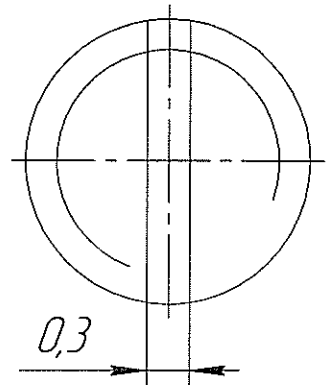
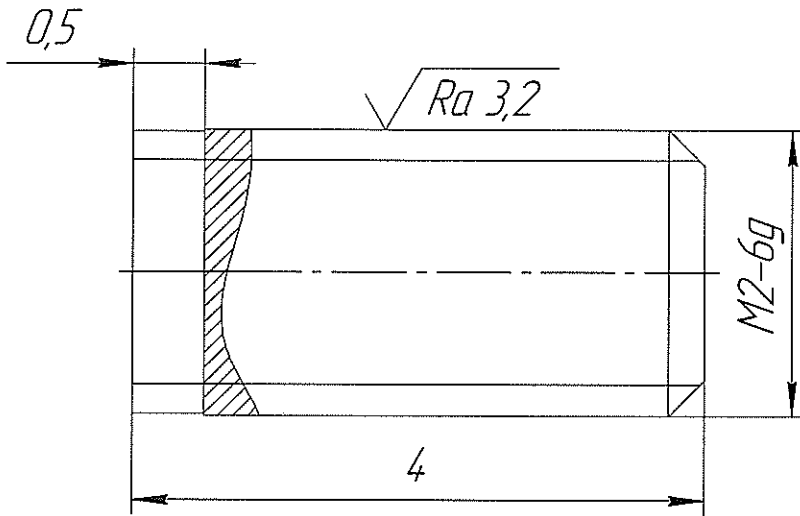


$\sqrt{Ra\ 6,3\ (\checkmark)}$

Перв. примен.

Справ. №



$H12, h12, \pm \frac{IT12}{2}$

18 шт

Подп. и дата

Инв. № дубл.

Взам. инв. №

Подп. и дата

Инв. № подл.

| Изм. | Лист | № докум. | Подп. | Дата |
|------|------|----------|-------|------|
| | | Путченко | | |
| | | Пров. | | |
| | | Т.контр. | | |
| | | Н.контр. | | |
| | | Утв. | | |

Заглушка

БрАЖ9-4 ГОСТ 18175-78

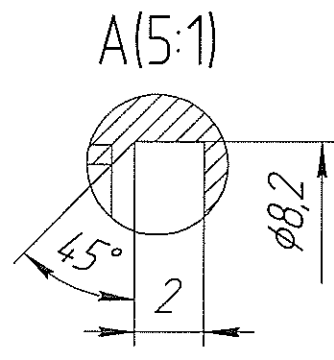
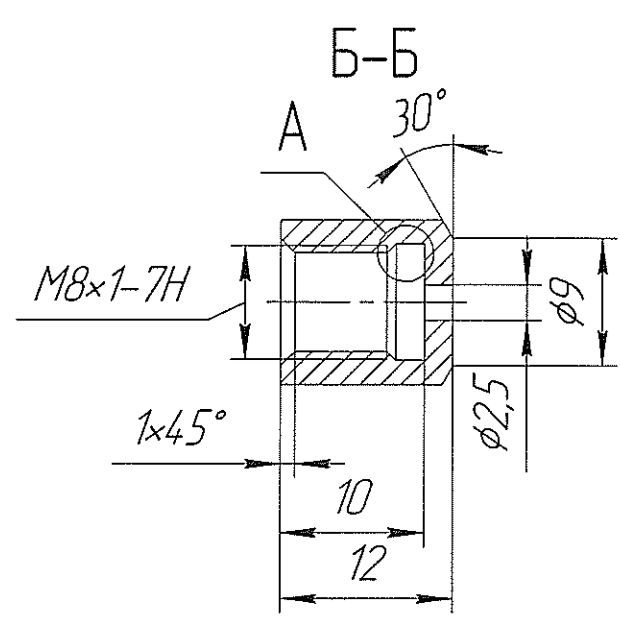
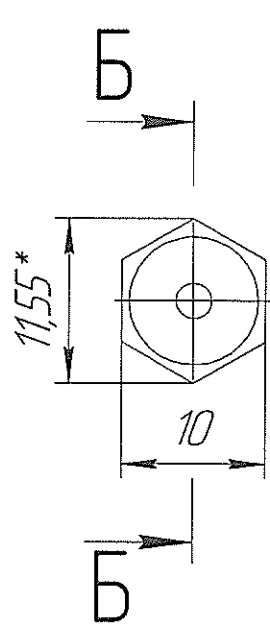
| Лит. | Масса | Масштаб |
|------|--------|---------|
| | 0 | 20:1 |
| Лист | Листов | 1 |

ГЭЛС

Копировал

Формат А4

$\sqrt{Ra\ 12,5\ (\checkmark)}$



1 32...36 HRC_Э
2 H12, h12, ±IT12/2

12 шт

| | | | | | | |
|---------------|----------|--------------|--------------|--------------|--------------|--------------|
| Перв. примен. | Справ. № | Подп. и дата | Инв. № дубл. | Взам. инв. № | Подп. и дата | Инв. № подл. |
|---------------|----------|--------------|--------------|--------------|--------------|--------------|

| | | | | |
|----------|------|----------|-------|------|
| Изм. | Лист | № докум. | Подп. | Дата |
| Разраб. | | Путченко | | |
| Проб. | | | | |
| Т.контр. | | | | |
| Н.контр. | | | | |
| Утв. | | | | |

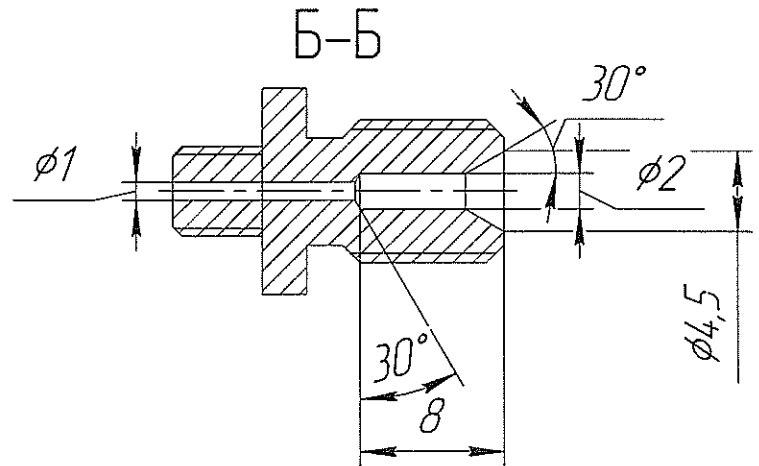
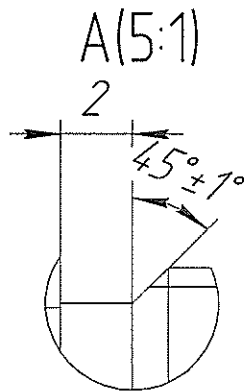
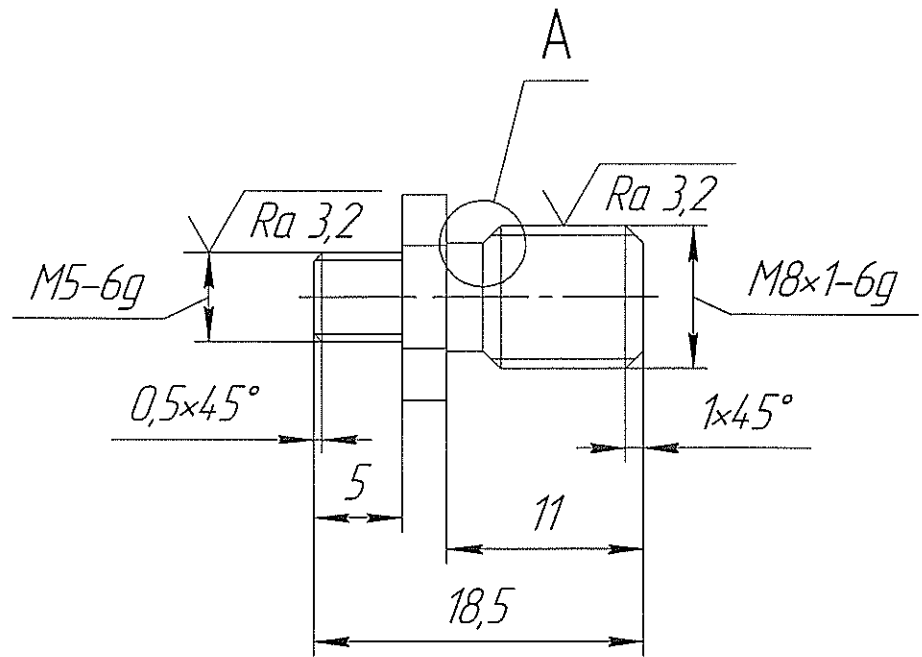
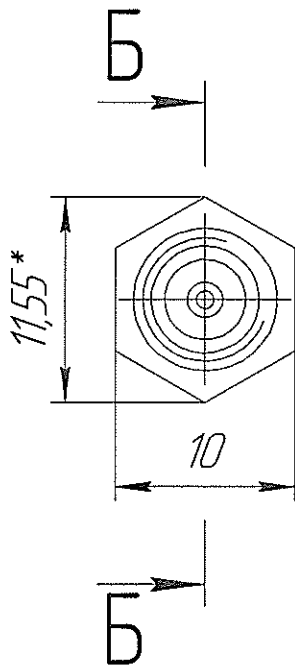
| | | | |
|--------------------------|--|--------|---------|
| Лист | | Масса | Масштаб |
| | | 0 | 2:1 |
| Лист | | Листов | 1 |
| Сталь 40X13 ГОСТ 5632-72 | | | |

Копировал

Формат А4

Гайка

$\sqrt{Ra\ 6,3\ (\checkmark)}$



- 1 *Размер для справок.
- 2 32...36 HRCэ
- 3 H12, h12, ±IT12/2

12 шт.

| | | | | | |
|--------------------------|--------------|--------------|--------------|--------|---------|
| Перв. примен. | | | | | |
| Справ. № | | | | | |
| Подп. и дата | Инв. № дубл. | Взам. инв. № | Подп. и дата | | |
| Инв. № подл. | Пров. | Т.контр. | Н.контр. | Утв. | |
| | Изм. | Лист | № докум. | Подп. | Дата |
| | | | Путченко | | |
| Штуцер | | | Лист | Масса | Масштаб |
| Сталь 40Х13 ГОСТ 5632-72 | | | | 0,01 | 2,5:1 |
| | | | Лист | Листов | 1 |
| | | | ГЭЛС | | |