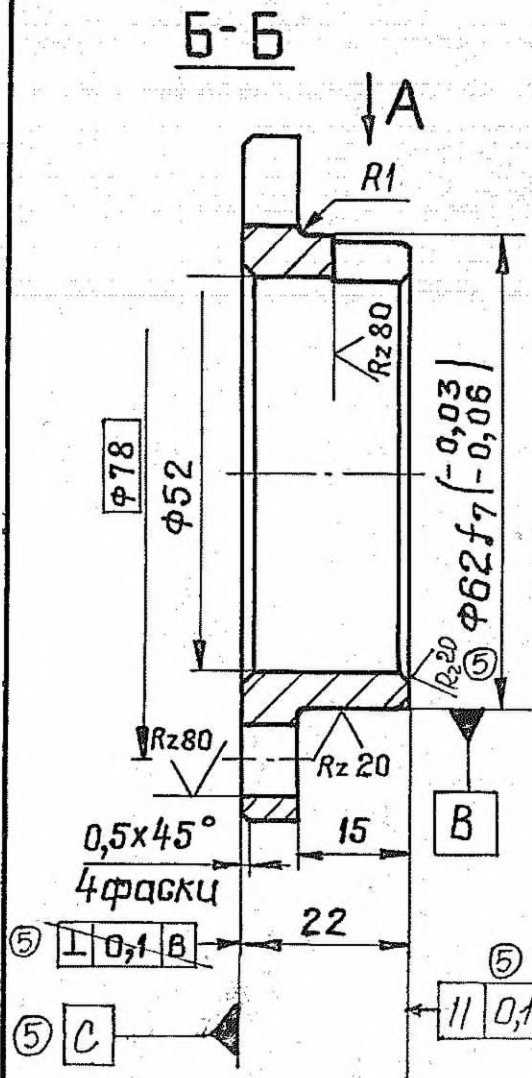


60° 911 64У

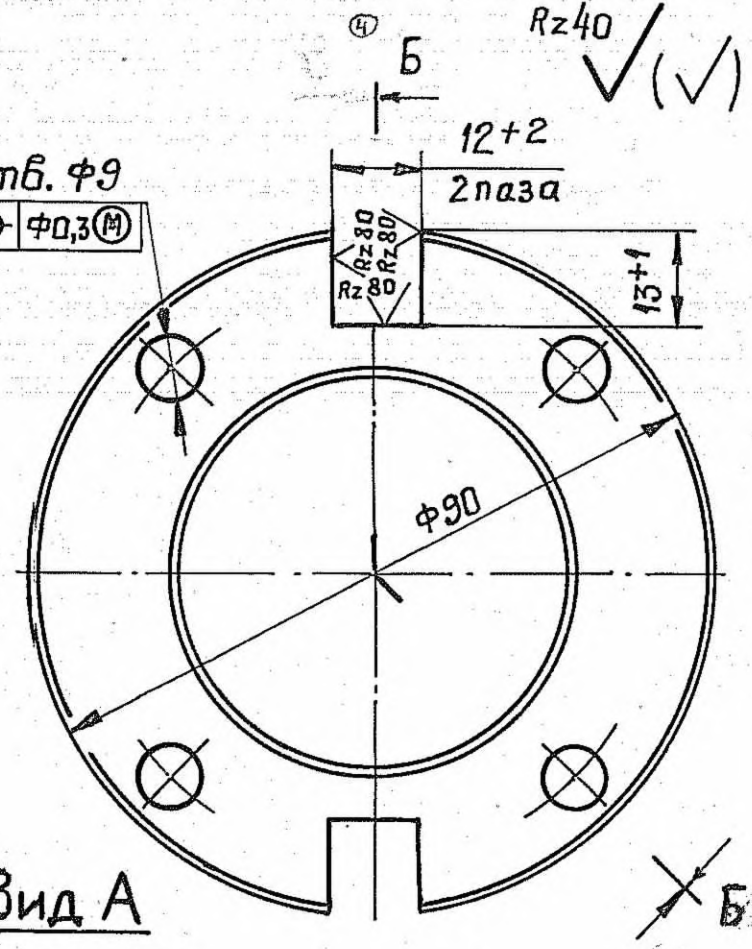
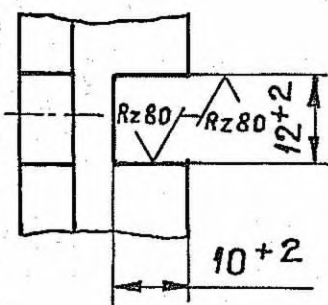
Восстановленный подлинник №1

Rz40 ✓(✓)



4 отв. $\phi 9$
 $\phi \phi 0,3 \text{ (M)}$

Вид А



1. Неуказанные предельные отклонения размеров: отверстий - по H14, валов - по h14, остальных - $\pm \frac{IT14}{2}$.
2. Покрытие Хим. Окс. прм. Технические требования по ГОСТ 9.301-86.

				Д49.115.09																																												
<table border="1" style="width: 100%; border-collapse: collapse;"> <tr> <td style="width: 15%;">Изм.</td> <td style="width: 15%;">Лист</td> <td style="width: 20%;">№ докум.</td> <td style="width: 15%;">Подп.</td> <td style="width: 15%;">Дата</td> </tr> <tr> <td>Разраб.</td> <td></td> <td></td> <td></td> <td></td> </tr> <tr> <td>Проб.</td> <td></td> <td></td> <td></td> <td></td> </tr> <tr> <td>Т.контр.</td> <td></td> <td></td> <td></td> <td></td> </tr> <tr> <td>Н.контр.</td> <td></td> <td></td> <td></td> <td></td> </tr> <tr> <td>Утв.</td> <td></td> <td></td> <td></td> <td></td> </tr> </table>				Изм.	Лист	№ докум.	Подп.	Дата	Разраб.					Проб.					Т.контр.					Н.контр.					Утв.					ФЛАНЕЦ		<table border="1" style="width: 100%; border-collapse: collapse;"> <tr> <td style="width: 15%;">Лит.</td> <td style="width: 15%;">Масса</td> <td style="width: 15%;">Масштаб</td> </tr> <tr> <td>А</td> <td>0,3</td> <td>1:1</td> </tr> <tr> <td>③</td> <td></td> <td></td> </tr> <tr> <td>Лист</td> <td colspan="2">Листов 1</td> </tr> </table>	Лит.	Масса	Масштаб	А	0,3	1:1	③			Лист	Листов 1	
				Изм.	Лист	№ докум.	Подп.	Дата																																								
Разраб.																																																
Проб.																																																
Т.контр.																																																
Н.контр.																																																
Утв.																																																
Лит.	Масса	Масштаб																																														
А	0,3	1:1																																														
③																																																
Лист	Листов 1																																															
				Сталь 45 ГОСТ 1050-88																																												

Копировал:

Формат А4