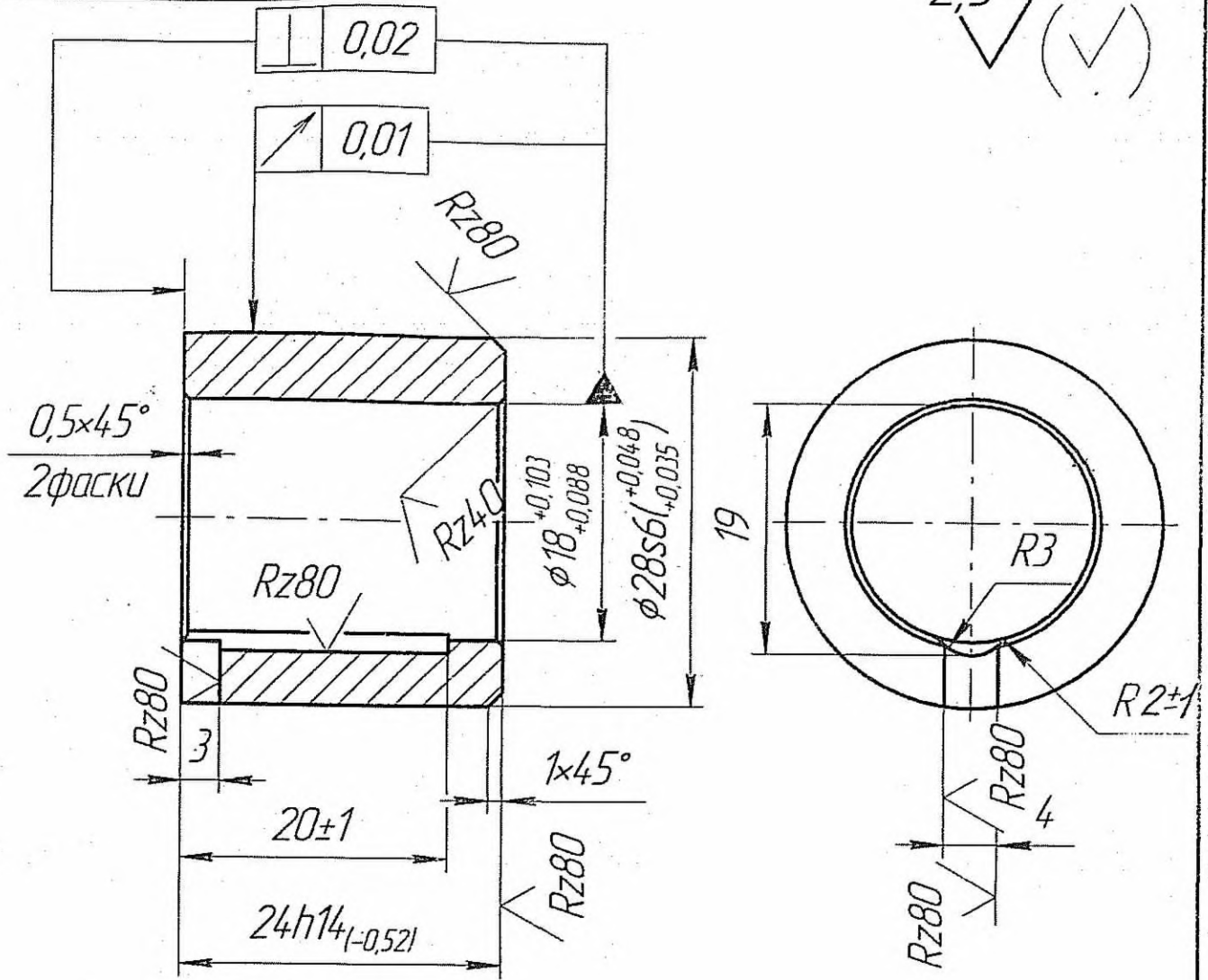


Д49.115.07-1

2,5  $\sqrt{\checkmark}$  ( $\checkmark$ )



1. H14,  $\pm \frac{IT14}{2}$ .

2. Клеймить окончательную приёмку на бирке

3. Остальные технические требования по ТУ 4500-003-58239197-04

				Д49.115.07-1				
Изм.	Лист	№ докум.	Подп.	Дата	Втулка	Лист	Масса	Масштаб
Разраб.						A	0,06	2:1
Пров.						Лист	Листов	1
Т.контр.								
Н.контр.								
Утв.					Бр010Гр3-65 ТУ 4500-004-58239197-04			

Копировал

Формат А4