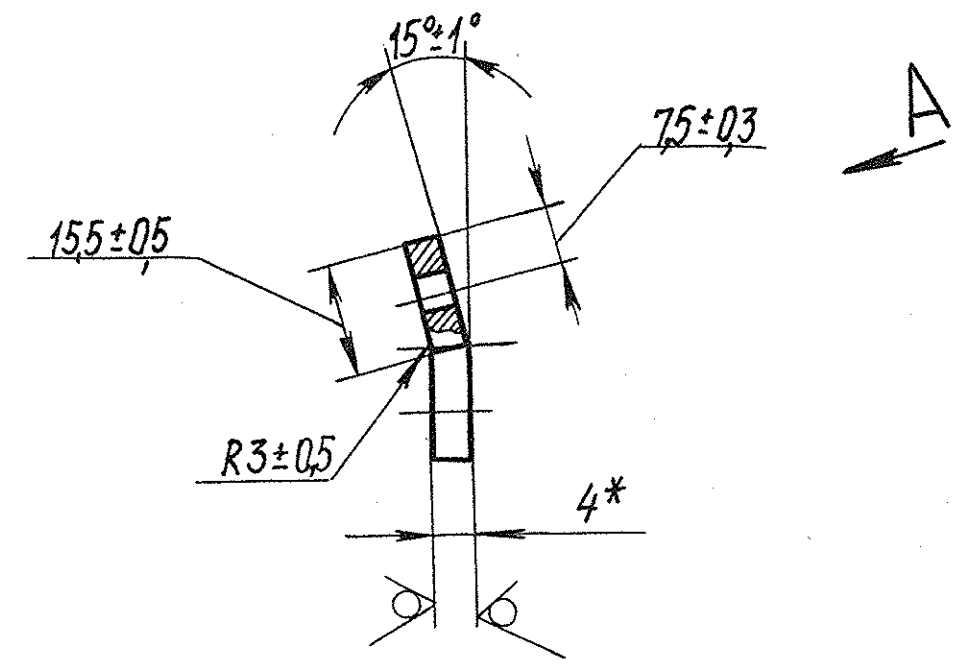
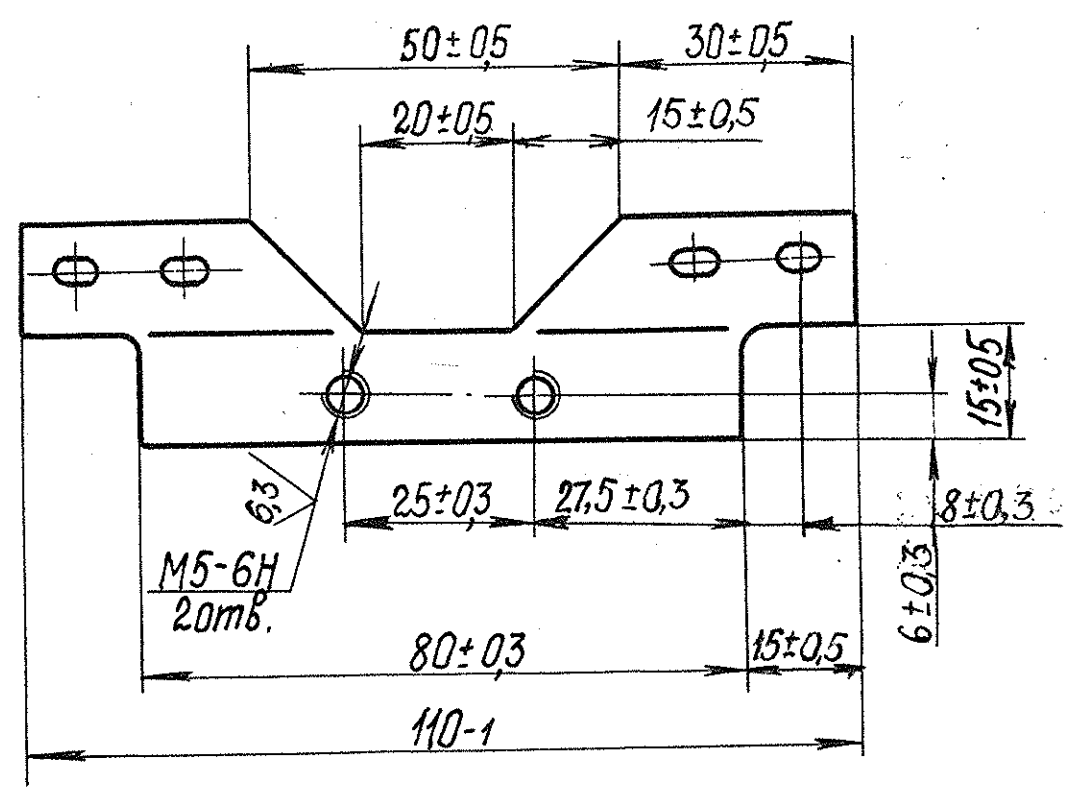
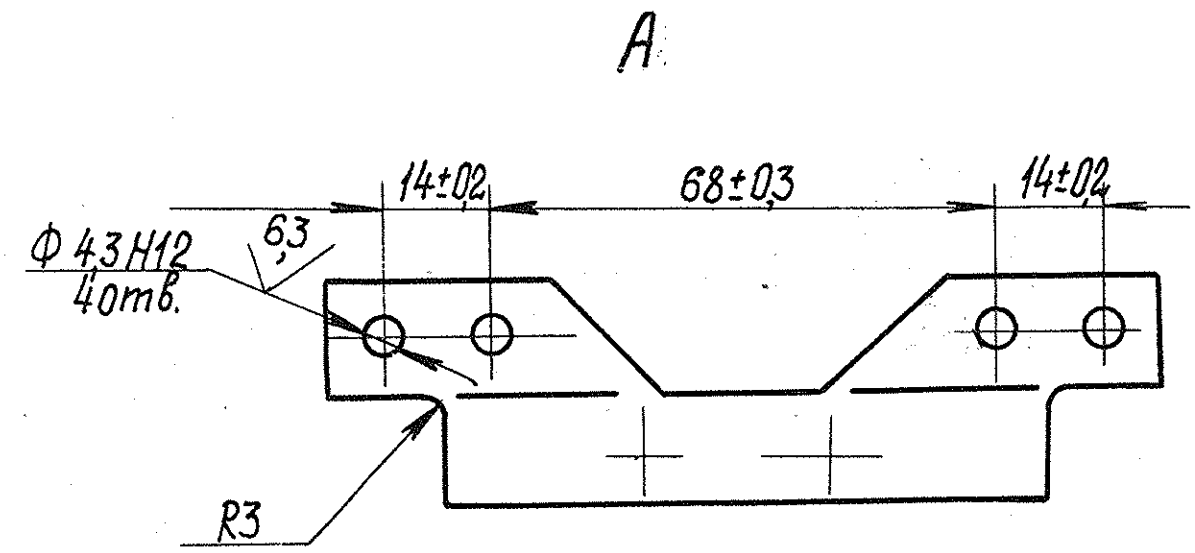


25 ✓ (✓)

ДТЖИ 745246.019 (8ТС.140.625)



1* Размеры для справок.
2. Покрытие ц,9Хр.



A

ц 56 выработка по контуру

Справ №
Перв. примен.
ВЛ-85, 81904, 301539, 126,
(57С. 140.175СН)

Инд № подл.
Подп. и дата
Взам. инв. №
Инв. № дубл.
Подп. и дата

					ДТЖИ 745246.019 (8ТС.140.625)		
					Скоба		
Изм.	Лист	№ докум.	Подп.	Дата	Лит.	Масса	Масштаб
Разраб.					A	0,068	1:1
Проб.					Лист Листов 1		
Т.контр.					Лист Б-ПН-0-4 ГОСТ 19903-74		
Зав. отд.					Ст 3ис ГОСТ 14637-79		
И.контр.							
Утв.							

Формат А3