

Инв. № подл.	Изм. Лист	№ докум.	Подп.	Дата	Лист		
					Лист	Лист	Листов
16377-21	01	03.22	И.М.	03.22	1	2	
16377-21	02	03.22	И.М.	03.22			
16377-21	03	03.22	И.М.	03.22			
16377-21	04	03.22	И.М.	03.22			
16377-21	05	03.22	И.М.	03.22			
16377-21	06	03.22	И.М.	03.22			
16377-21	07	03.22	И.М.	03.22			
16377-21	08	03.22	И.М.	03.22			
16377-21	09	03.22	И.М.	03.22			
16377-21	10	03.22	И.М.	03.22			
16377-21	11	03.22	И.М.	03.22			
16377-21	12	03.22	И.М.	03.22			
16377-21	13	03.22	И.М.	03.22			
16377-21	14	03.22	И.М.	03.22			
16377-21	15	03.22	И.М.	03.22			
16377-21	16	03.22	И.М.	03.22			
16377-21	17	03.22	И.М.	03.22			
16377-21	18	03.22	И.М.	03.22			
16377-21	19	03.22	И.М.	03.22			
16377-21	20	03.22	И.М.	03.22			
16377-21	21	03.22	И.М.	03.22			
16377-21	22	03.22	И.М.	03.22			
16377-21	23	03.22	И.М.	03.22			
16377-21	24	03.22	И.М.	03.22			
16377-21	25	03.22	И.М.	03.22			
16377-21	26	03.22	И.М.	03.22			
16377-21	27	03.22	И.М.	03.22			
16377-21	28	03.22	И.М.	03.22			
16377-21	29	03.22	И.М.	03.22			
16377-21	30	03.22	И.М.	03.22			
16377-21	31	03.22	И.М.	03.22			
16377-21	32	03.22	И.М.	03.22			
16377-21	33	03.22	И.М.	03.22			
16377-21	34	03.22	И.М.	03.22			
16377-21	35	03.22	И.М.	03.22			
16377-21	36	03.22	И.М.	03.22			
16377-21	37	03.22	И.М.	03.22			
16377-21	38	03.22	И.М.	03.22			
16377-21	39	03.22	И.М.	03.22			
16377-21	40	03.22	И.М.	03.22			
16377-21	41	03.22	И.М.	03.22			
16377-21	42	03.22	И.М.	03.22			
16377-21	43	03.22	И.М.	03.22			
16377-21	44	03.22	И.М.	03.22			
16377-21	45	03.22	И.М.	03.22			
16377-21	46	03.22	И.М.	03.22			
16377-21	47	03.22	И.М.	03.22			
16377-21	48	03.22	И.М.	03.22			
16377-21	49	03.22	И.М.	03.22			
16377-21	50	03.22	И.М.	03.22			
16377-21	51	03.22	И.М.	03.22			
16377-21	52	03.22	И.М.	03.22			
16377-21	53	03.22	И.М.	03.22			
16377-21	54	03.22	И.М.	03.22			
16377-21	55	03.22	И.М.	03.22			
16377-21	56	03.22	И.М.	03.22			
16377-21	57	03.22	И.М.	03.22			
16377-21	58	03.22	И.М.	03.22			
16377-21	59	03.22	И.М.	03.22			
16377-21	60	03.22	И.М.	03.22			
16377-21	61	03.22	И.М.	03.22			
16377-21	62	03.22	И.М.	03.22			
16377-21	63	03.22	И.М.	03.22			
16377-21	64	03.22	И.М.	03.22			
16377-21	65	03.22	И.М.	03.22			
16377-21	66	03.22	И.М.	03.22			
16377-21	67	03.22	И.М.	03.22			
16377-21	68	03.22	И.М.	03.22			
16377-21	69	03.22	И.М.	03.22			
16377-21	70	03.22	И.М.	03.22			
16377-21	71	03.22	И.М.	03.22			
16377-21	72	03.22	И.М.	03.22			
16377-21	73	03.22	И.М.	03.22			
16377-21	74	03.22	И.М.	03.22			
16377-21	75	03.22	И.М.	03.22			
16377-21	76	03.22	И.М.	03.22			
16377-21	77	03.22	И.М.	03.22			
16377-21	78	03.22	И.М.	03.22			
16377-21	79	03.22	И.М.	03.22			
16377-21	80	03.22	И.М.	03.22			
16377-21	81	03.22	И.М.	03.22			
16377-21	82	03.22	И.М.	03.22			
16377-21	83	03.22	И.М.	03.22			
16377-21	84	03.22	И.М.	03.22			
16377-21	85	03.22	И.М.	03.22			
16377-21	86	03.22	И.М.	03.22			
16377-21	87	03.22	И.М.	03.22			
16377-21	88	03.22	И.М.	03.22			
16377-21	89	03.22	И.М.	03.22			
16377-21	90	03.22	И.М.	03.22			
16377-21	91	03.22	И.М.	03.22			
16377-21	92	03.22	И.М.	03.22			
16377-21	93	03.22	И.М.	03.22			
16377-21	94	03.22	И.М.	03.22			
16377-21	95	03.22	И.М.	03.22			
16377-21	96	03.22	И.М.	03.22			
16377-21	97	03.22	И.М.	03.22			
16377-21	98	03.22	И.М.	03.22			
16377-21	99	03.22	И.М.	03.22			
16377-21	100	03.22	И.М.	03.22			

ОТГ 9175.01.01

Рама

Формат	Зона	Поз.	Обозначение	Наименование	Кол.	Примечание
Б4		11	ОТГ 9175.01.01.009	Швеллер 6,5П ГОСТ 8240-97 Швеллер ст3пс ГОСТ 535-2005 L = 65h14	4	0,38 кг
А4		12	ОТГ 9175.01.01.010	Платик	2	
А4		13	ОТГ 9175.01.01.011	Швеллер	1	
		14	-01	Швеллер	1	
А4		15	ОТГ 9175.01.01.012	Швеллер	2	
Б4		16	ОТГ 9175.01.01.013	Платик Б-12 ГОСТ 19903-2015 Лист ст3пс ГОСТ 14637-89 160h14 x 210h14	2	3,15 кг
А4		17	ОТГ 9175.01.01.014	Опора	4	
Б4		18	ОТГ 9175.01.01.015	Платик Б-8 ГОСТ 19903-2015 Лист ст3пс ГОСТ 14637-89 126h14 x 80h14	1	0,63 кг
А4		19	ОТГ 9175.01.01.016	Платик	4	

ОБ ИЗМЕНЕНИИ  
НЕ СООБЩАЕТСЯ

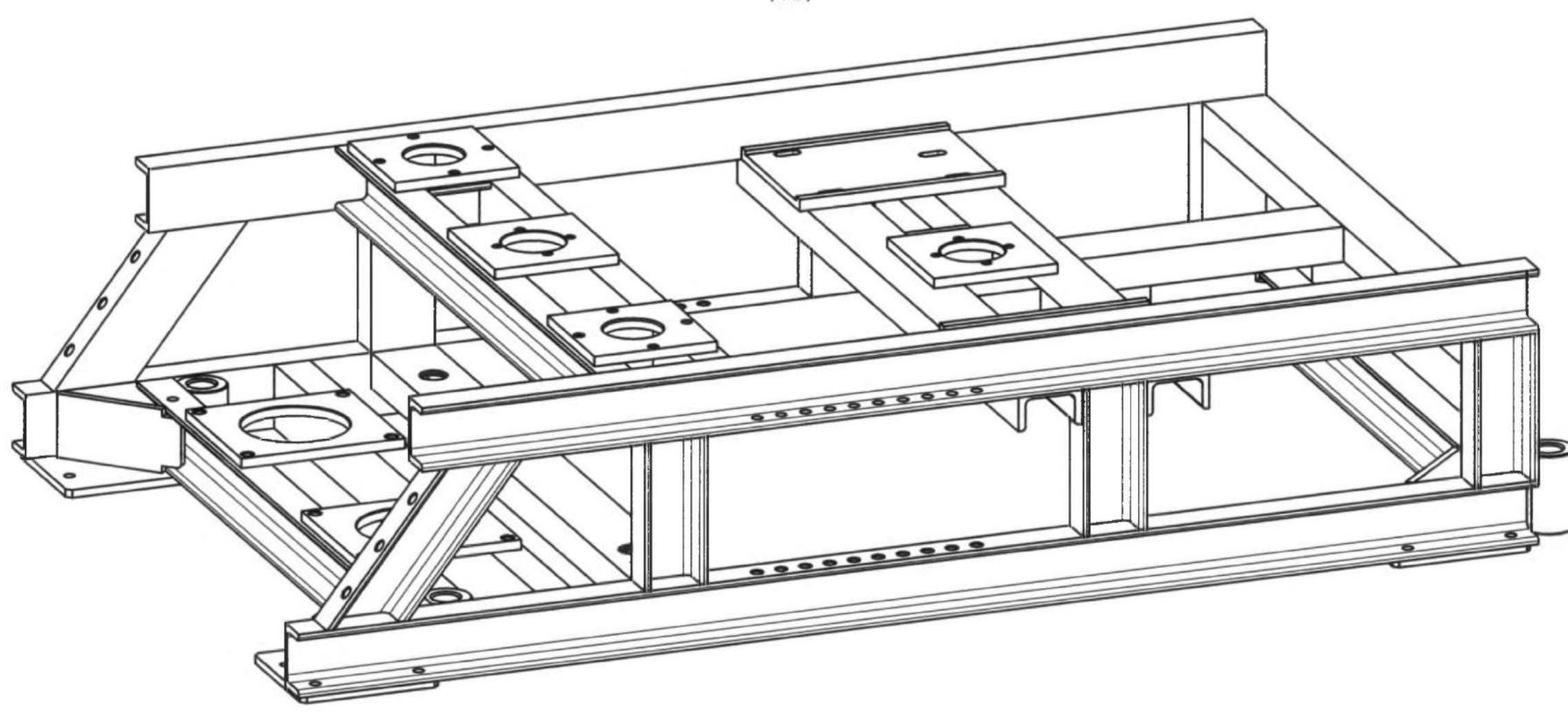
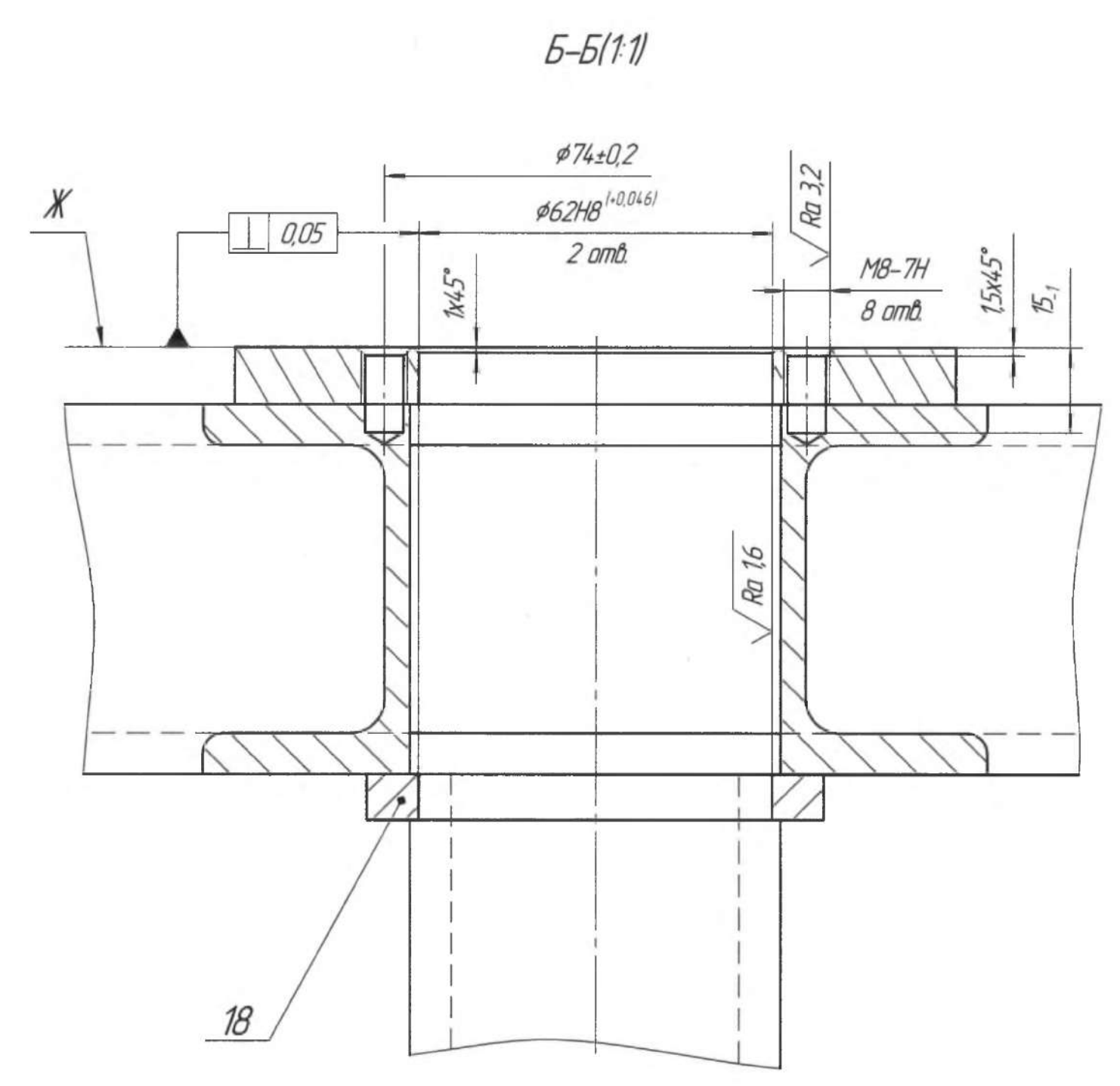
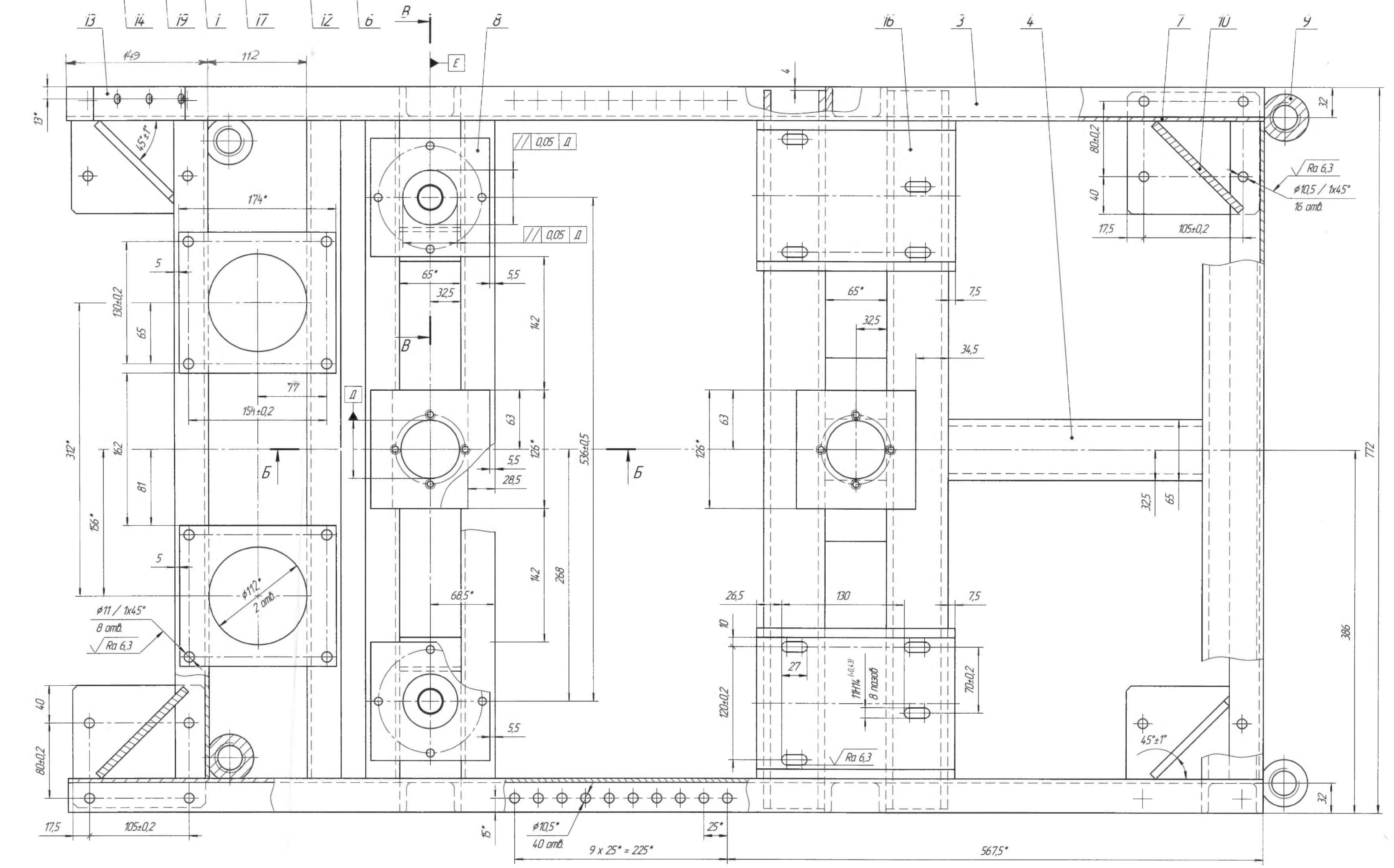
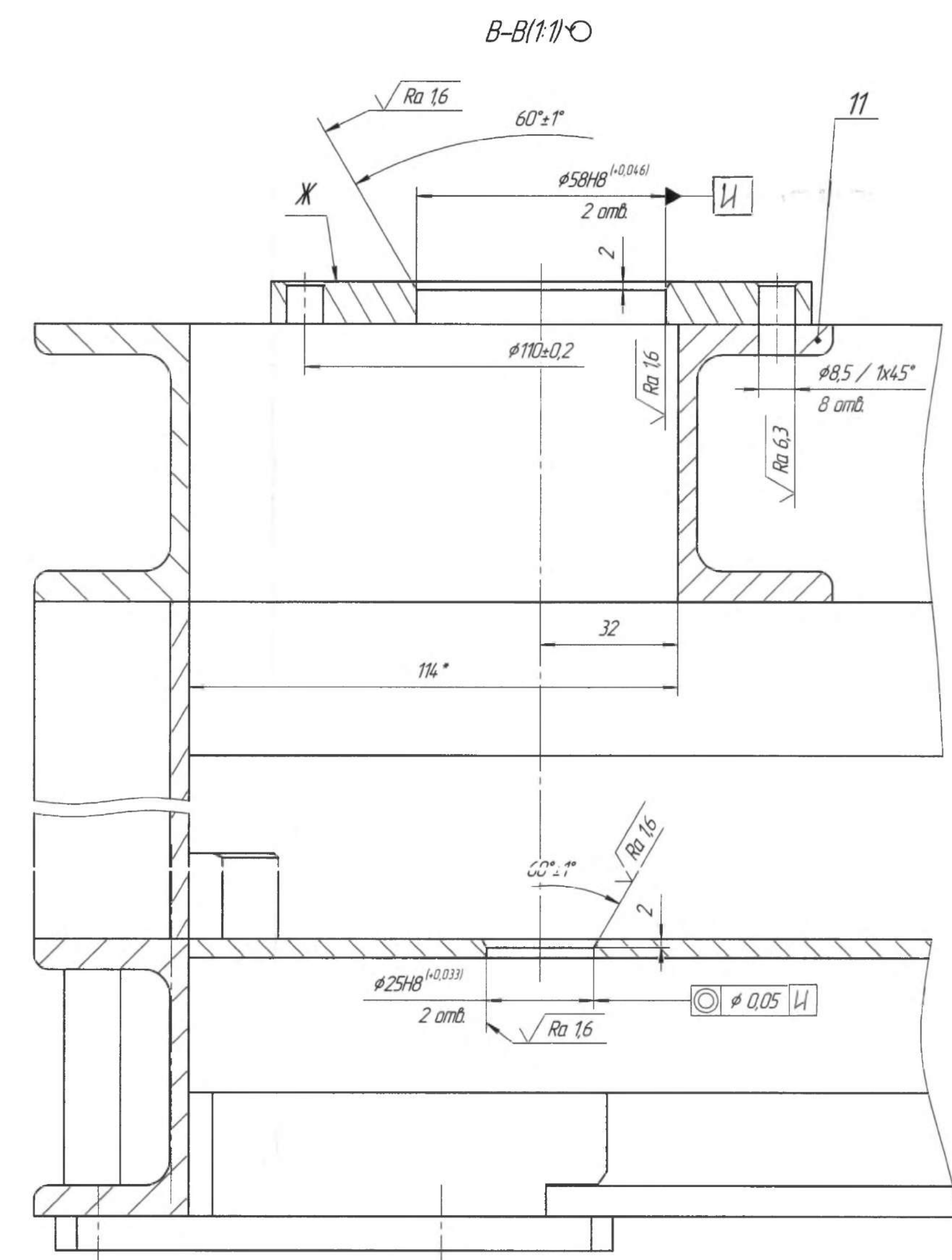
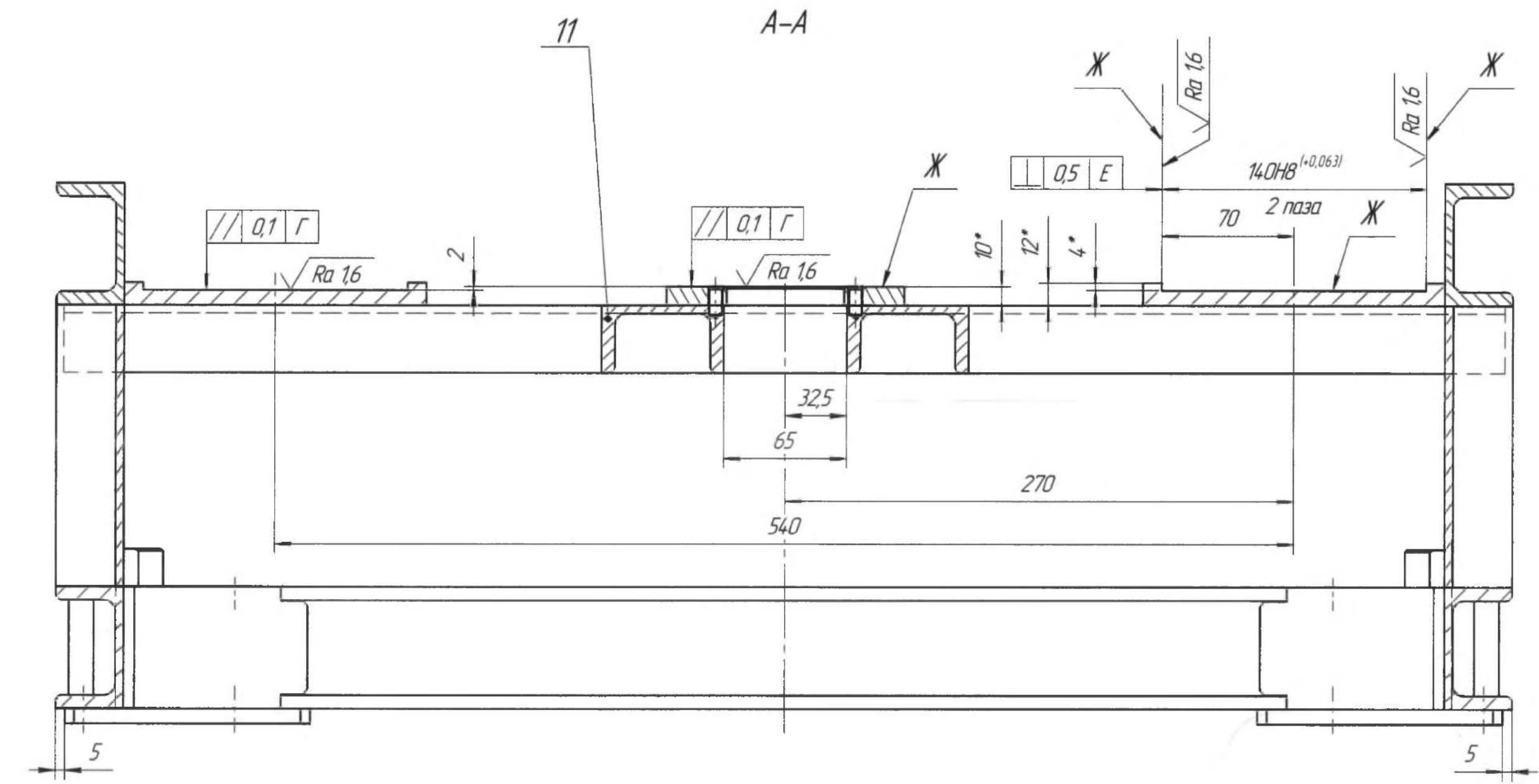
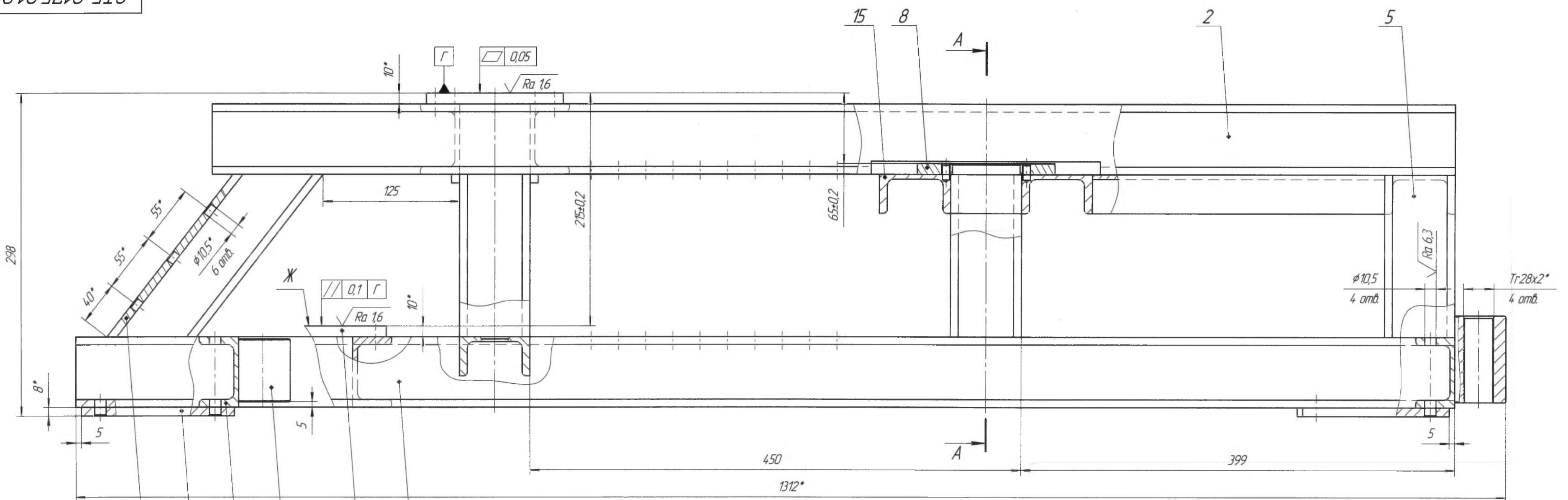
Инд. № подл. 16377-11  
Взам. инв. №  
Инд. № дубл.  
Подп. и дата

Изм. / Лист № докум. Подп. Дата

ОТГ 9175.01.01

Лист 2





- 1 Сварные швы по ГОСТ 5264-80 по контуру прилегания деталей. Катет сварного шва равен наименьшей толщине свариваемых деталей.
- 2 \*Размеры для справок.
- 3 Общие допуски по ГОСТ 30893.1 И4, И4, ± 2.
- 4 Сварные швы зачистить √ Ra 6.3.
- 5 Острые кромки притупить.
- 6 Покрасьте, кроме внутренних поверхностей, отверстий и подергивостей Ж. грунтовка ГФ-021 ГОСТ 25129-2020, эмаль ПЭ-115 ГОСТ 6465-76, цвет синий.

ОТГ 9175.01.01 СБ				Рама		
Сборочный чертёж				Лист	Масса	Масштаб
Имен. Лист	№ докум.	Лист	Дата	96,86	1:25	
Разработ.	Фатеев	1	2017			
Проект.	Митяков	1	2017			
Контракт						
Нач. бюро	Суханов					
Инженер	Григорьев					
Электр.						

ОБЪЕКТИВНОЕ КОМПЬЮТЕРНОЕ ПРОЕКТИРОВАНИЕ  
 Справ. №  
 Точн. и дата  
 Точн. и дата  
 Точн. и дата  
 Точн. и дата  
 Точн. и дата



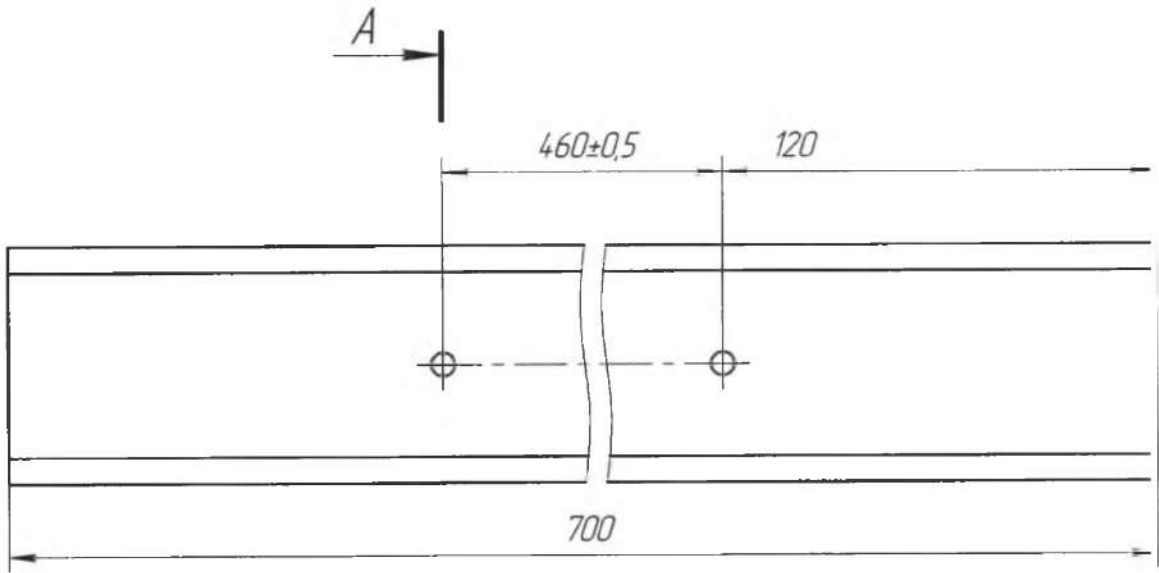
ОТГ 9175.01.01.001

$\sqrt{Ra 6,3}$

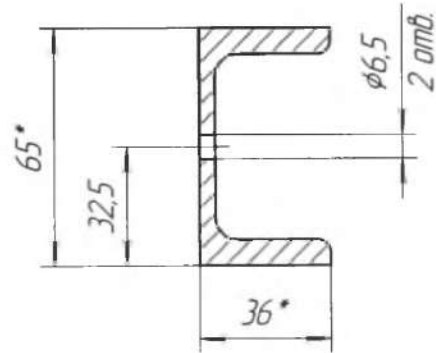
ОБ ИЗМЕНЕНИИ  
НЕ СООБЩАЕТСЯ

Перв. примен.

Справ. №



A-A



- 1 \*Размеры для справок.
- 2 Общие допуски по ГОСТ 30893.1: H14, h14;  $\pm \frac{IT14}{2}$ .

Подп. и дата

Инв. № дубл.

Взам. инв. №

Подп. и дата

Инв. № подл.

ОТГ 9175.01.01.001

Изм.	Лист	№ докум.	Подп.	Дата
Разраб.	Фатеев			30.08.22
Проб.	Митяков			09.12
Т.контр.				
Нач. бриг.	Суханов			
Н.контр.	Гурвич			11.22
Утв.				

Швеллер

Лит.	Масса	М:шт
	4,13	1:2

Швеллер 6,5П ГОСТ 8240-97  
Ст3пс ГОСТ 535-2005

Копировал

Формат А4

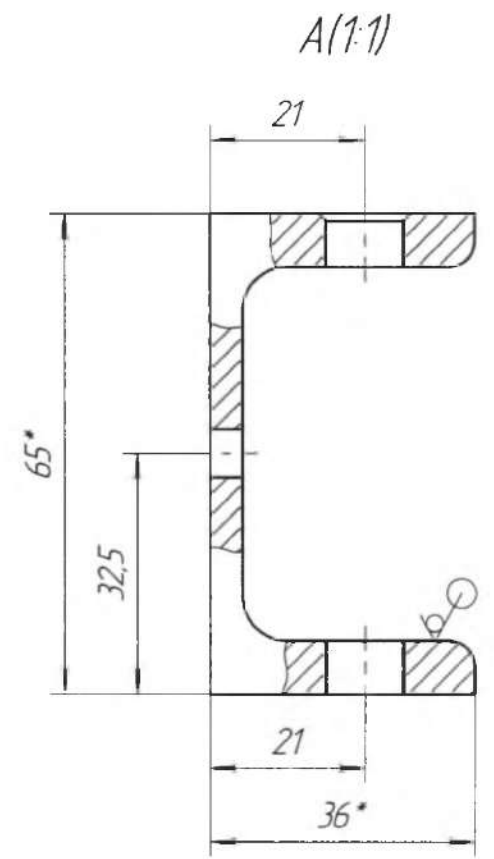
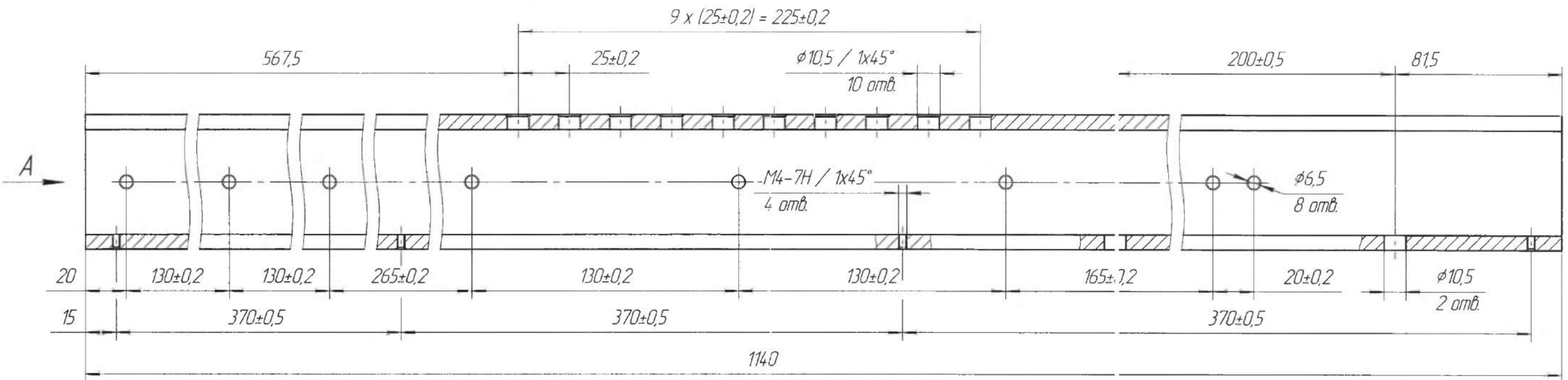
010101002 9175.0101002

010101002 - изображено  
 010101002-01 - зеркальное отражение

ОБ ИЗМЕНЕНИИ  
 НЕ СООБЩАЕТСЯ

$\sqrt{Ra 6,3}$  (✓)

Перв. поимен.  
 Справ. №  
 Подп. и дата  
 Подп. и дата  
 Инв. № подл.  
 Инв. № инв.  
 Инв. № докл.  
 Инв. № инв. №



1 \*Размеры для справок.  
 2 Общие допуски по ГОСТ 30893.1: H14; h14; ±  $\frac{IT14}{2}$ .

Изм.	Лист	№ докум.	Подп.	Дата
		Фатеев		30.08.22
		Митяков		12.22
		Суханов		
		Гурьянко		11.22
		Утв.		

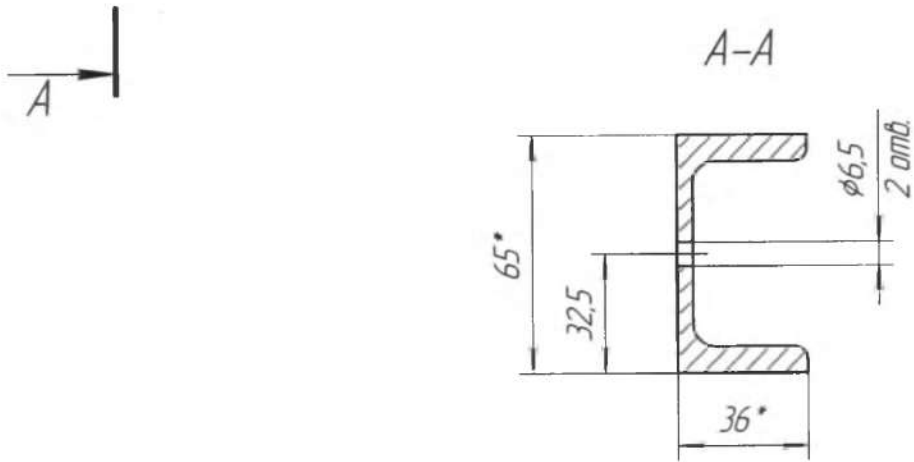
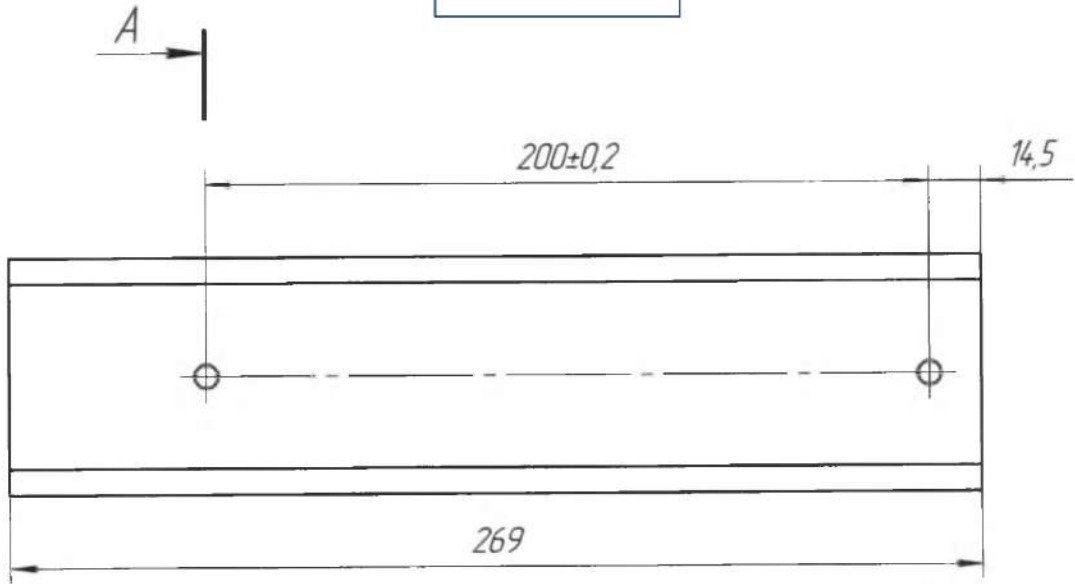
010101002			
Швеллер	Лит.	Масса	Масштаб
		6,65	1:2
6,5П ГОСТ 8240-97			
Швеллер Ст3пс ГОСТ 535-2005			

Копировал

ОТГ 9175.01.01.003

$\sqrt{Ra\ 6,3\ (\checkmark)}$

ОБ ИЗМЕНЕНИИ  
НЕ СООБЩАЕТСЯ



- 1 \*Размеры для справок.
- 2 Общие допуски по ГОСТ 30893.1: H14; h14;  $\pm \frac{IT14}{2}$ .

Перв. примен.  
Справ. №  
Подп. и дата  
Инв. № дубл.  
Взам. инв. №  
Подп. и дата  
Инв. № подл.

Изм.	Лист	№ докум.	Подп.	Дата
Разраб.	Фатеев			30.08.22
Пров.	Митяков			09.22
Т.контр.				
Нач. брзг.	Суханов			09.22
Н.контр.	Губанков			11.22
Утв.				

ОТГ 9175.01.01.003

**Швеллер**

6,5П ГОСТ 8240-97  
СтЗпс ГОСТ 535-2005  
Швеллер

Лит.	Масса	Местоштаб
	1,58	12
Лист	Листов	1

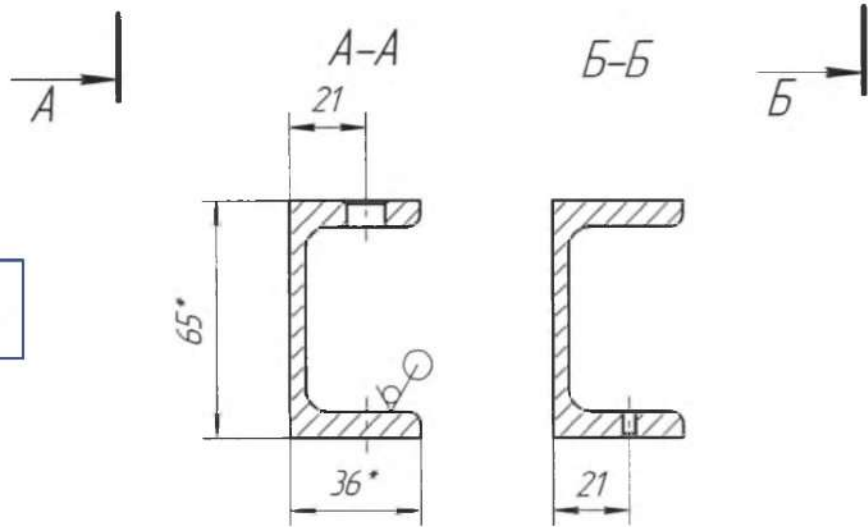
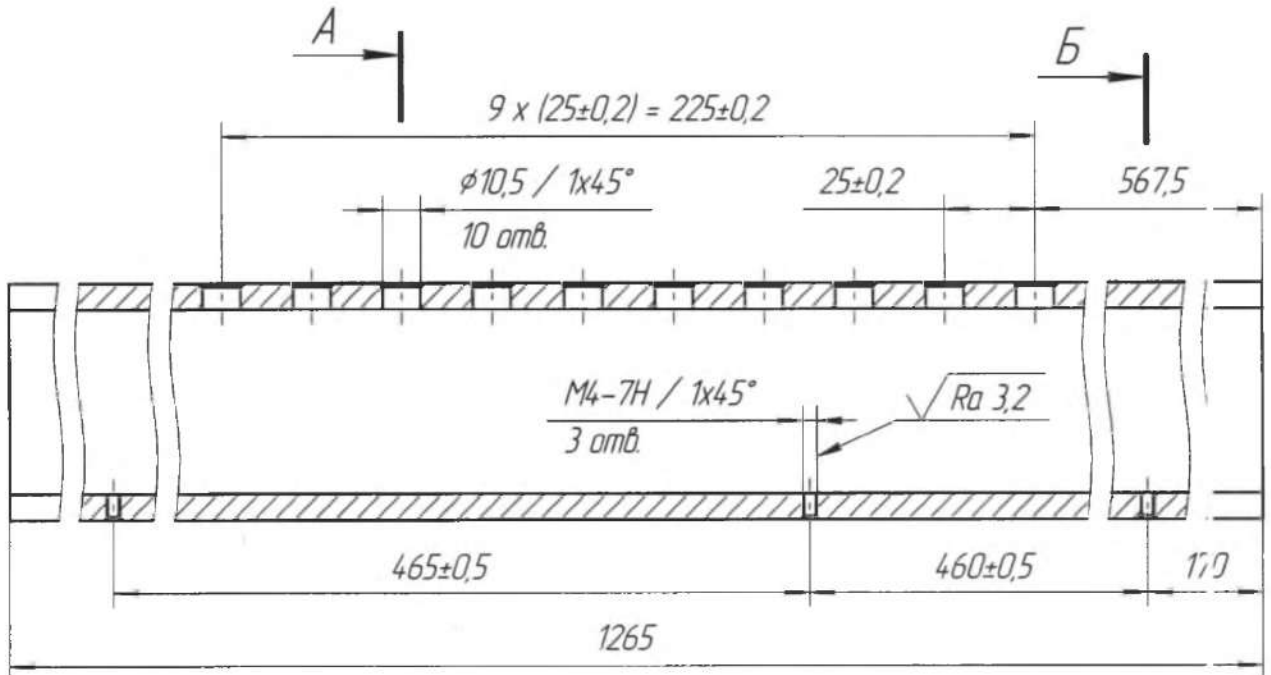


01Г 9175.01.01.005

$\sqrt{Ra 6,3}$  (✓!)

01Г 9175.01.01.005 – изображено

01Г 9175.01.01.005-01 – зеркальное отражение



ОБ ИЗМЕНЕНИИ  
НЕ СООБЩАЕТСЯ

1 \*Размеры для справок.

2 Общие допуски по ГОСТ 30893.1 H14; h14; ±  $\frac{IT14}{2}$ .

01Г 9175.01.01.005

Швеллер

Лит.	Масса	Масса таб.
	7,41	1:2

6,5П ГОСТ 8240-97

Швеллер СтЗпс ГОСТ 535-2005

Копировал

Перв. примен.

Справ. №

Подп. и дата

Изм. № докл.

Взам. инв. №

Подп. и дата

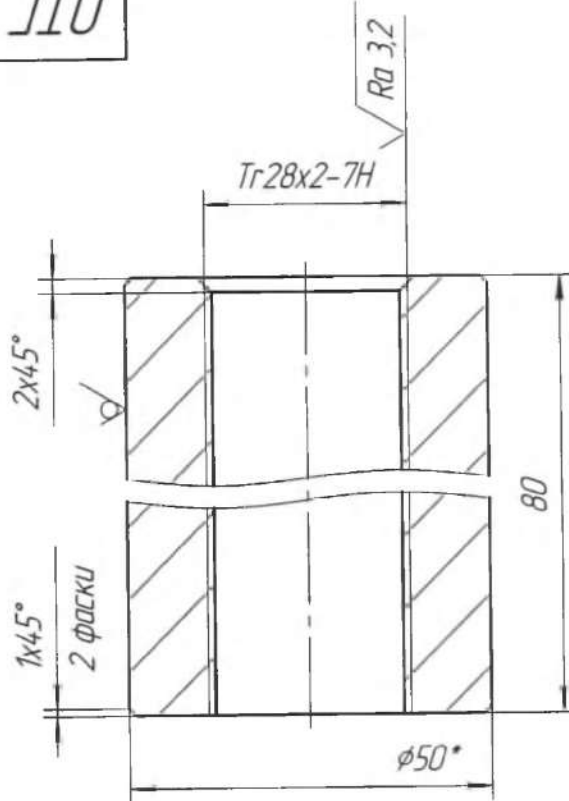
Изм. № подл.

Изм.	Лист	№ докум.	Подп.	Дата
Разраб.		Фатеев		2007.22
Проб.		Митяков		29.22
Т.контр.				
Нач. брзг.		Суханов		
Н.контр.		Григорьев		1.11.22
Утв.				

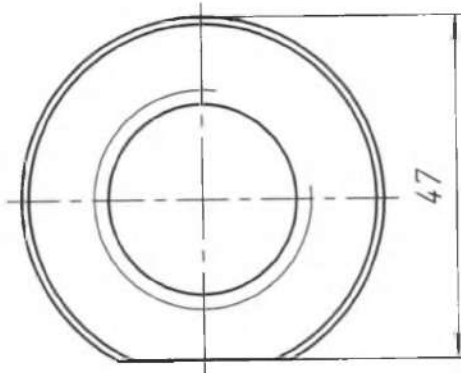
16327-77

ОТГ 9175.01.01.007

$\sqrt{Ra 6,3}$



ОБ ИЗМЕНЕНИИ  
НЕ СООБЩАЕТСЯ



1 \*Размер для справок.

2 Общие допуски по ГОСТ 30893.1: H14; h14;  $\pm \frac{IT14}{2}$ .

ОТГ 9175.01.01.007

Опора

Лит.	Масса	М:эштад
	0,87	1:1

Справ. №

Подп. и дата

Взам. инв. №

Инв. № дубл.

Подп. и дата

Инв. № подл.

Изм	Лист	№ докум.	Подп.	Дата

В1-50 ГОСТ 2590-2006  
Крыз 20 ГОСТ 1050-2013



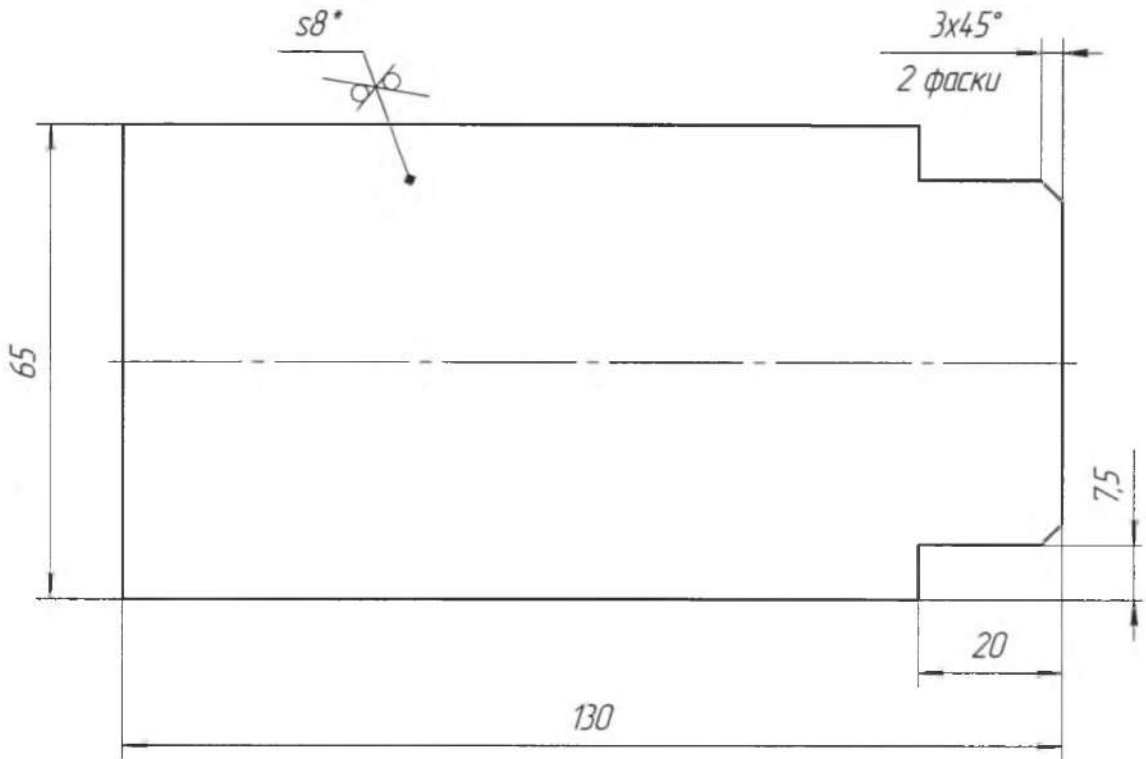
ОТГ 9175.01.01.008

ОБ ИЗМЕНЕНИИ  
НЕ СООБЩАЕТСЯ

√ Ra 6,3 / √1

Перв. примен.

Справ. №



1 \*Размер для справок.

2 Общие допуски по ГОСТ 30893.1 h14, ±  $\frac{IT14}{2}$

ОТГ 9175.01.01.008

Подп. и дата

Инв. № дубл.

Взам. инв. №

Подп. и дата

Инв. № подл.

Изм.	Лист	№ докум.	Подп.	Дата
Разраб.		Фатеев	<i>[Signature]</i>	2007.22
Пров.		Митяков	<i>[Signature]</i>	03.22
Т.контр.				
Нач. брзг.		Суханов	<i>[Signature]</i>	
Н.контр.		<i>[Signature]</i>		1.11.22
Утв.				

КОСЫНКА

Лит.	Масса	Масштаб
	0,51	1:1

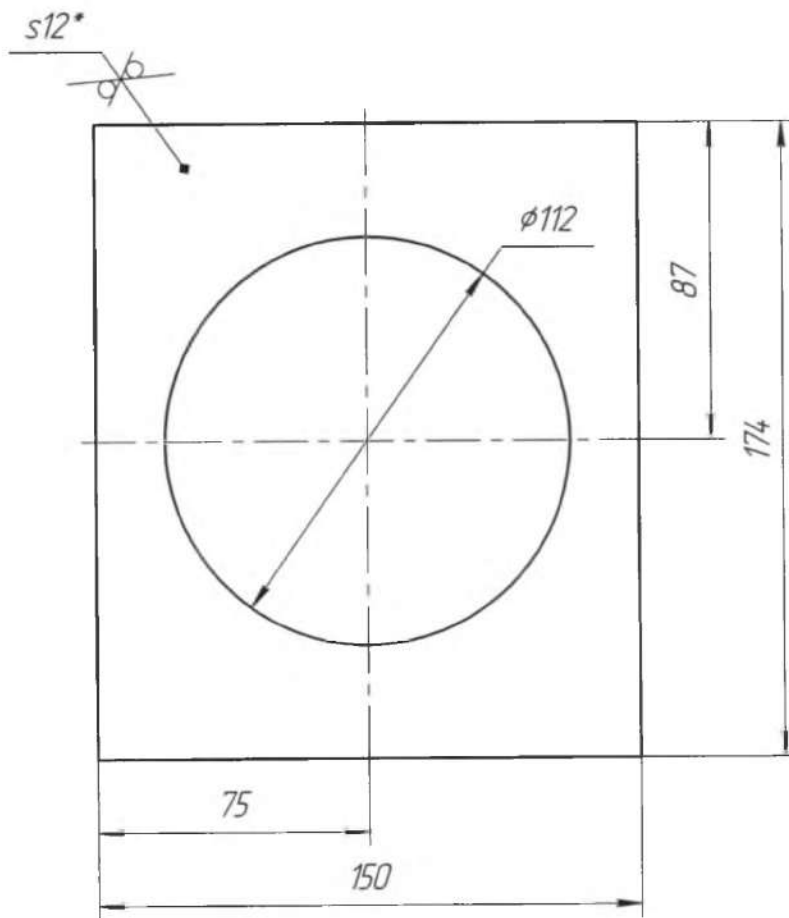
Б-8 ГОСТ 19903-2015  
СтЗпс ГОСТ 14637-89

Копировал

01.01.01.01.010

√ Ra 6,3 (√1)

ОБ ИЗМЕНЕНИИ  
НЕ СООБЩАЕТСЯ



1 \*Размер для справок.

2 Общие допуски по ГОСТ 30893.1 H14; h14;  $\pm \frac{IT14}{2}$ .

01.01.01.01.010

Пластик

Лист | Масса | М.с.штаб

1,53 | 1:2

Лист | Листов | 1

Б-12 ГОСТ 19903-2015

СтЗпс ГОСТ 14637-89

Копировал

Формат А4

Перв. примен.

Справ. №

Подп. и дата

Инв. № дубл.

Взам. инв. №

Подп. и дата

Инв. № подл.

Изм	Лист	№ докум.	Подп.	Дата
Разраб.		Фатеев	<i>[Signature]</i>	2007.22
Проб.		Митяков	<i>[Signature]</i>	09.21
Т.контр.				
Нач. брзг.		Суханов	<i>[Signature]</i>	
Н.контр.		Гуляев	<i>[Signature]</i>	1.11.22
Утв.				

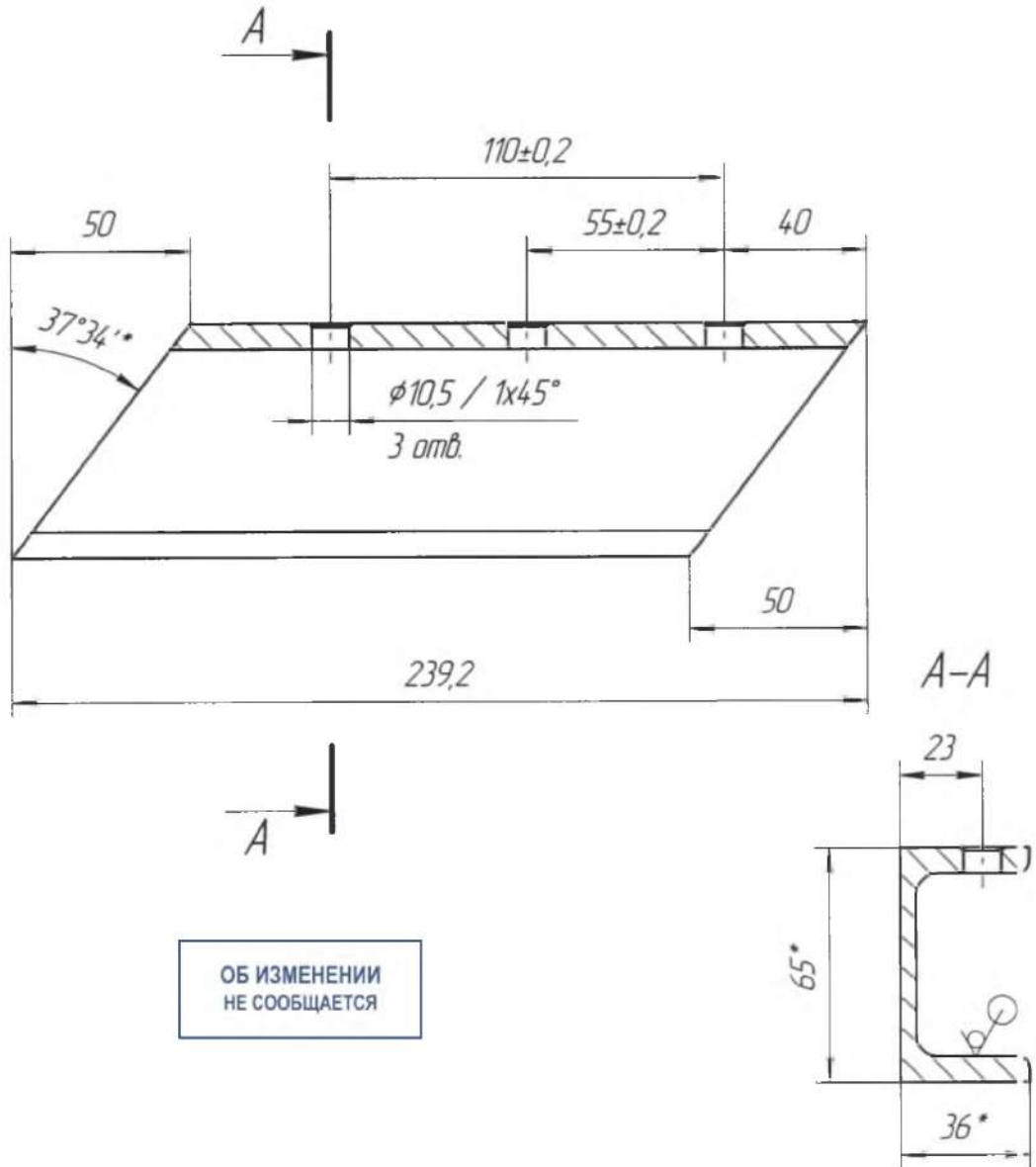
16377-80  
11.11.22



11010105216 110

√ Ra 6,3 (√)

ОТГ 9175.01.01.011 – изображено  
 ОТГ 9175.01.01.011-01 – зеркальное отражение



1 \*Размеры для справок.

2 Общие допуски по ГОСТ 30893.1 H14; h14;  $\pm \frac{IT14}{2}$ .

ОТГ 9175.01.01.011

Швеллер

Лит. Масса Млсштаб

1,1 1:2

6,5П ГОСТ 8240-97

Ст3пс ГОСТ 535-2005

Перв. примен.	
Справ. №	
Подп. и дата	
Инд. № дробл.	
Взам. инв. №	
Подп. и дата	
Инд. № подл.	16377-81

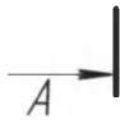
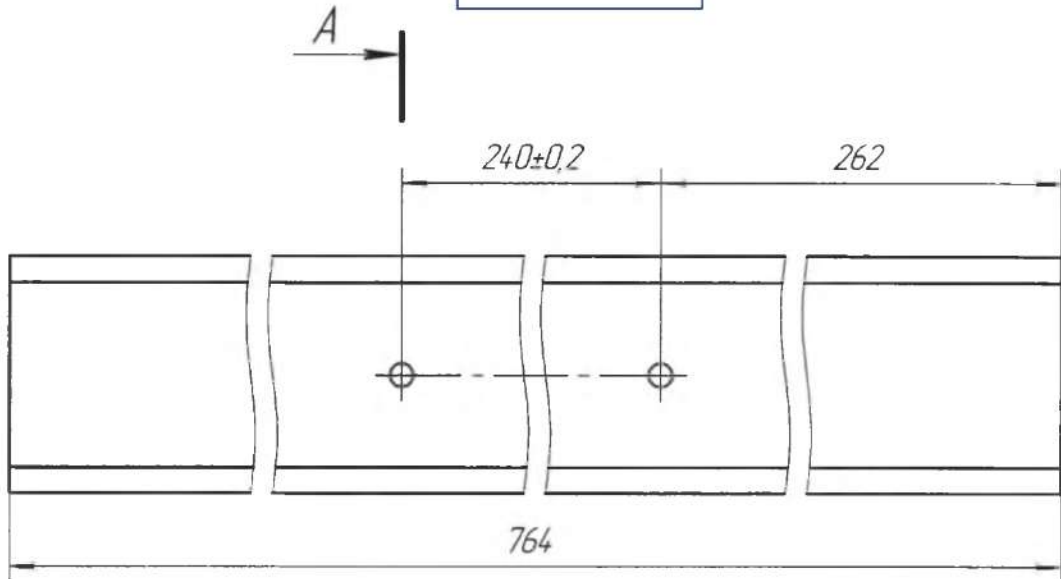
Изм	Лист	№ докум.	Подп.	Дата
Разраб.	Фатеев			2007.22
Пров.	Митяков			08.22
Т.контр.				
Нач. брэг.	Суханов			1.11.22
Н.контр.	Губанов			
Утв.				

ОТГ 9175.01.01.011				
Швеллер		Лит.	Масса	Млсштаб
			1,1	1:2
Швеллер		Л		
6,5П ГОСТ 8240-97		А		
Ст3пс ГОСТ 535-2005		Б		

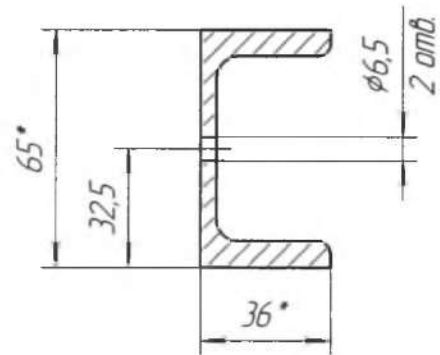
ОТГ 9175.01.01.012

$\sqrt{Ra\ 6,3\ (\sqrt{1})}$

ОБ ИЗМЕНЕНИИ  
НЕ СООБЩАЕТСЯ



A-A



1 \*Размеры для справок.

2 Общие допуски по ГОСТ 30893.1 H14, h14, ± $\frac{IT14}{2}$ .

ОТГ 9175.01.01.012

Швеллер

Лит. Масса Мгштмд

4,5 12

6,5П ГОСТ 8240-97

Ст3пс ГОСТ 535-2005

Копировал

Формат А4

Перв. примен.

Справ. №

Подп. и дата

Инв. № дубл.

Взам. инв. №

Подп. и дата

Инв. № подл.

Изм/Лист	№ докум.	Подп.	Дата
Разраб.	Фатеев	ОТГ	30.08.22
Проб.	Митяков	МШ	09.22
Т.контр.			
Нач.бриг.	Суханов		
Н.контр.	Тришнина		
Утв.			

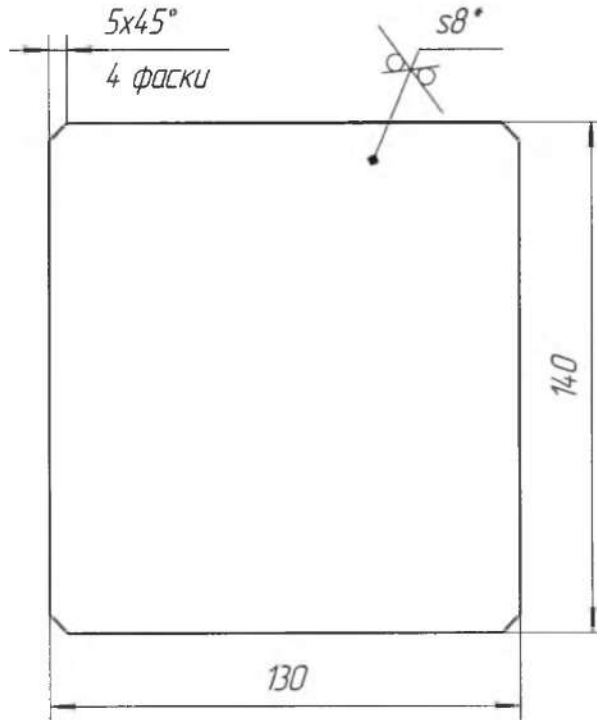




ОТГ 9175.01.01.016

√ Ra 6,3 (√)

ОБ ИЗМЕНЕНИИ  
НЕ СООБЩАЕТСЯ



1 \*Размер для справок.

2 Общие допуски по ГОСТ 30893.1 h14, ±  $\frac{IT14}{2}$ .

ОТГ 9175.01.01.016

Пластик

Лит.	Масса	Места
	1,14	12

Перв. примен.	
Справ. №	
Подп. и дата	
Инв. № дубл.	
Взам. инв. №	
Подп. и дата	
Инв. № подл.	16377-84

Изм.	Лист	№ докум.	Подп.	Дата
Разраб.		Фатеев	<i>Фатеев</i>	2007.22
Проб.		Митяков	<i>Митяков</i>	09.22
Т.контр.				
Нач. брзг.		Суханов	<i>Суханов</i>	01.22
Н.контр.		Гурганова	<i>Гурганова</i>	11.22
Утв.				

ОТГ 9175.01.01.016	
Лист	Б-8 ГОСТ 19903-2015
	СтЗпс ГОСТ 14637-89