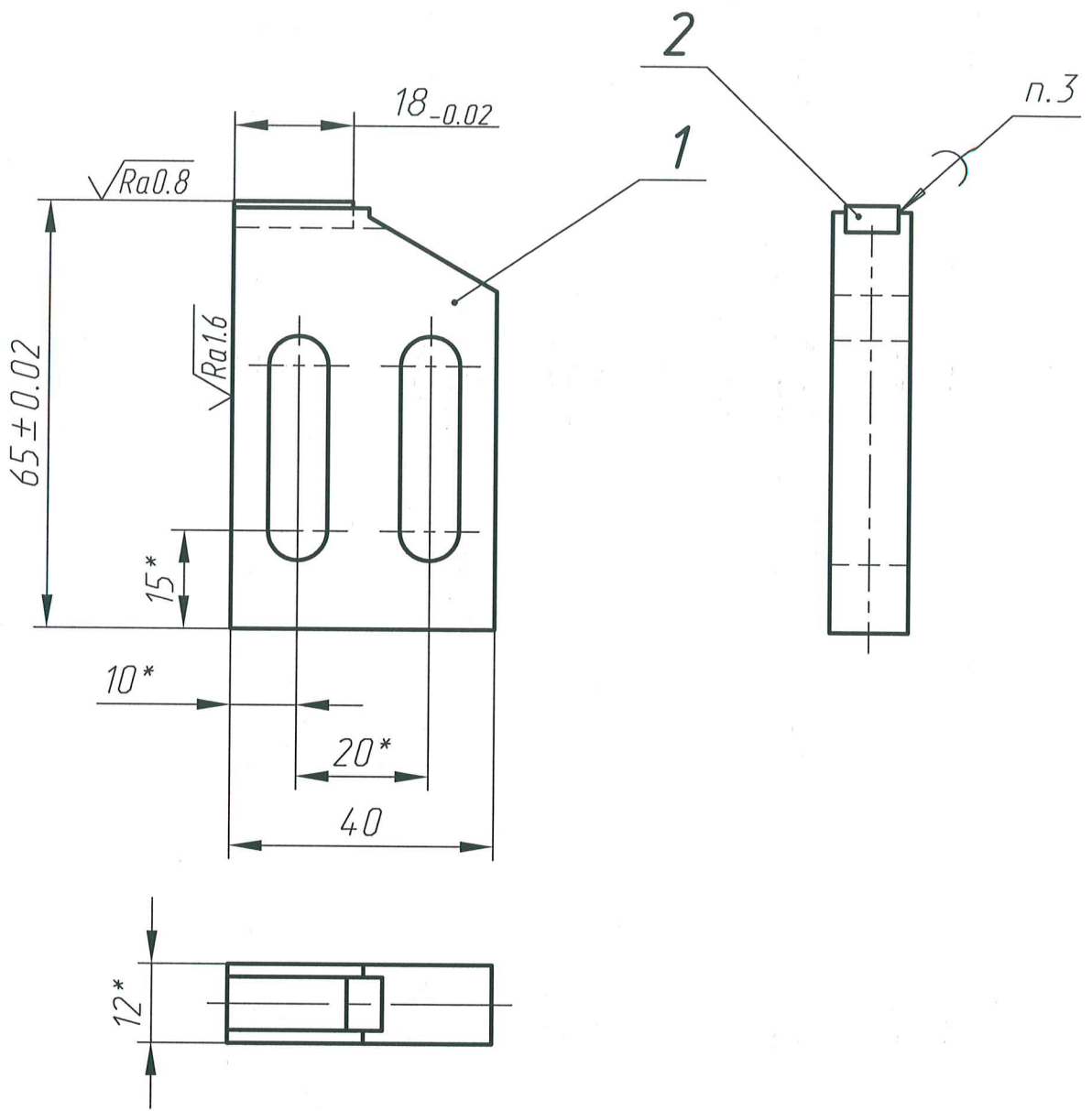


180.7030-1025/010СБ



- 1.*Размеры для справок.
- 2.Неуказанные предельные отклонения:по ОСТ 37.001.246-82.
- 3.МОО ГОСТ 859-78.

Инв.№ подл. Подп. и дата
 Инв.№ инв. Инв.№ дубл. Подп. и дата
 Инв.№ инв. Инв.№ дубл. Подп. и дата

180.7030-1025/010СБ

Изм.	Лист	№ докум.	Подп.	Дата
Разраб.	Шамгунов			02.15
Проб.				
Т.контр.				
Нач.КБ				
Н.контр.	Шамгунов			02.15
Утв.				

Нож
Сборочный чертеж

Лит.	Масса	Масштаб
	0,18	1:1
Лист	Листов 1	

НПО
"РОСТАР"

копировал

формат А4

Инв.№ подл. Подп. и дата		Взам.инв.№ Инв.№ дубл. Подп. и дата		Справ.№		Перв.примен.	
Формат	Зона	Поз.	Обозначение	Наименование	Кол.	Примечание	
				<u>Документация</u>			
A4			180.7030-1025/010	Сборочный чертеж			
				<u>Детали</u>			
A4		1	180.7030-1025/011	Нож	1		
				<u>Прочие</u>			
		2*		Пластина 2005-0034			
				ТУ 48-19-64-73	2		
* Альтернативные твердосплавные материалы: **							
		2		Заготовка 295060 заготовка прямоугольного сечения HSS-Co10 размеры 8x4x100	1	Фирма Hoffmann Group	
		2		Прямоугольная заготовка RB 300804 размеры 8x4x30 или POB 500 размеры 8x5x30	1	Фирма Korloy Korloy	
** Примечание. НПО Ростар сотрудничает с этими фирмами по части закупки инструментов для станков с ЧПУ.							
180.7030-1025/010							
Изм. Лист	№ докум.	Подп.	Дата				
Разраб.	Шамгунов	<i>[Подпись]</i>	02.15			Лит.	Лист
Пров.							Листов
							1
Н.Контр.	Шамгунов	<i>[Подпись]</i>	02.15	Нож		НПО "РОСТАР"	
Утв.						Формат А4	