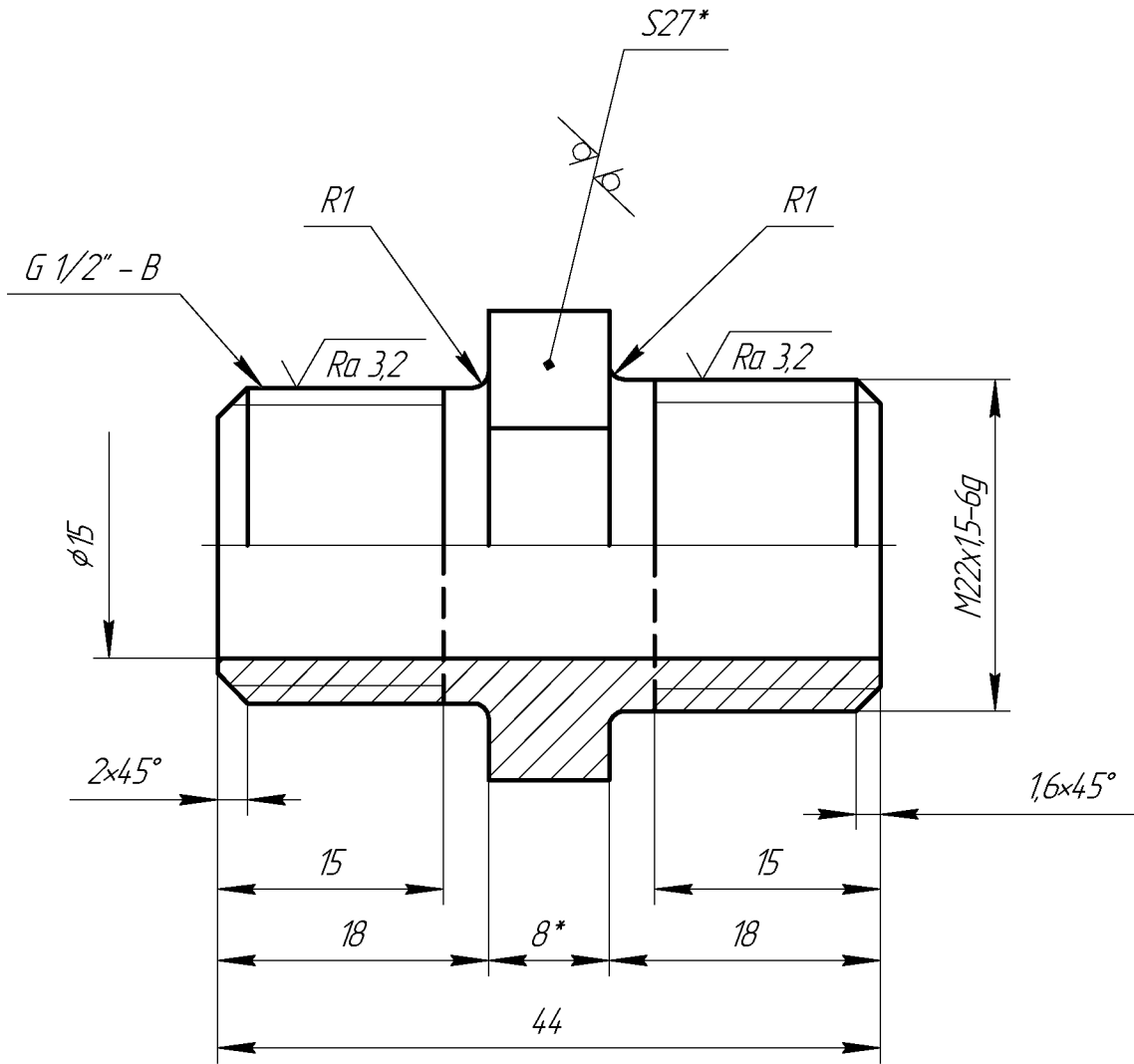


SFS-50.01-40.00.01

$\sqrt{Ra\ 6,3}$  (✓)

Перв. примен.

Справ. №



Подп. и дата

Инд. № дробл.

Взам. инв. №

Подп. и дата

Инд. № подл.

- 1 \*Размеры для справок.
- 2 Общие допуски по ГОСТ 30893.1: H12; h12; ± IT12/2.
- 3 Неуказанные радиусы скруглений R0,5мм.
- 4 Покрытие: Ц12.хр ГОСТ 9.303.

SFS-50.01-40.00.01

Изм./Лист	№ докум.	Подп.	Дата
Разраб.			
Пров.			
Т.контр.			
И.контр.			
Утв.			

Штуцер

Лит.	Масса	Масштаб
	0,08	2:1
Лист	Листов	1

27-В1 ГОСТ 2879-2006  
Шестигранник ст08пс ГОСТ 16523-97

Копировал

Формат А4