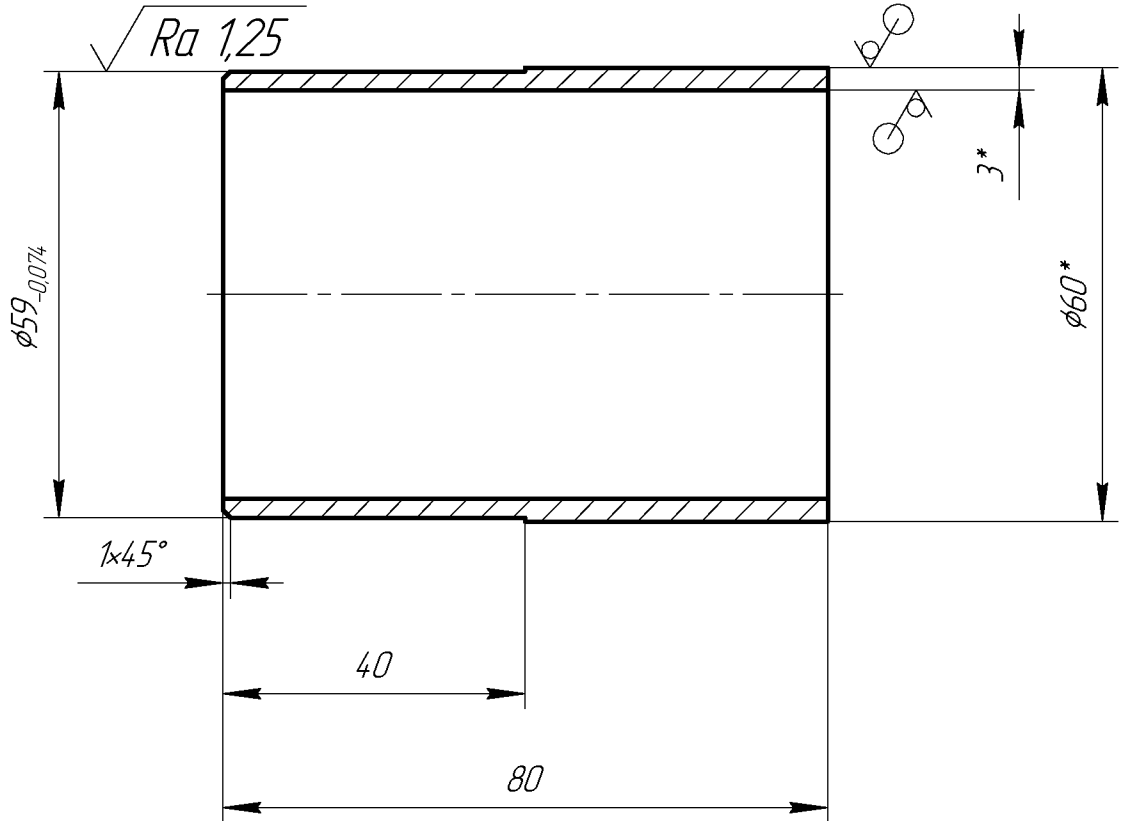


SFS 75.01-28.01.02

$\sqrt{Ra\ 6,3\ (\checkmark)}$

Перв. примен.

Справ. №



Подп. и дата

Инд. № дробл.

Взам. инв. №

Подп. и дата

Инд. № подл.

- 1 *Размеры для справок.
- 2 Неуказанные предельные отклонения размеров Н14, $\pm IT14/2$.

Изм.	Лист	№ докум.	Подп.	Дата
Разраб.				
Пров.				
Т.контр.				
И.контр.				
Утв.				

SFS 75.01-28.01.02

Труда

Труда 50x3 ГОСТ 3262-75
20 ГОСТ 1050-2013

Лит.	Масса	Масштаб
	0,31	1:1
Лист	Листов	1

Копировал

Формат А4