

ДД160.100.6000.016

Перв. примен.

Справ. №

A

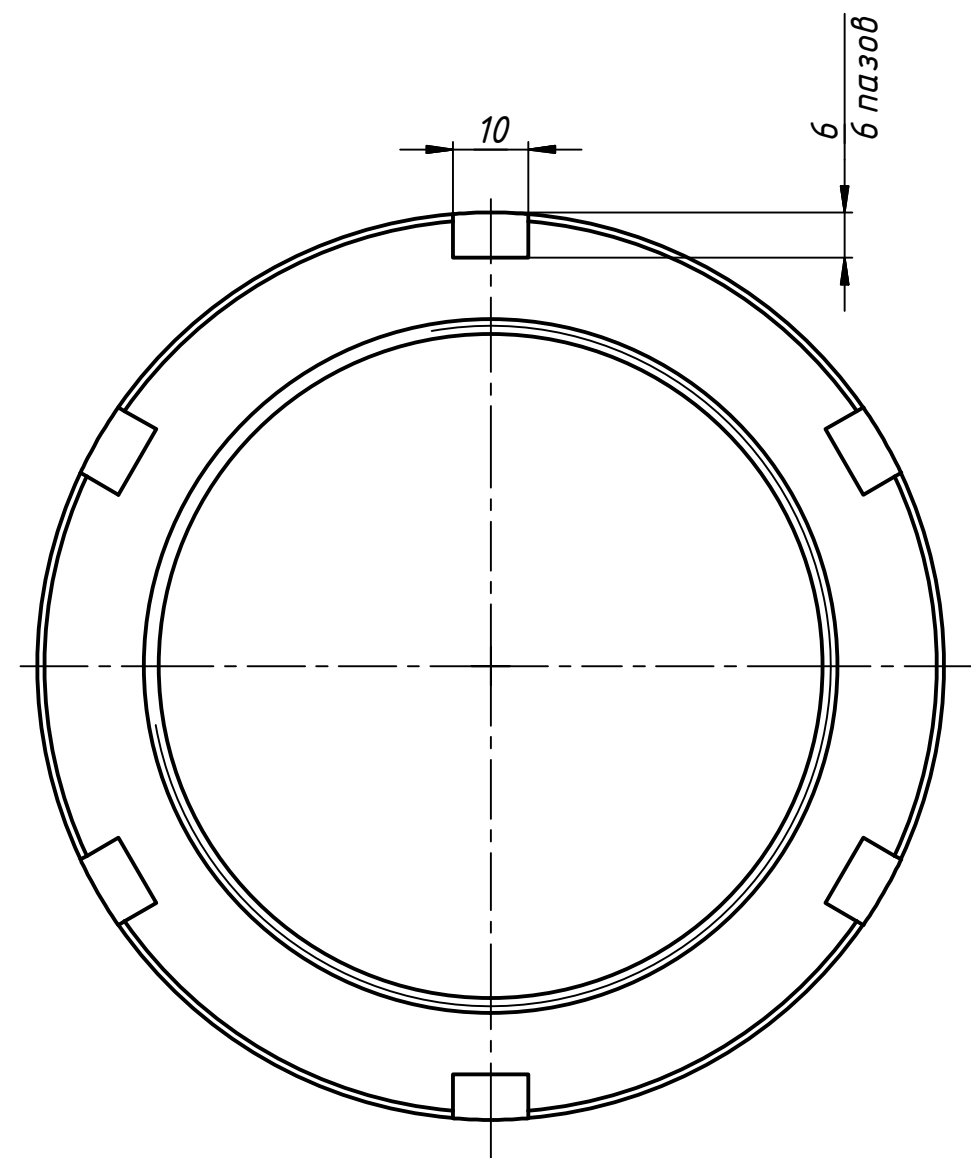
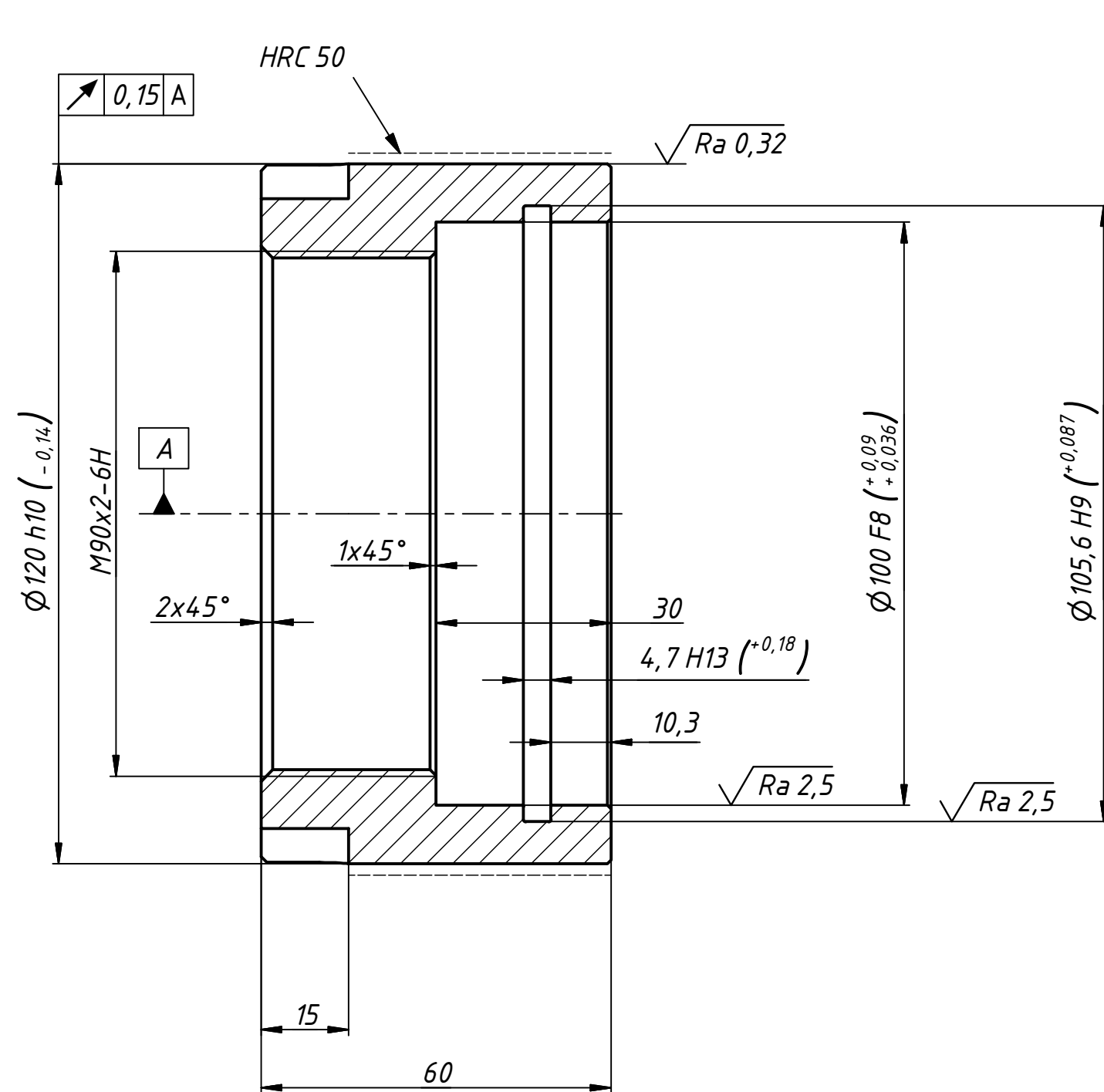
Подп. и дата

Инв. № дубл.

Взам. инв. №

Подп. и дата

Инв. № подл.



1. Неуказанные предельные отклонения: H14, h14, $\pm \frac{IT14}{2}$.
2. Острые кромки притупить
3. Маркировать Ч, Н на бирке.

					ДД160.100.6000.016		
					Гайка вала		
Изм.	Лист	№ докум.	Подп.	Дата	Лит.	Масса	Масштаб
Разраб.		Ермолинский				1,9	1:1
Пров.		Ракович					
Т. контр.					Лист	Листов	1
Н. контр.					Сталь 40Х ГОСТ 4543-71		ООО "ПИК "ДИАД"
Утв.		Фирсов			1 Копировал		Формат А3