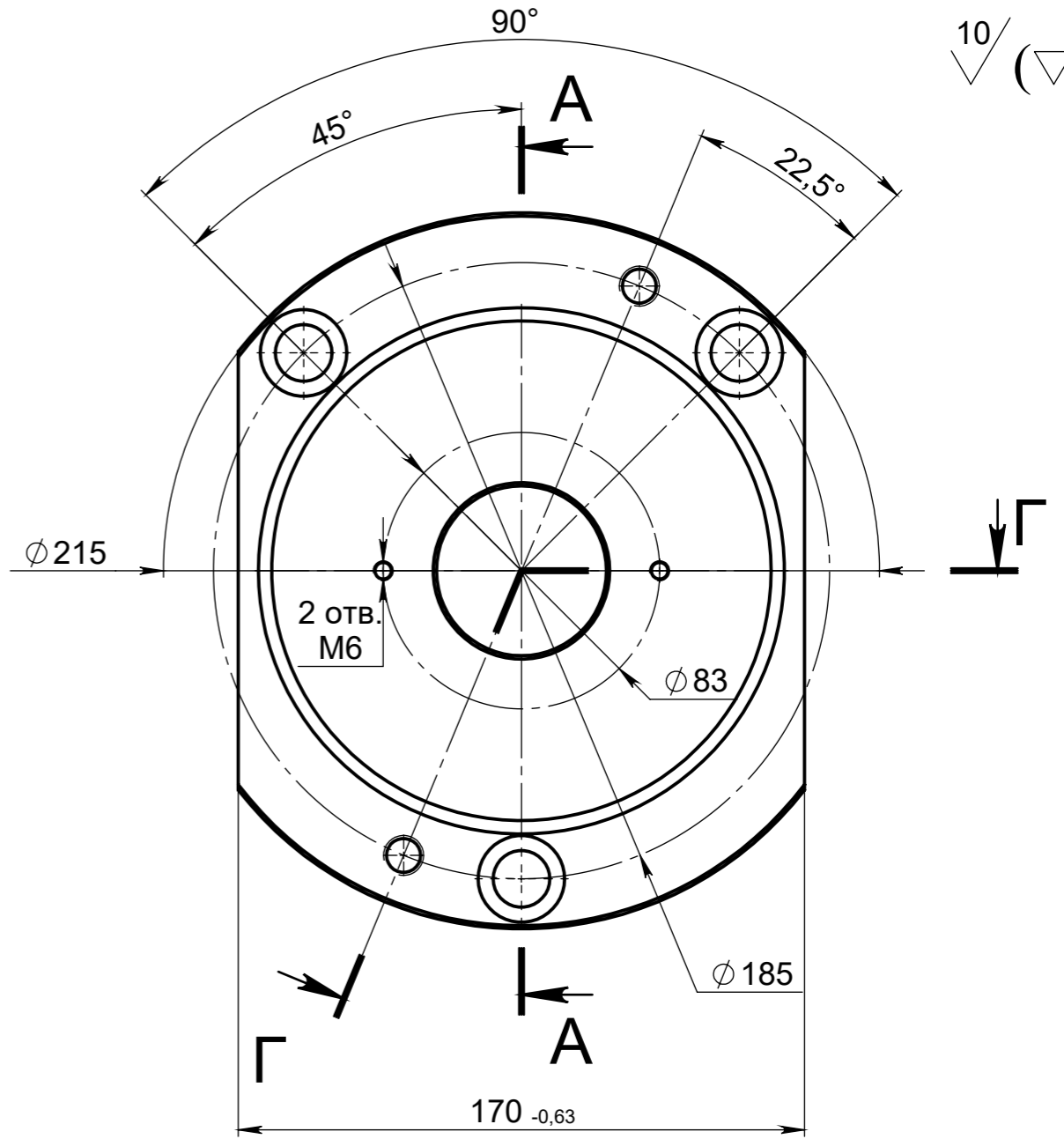
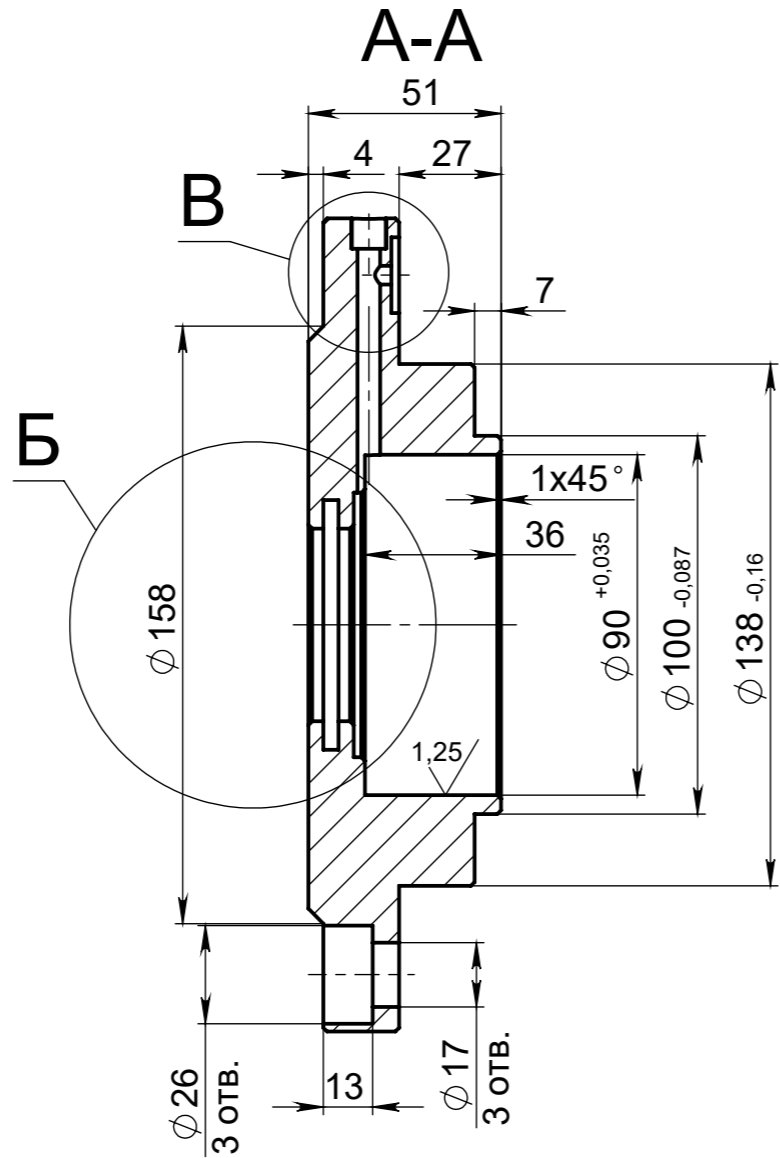
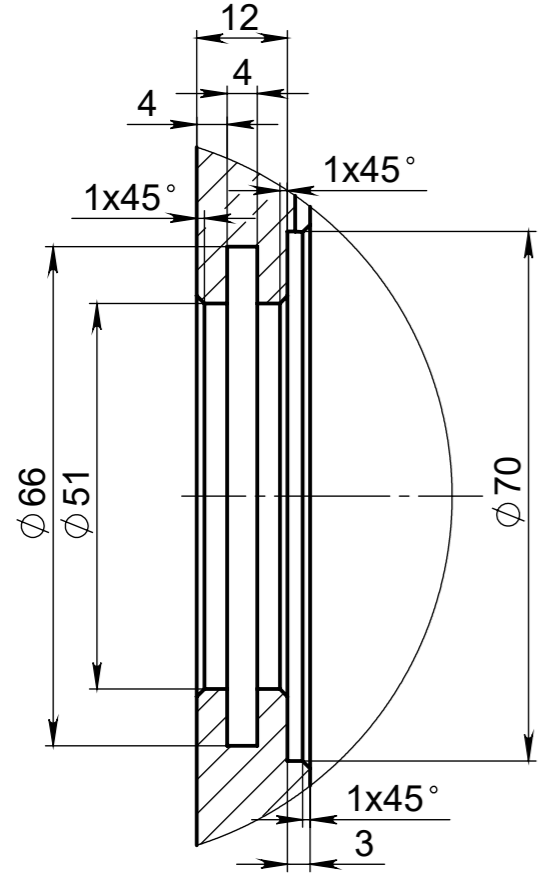


30 001 400

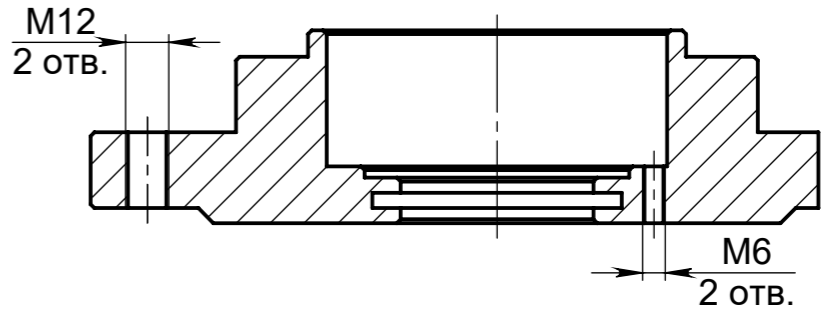
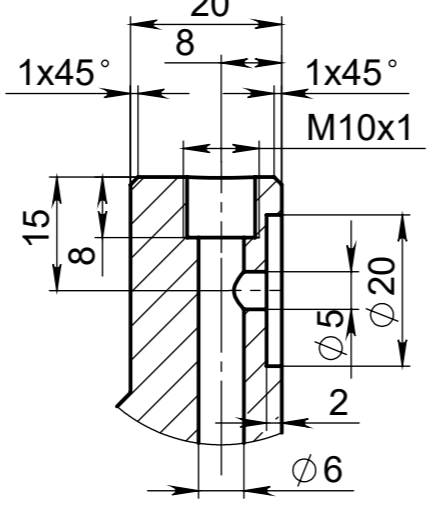
10/ (✓)



Б (1 : 1)



В (1 : 1)



Chipper 1701M Buks головной чертеж 1-635 поз. 196

Изм.	Лист	№ докум.	Подп.	Дата	Изм.	Лист	№ докум.	Подп.	Дата
Разраб.	Васалаки А.В.	2022.06.08							
Пров.									
Т. контр.									
Н. контр.									
Утв.									

- Острые кромки притупить
- Неуказанные предельные отклонения Н14, h14 +/-IT14/2

30 001 400

КОРПУС
ПОДШИПНИКА

Сталь 3
(замена - СЧ-20)

Лит.	Масса	Масштаб
	6.01	1:2
Лист 1	Листов 1	

КВК

Справ. №

Подп. и дата

Взам. инв. №

Инд. № дубл.

Подп. и дата

Инд. № подл.