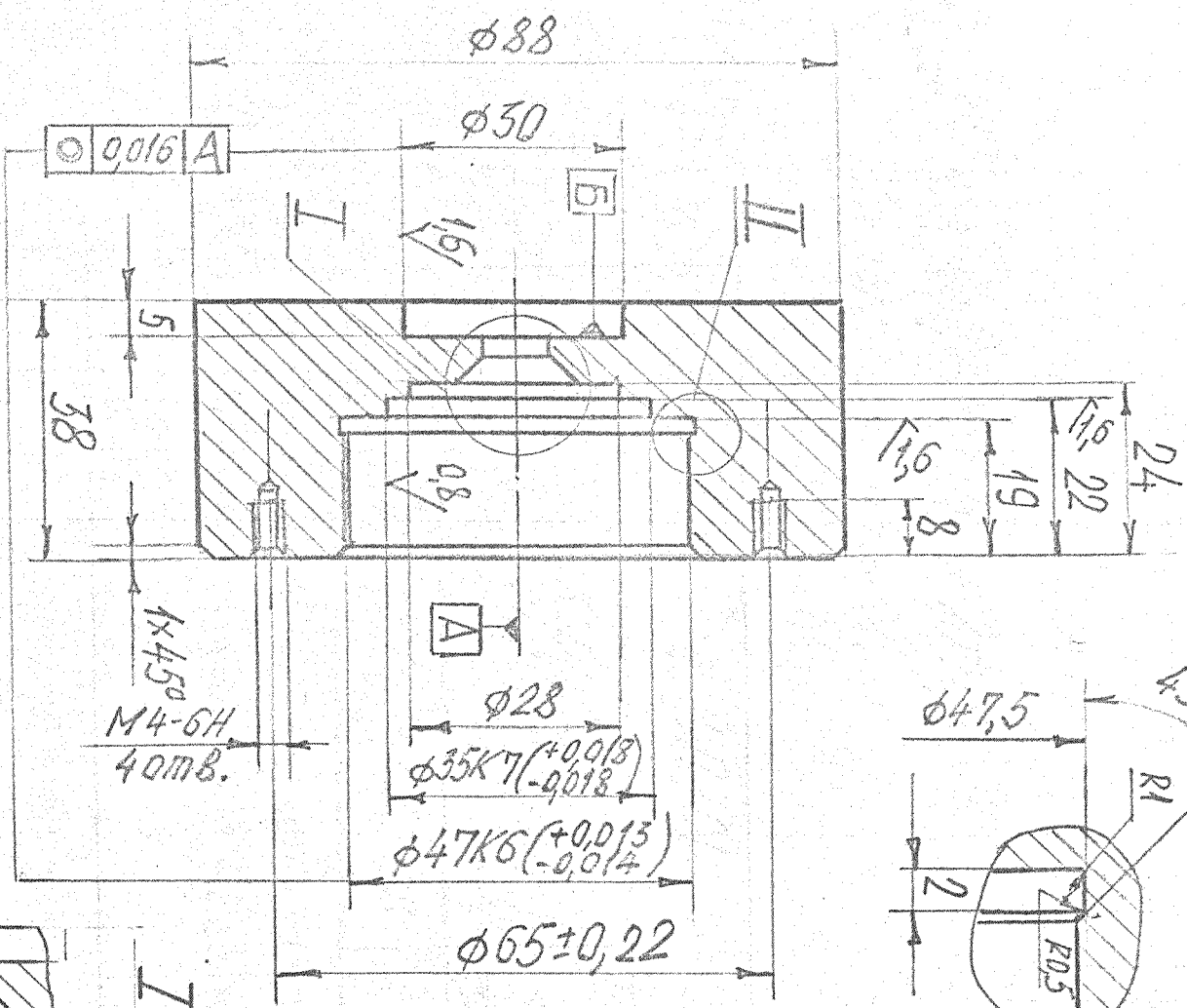
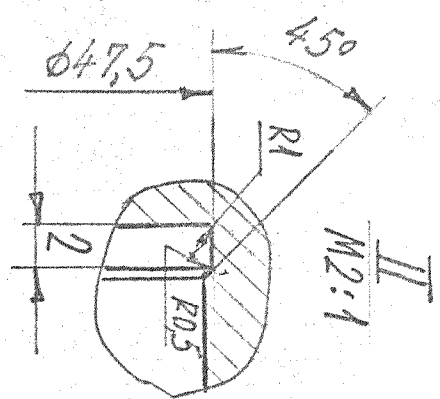


32/11



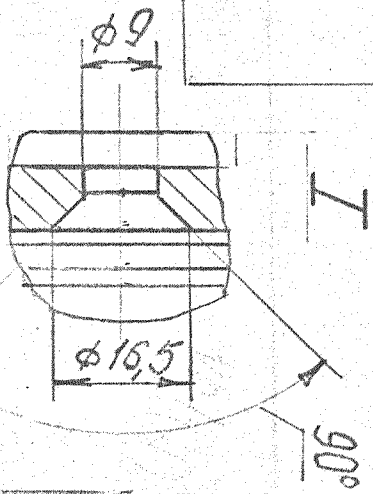
Б2281-3

1. H12, h12, ± IT12/2, ± AT16/2.

2. Попробуйте! Ктб. 12.

Упр 45 ГОСТ 1050-88  
УС ГОСТ 1050-88

УП-01



|                      |        |        |      |                 |        |        |        |      |
|----------------------|--------|--------|------|-----------------|--------|--------|--------|------|
| Изм                  | Исполн | Провер | Дата | Контр-сигнатура | Изм    | Исполн | Провер | Дата |
|                      | Норкин | Подп   |      |                 |        |        |        |      |
|                      | Давид  | Шаров  | Мед  |                 |        |        |        |      |
| Контр-сигнатура      |        |        |      |                 |        |        |        |      |
| Смак 45 ГОСТ 1050-88 |        |        |      |                 |        |        |        |      |
| Исполн               |        |        |      |                 | Исполн |        |        |      |
| ДАМНТТ               |        |        |      |                 |        |        |        |      |