

√ Ra 3,2

Перв. примен.

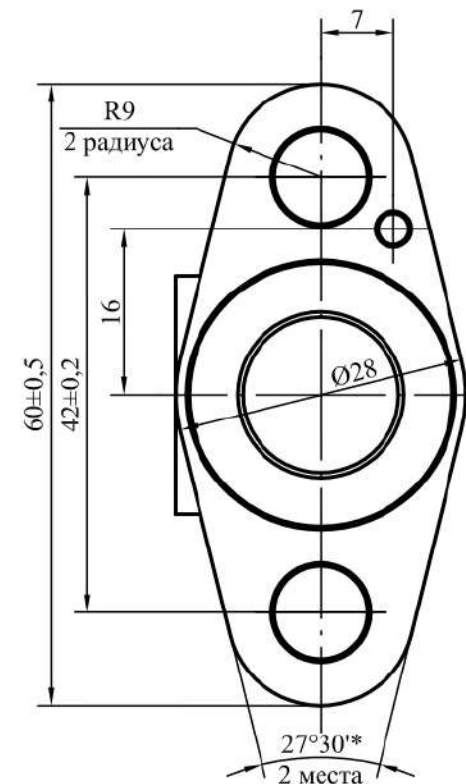
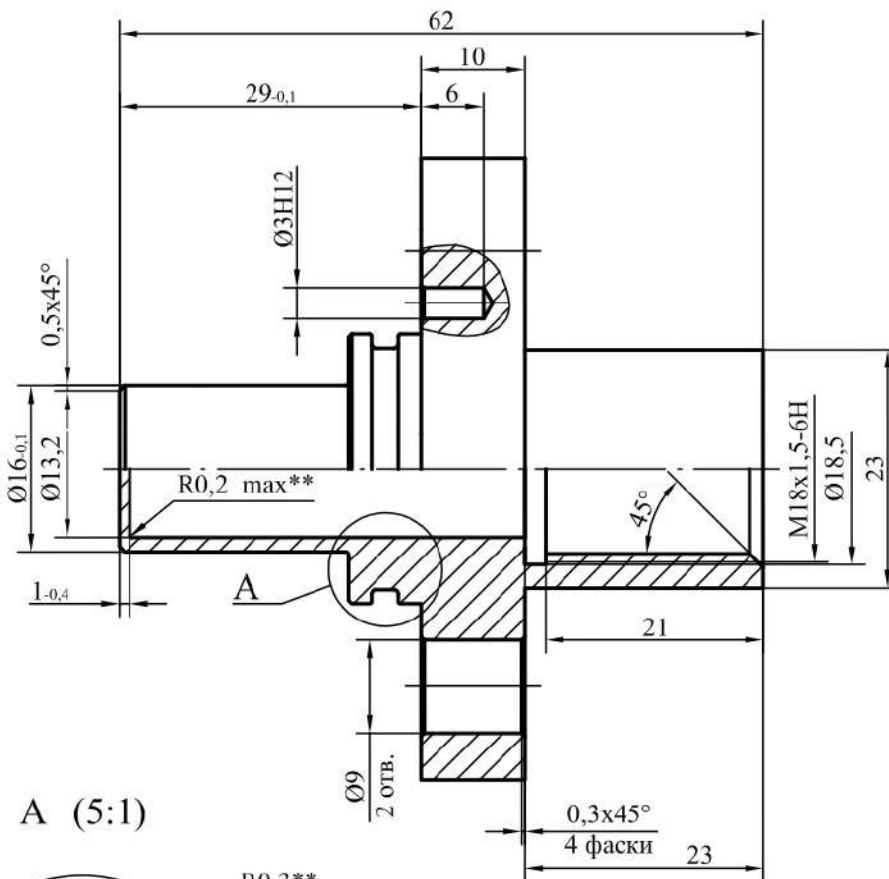
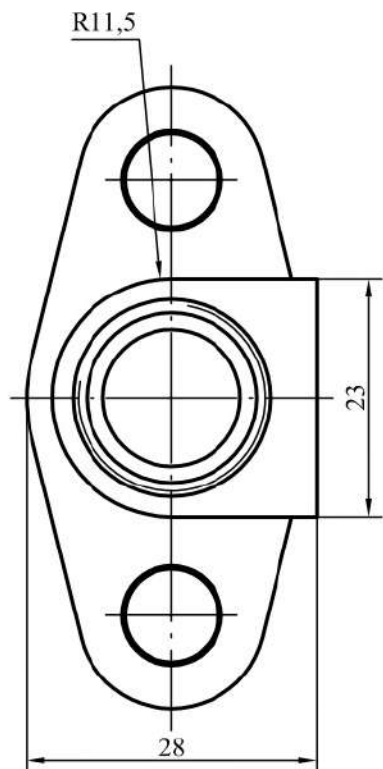
Справ. №

Подп. и дата

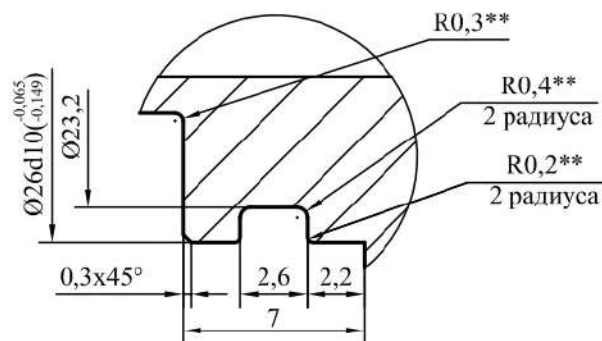
Взам. инв. № Инв. № дубл.

Подп. и дата

Инв. № подл.



A (5:1)



1 \* Размер для справок.

2 \*\* Размеры обеспечиваются инструментом.

3 Общие допуски по ГОСТ 30893.1-2002: H14, h14, ± $\frac{t}{2}$ .

4 На наружных поверхностях не допускается наличие вмятин, забоин, ризок и других дефектов ухудшающих внешний вид.

5 Остальные ТТ по ОСТ 92-0400-69.

Изм.	Лист	№ докум.	Подп.	Дата	<b>Корпус</b>	Лит.	Масса	Масштаб
Разраб.							0,2	2:1
Пров.								
Т-контр.						Лист 1	Листов 1	
Н-контр.								
Угв.					12X18N10T ГОСТ 5949-75			

Копировал

Формат А3