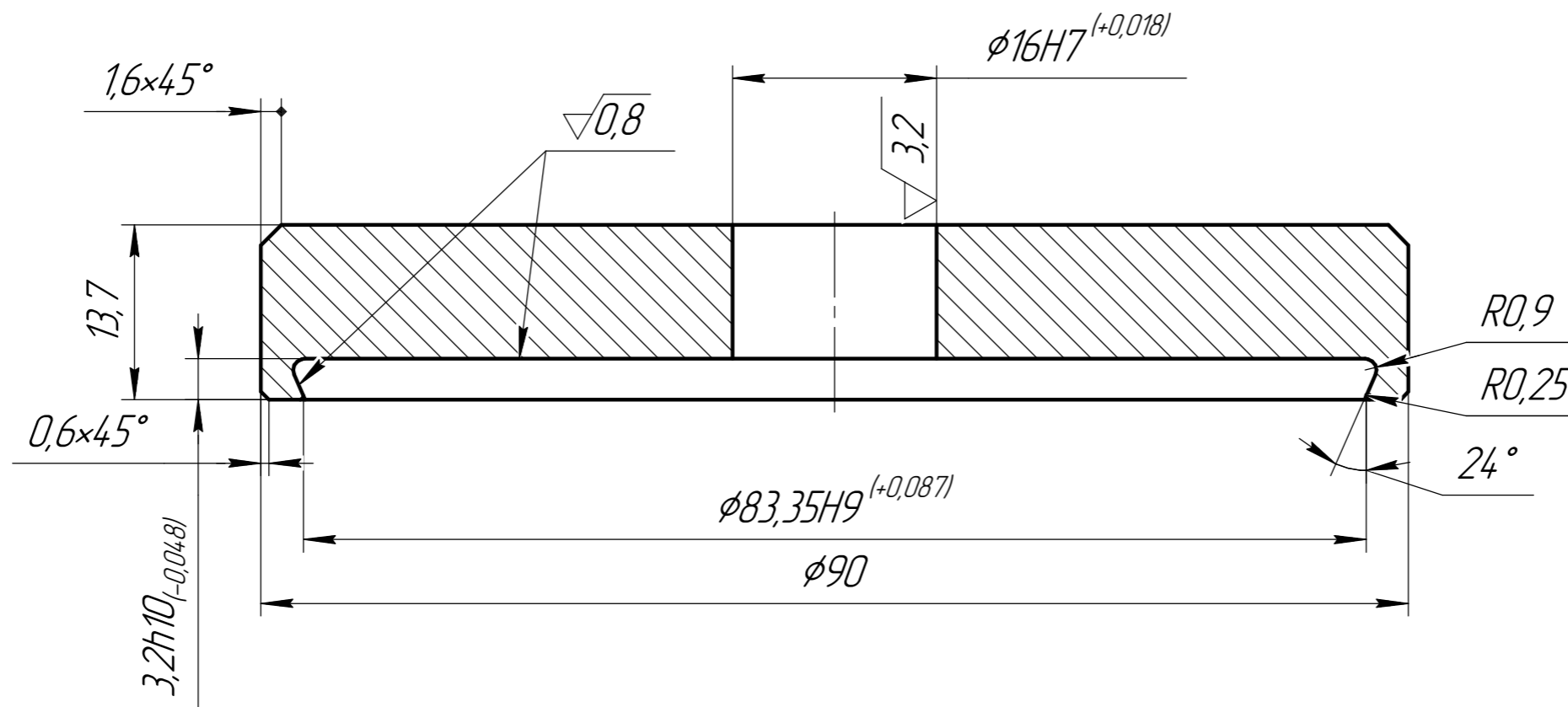


Д2.08-6 К-ДТ.01У

12,5 (✓)



1. Неуказанные отклонения H14, h14,  $\pm \frac{IT14}{2}$ .
2. Снять заусенцы, притупить острые кромки: фаска макс. 0,5 мм x 45°.

Перв. примен.

Справ. №

Подп. и дата

Инд. № д.ц.д.

Взам. инв. №

Подп. и дата

Инд. № подл.

				Д2.08-6 К-ДТ.01У				
Изм.	Лист	№ докум.	Подп.	Дата	Плунжер внешний диск D80мм под M16	Лит.	Масса	Масштаб
Разраб.		Попок И.Н.	ipro					2:1
Проб.						Лист	Листов	1
Т.контр.								
И.контр.					12X18H10T			
Утв.								