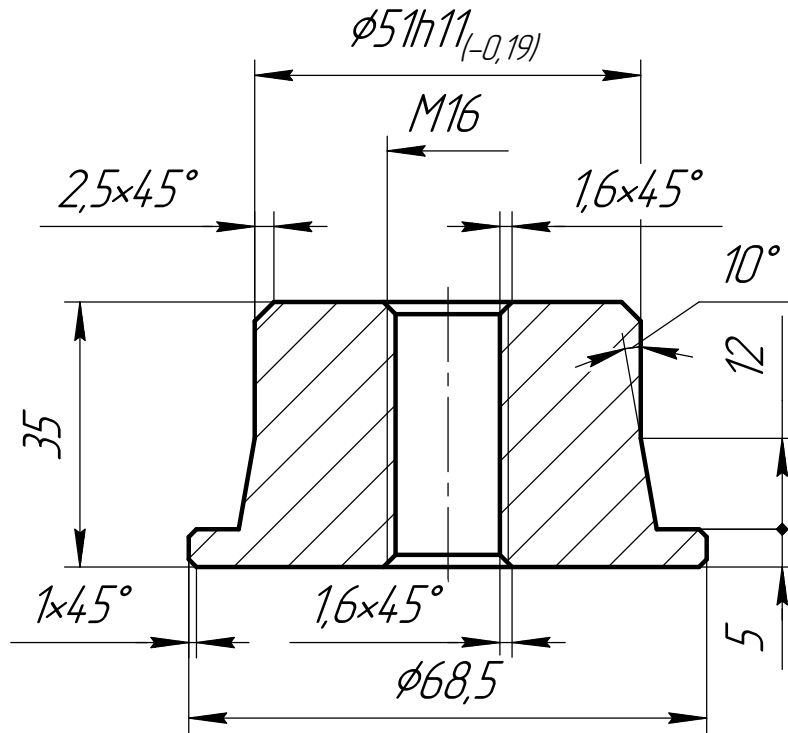


ДЗ.13-3 К-ДТ.024

$\sqrt{Ra\ 12,5\ (\checkmark)}$



1. Неуказанные отклонения $H14, h14, \pm \frac{IT14}{2}$.

2. Снять заусенцы, притупить острые кромки: фаска макс. 0,5 мм x 45°.

3. Неуказанные внутренние радиусы скруглений: R макс. 0,5 мм (обеспечивается инструментом).

ДЗ.13-3 К-ДТ.024

Опора пружины верхняя
M16x68,5 мм

12X18H10T

Лит.	Масса	Масштаб
		1:1
Лист	Листов	1