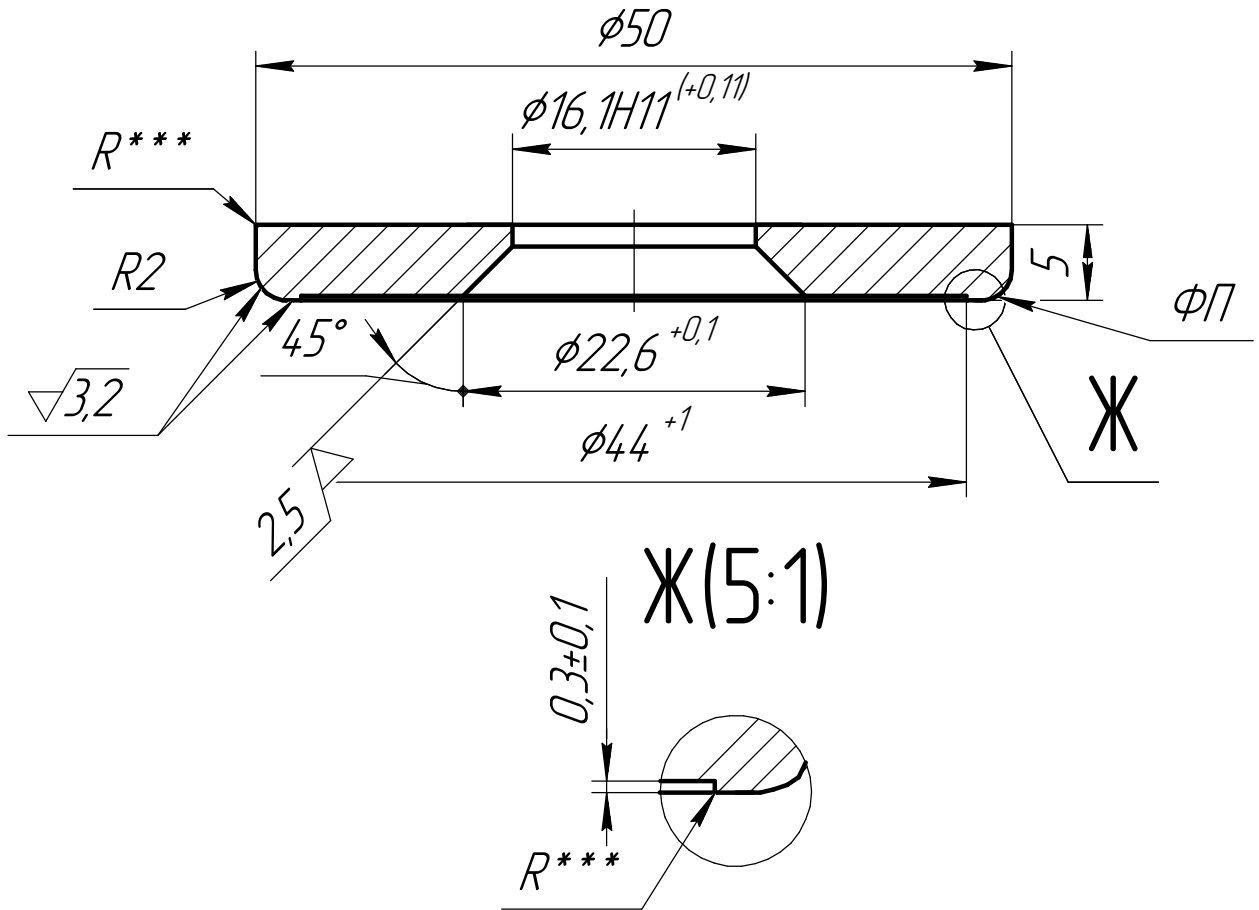


ДЗ.03-2 К-ДТ.04У

$\sqrt{Ra\ 12,5\ (\checkmark)}$

Перв. примен.

Справ. №



Подп. и дата

Инд. № дробл.

Взам. инв. №

Подп. и дата

Инд. № подл.

1. Неуказанные отклонения $H14, h14, \pm \frac{IT14}{2}$.
2. $\Phi П$ – Функциональная поверхность: защитить от повреждений.
3. *** Острую кромку скруглить.
4. Снять заусенцы, притупить острые кромки: фаска макс. $0,1$ мм x 45° .

ДЗ.03-2 К-ДТ.04У						
Изм.	Лист	№ докум.	Подп.	Дата		
Разраб.		Попок И.Н.	ipr			
Пров.						
Т.контр.						
И.контр.						
Утв.						
Диск надмембранный				Лит.	Масса	Масштаб
16,1 x 50 мм						2:1
12X18H10T				Лист	Листов	1