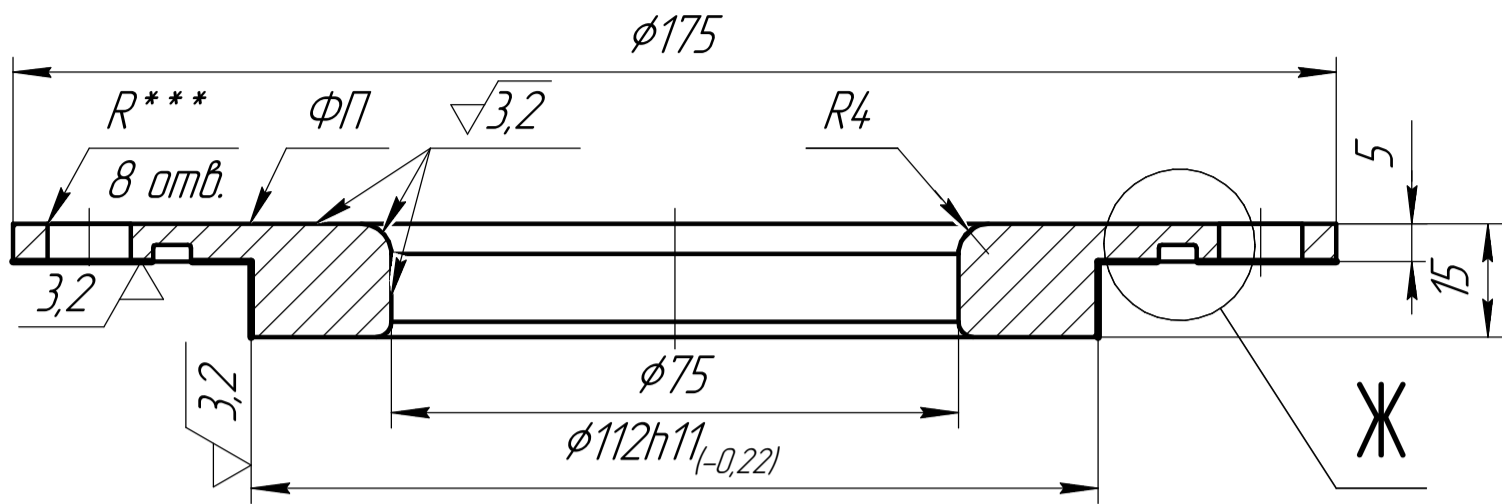


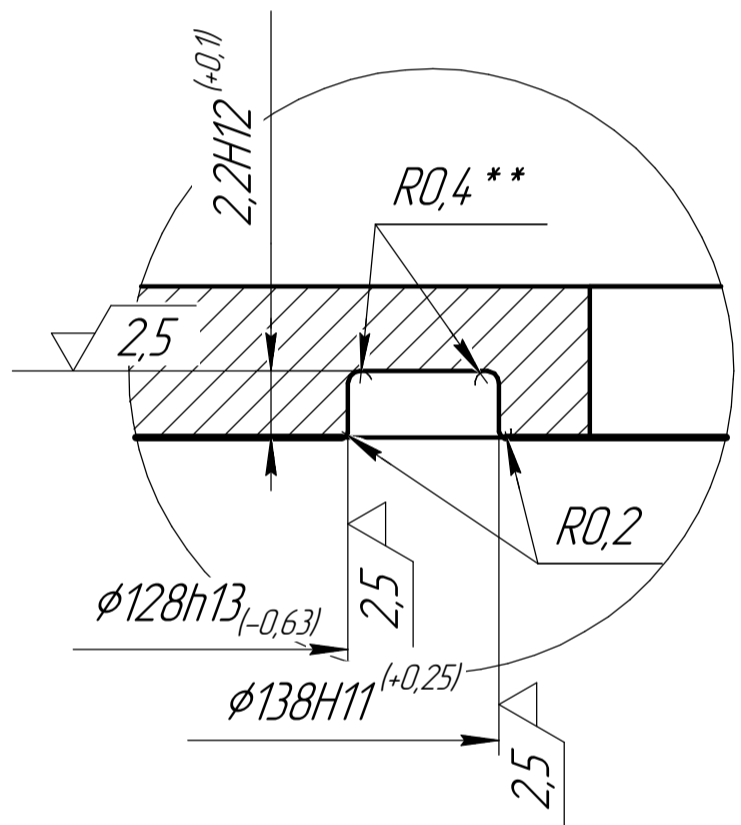
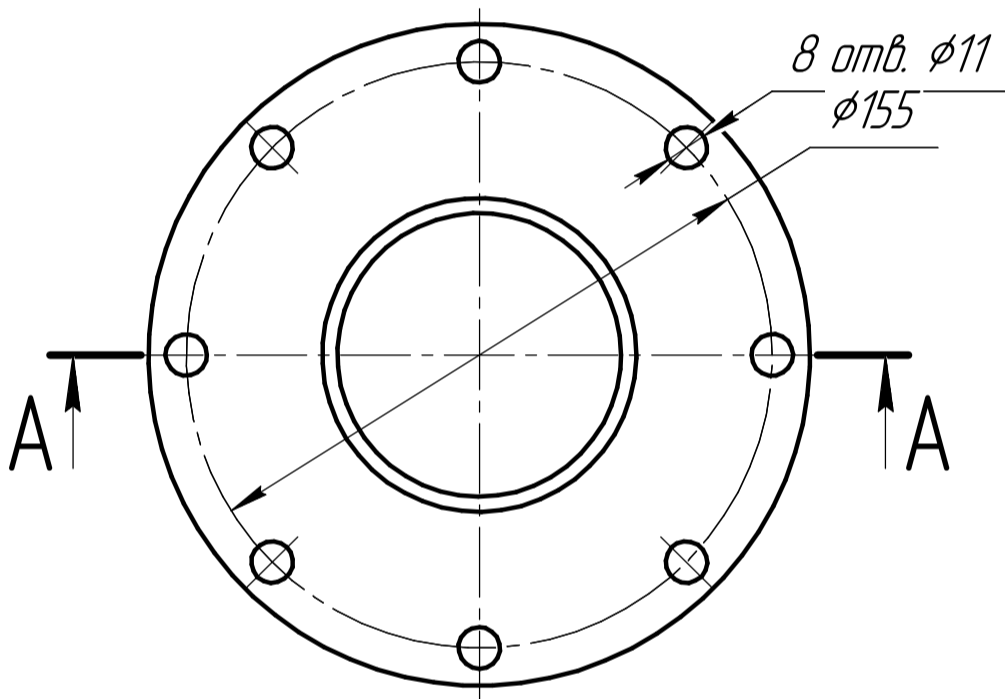
$\sqrt{Ra\ 12,5\ (\checkmark)}$

Д3.02-5 К-ДТ.03У

A-A(1:1)



Ж(4:1)



1. Неуказанные отклонения H14, h14, $\pm \frac{IT14}{2}$.
2. ФП – Функциональная поверхность: защитить от повреждений.
3. ** Размер обеспечивается инструментом.
4. *** Острую кромку скруглить.
5. Снять заусенцы, притупить острые кромки: фаска макс. 0,5 мм x 45°.
6. Неуказанные внутренние радиусы скруглений: R макс. 0,5 мм (обеспечивается инструментом).

Справ. №	Перв. примен.
----------	---------------

Инд. № подл.	Подп. и дата
Взам. инв. №	Инд. № дубл.
Подп. и дата	Подп. и дата

					Д3.02-5 К-ДТ.03У			
Изм.	Лист	№ док.	Подп.	Дата	Кольцо опорное D175 x 75мм	Лит.	Масса	Масштаб
Разраб.	Попок И.Н.	про						1:2
Пров.						Лист	Листов	1
Т.контр.								
И.контр.					12X18H10T			
Утв.								