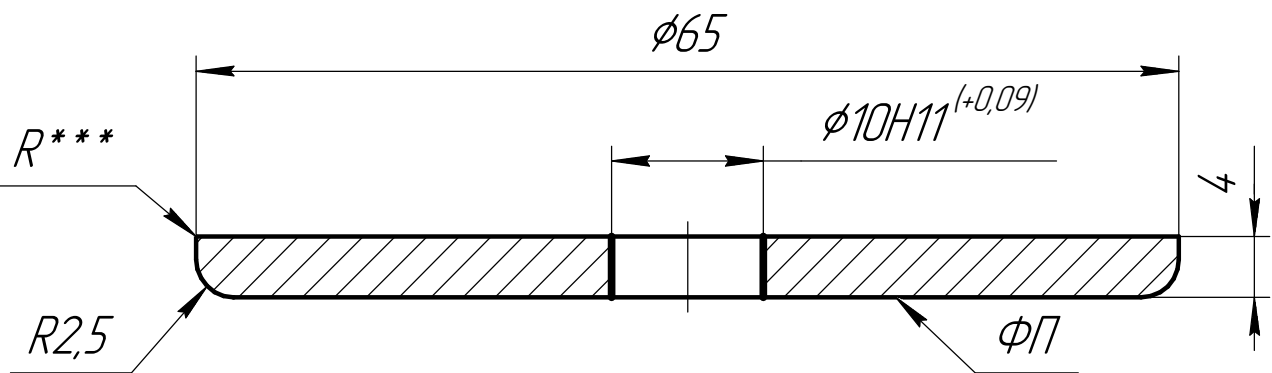


ДЗ.04-6 К-ДТ.01У

$\sqrt{Ra\ 3,2\ (\checkmark)}$

Перв. примен.

Справ. №



Подп. и дата

Инв. № дробл.

Взам. инв. №

1. Неуказанные отклонения $H14, h14, \pm \frac{IT14}{2}$.
2. ФП - функциональная поверхность: защитить от повреждений.
3. *** Острую кромку скруглить.
4. Снять заусенцы, притупить острые кромки: фаска макс. 0,5 мм x 45°.

Подп. и дата

Инв. № подл.

ДЗ.04-6 К-ДТ.01У				
Изм.	Лист	№ докум.	Подп.	Дата
Разраб.		Попок И.Н.	ipro	
Пров.				
Т.контр.				
Н.контр.				
Утв.				
Диск подмембранный 10,1 x 65 мм				
12X18H10T				
		Лит.	Масса	Масштаб
			0,056	2:1
		Лист	Листов	1