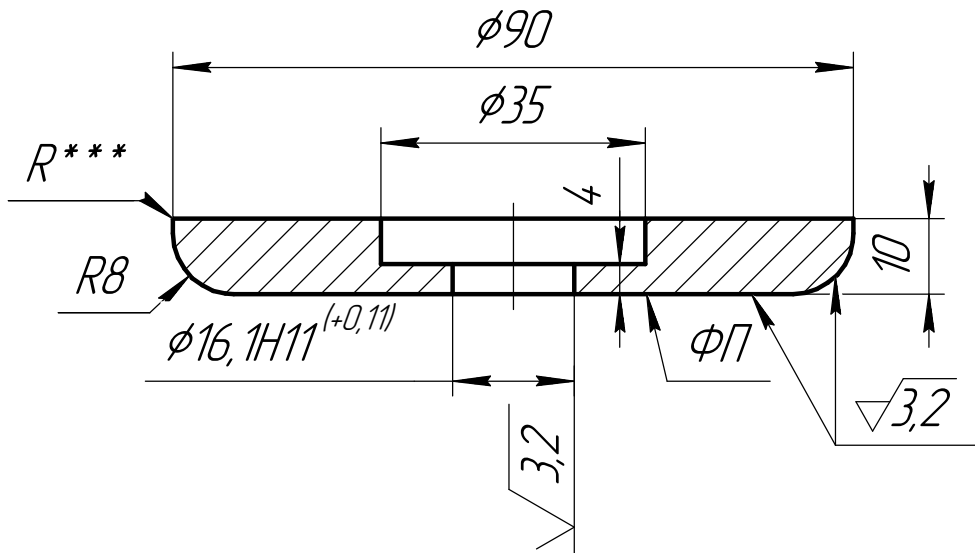


ДЗ.04-З К-ДТ.03У

$\sqrt{Ra\ 12,5\ (\checkmark)}$



1. Неуказанные отклонения  $H14$ ,  $h14$ ,  $\pm \frac{IT14}{2}$ .
2. ФП – функциональная поверхность: защитить от повреждений.
3. \*\*\* Острую кромку скруглить.
4. Снять заусенцы, притупить острые кромки: фаска макс. 0,5 мм x 45°.
5. Неуказанные внутренние радиусы скруглений:  $R$  макс. 0,5 мм (обеспечивается инструментом).

ДЗ.04-З К-ДТ.03У

Диск подмембранный  
16,1 x 90 мм

12X18H10T

Лист	Масса	Масштаб
		1:1
Лист	Листов	1