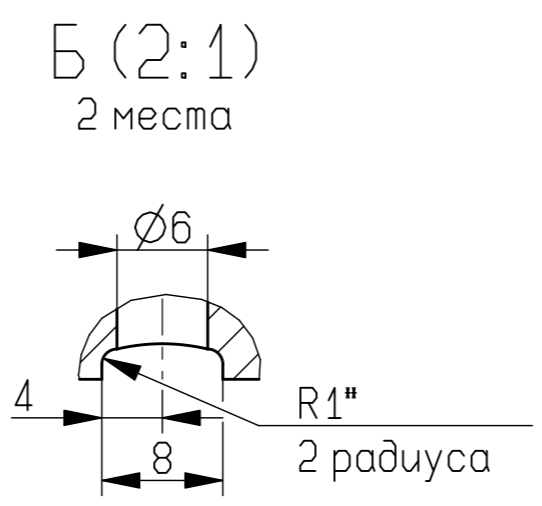
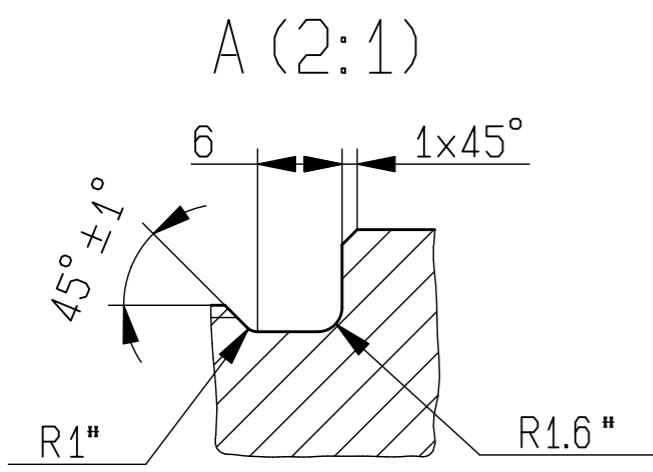
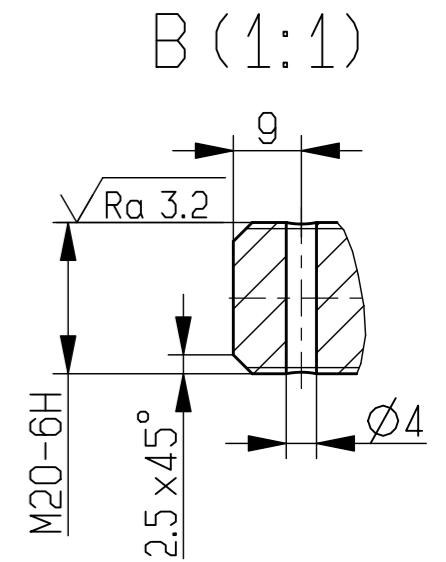
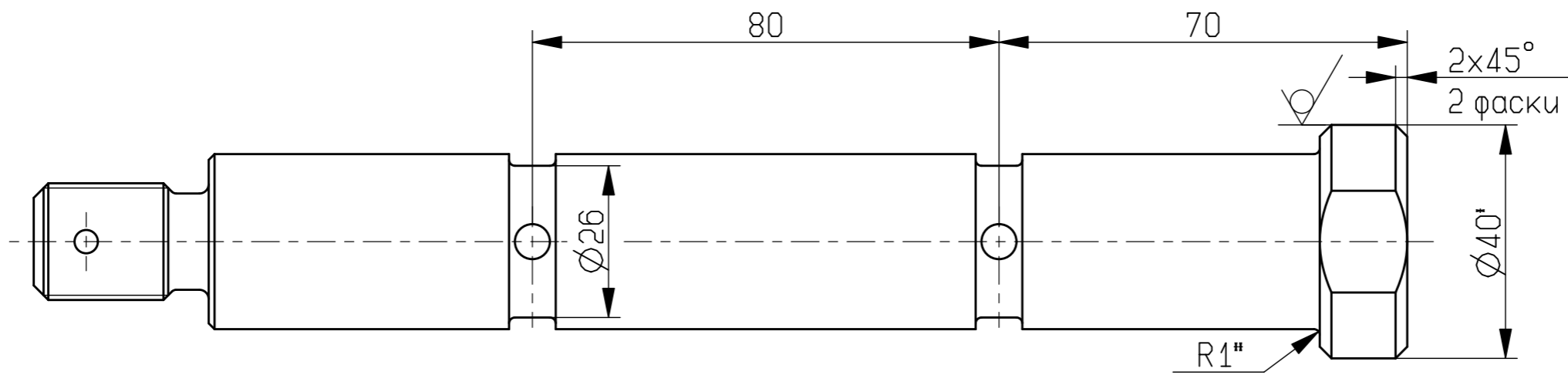
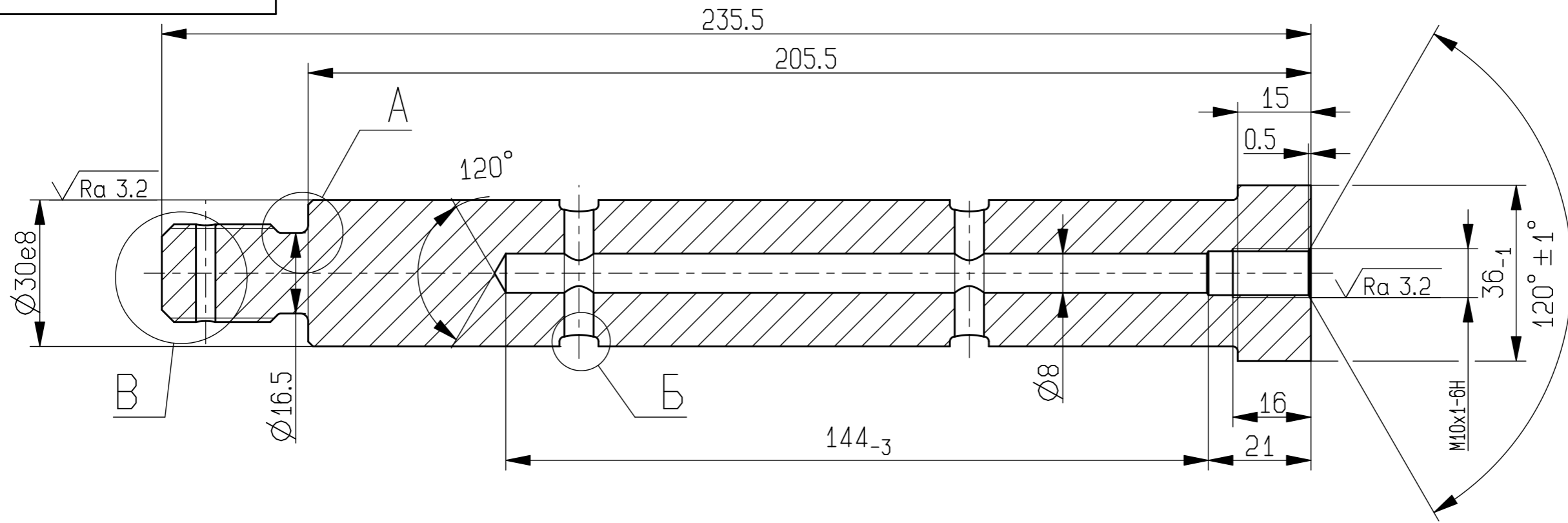


ИЯТЛ.715232.101

√Ra 6.3 (√)

Спраб. N  
ИЯТЛ.303449.104  
Перб. прим.

Инб. N подл.  
Подп. и дата  
Взам. инб. N  
Инб. N дубл  
Подп. и дата



- 1 \* Размеры для справок.
- 2 \*\* Размеры обеспеч. инструментом.
- 3 Общие допуски по ГОСТ 30893.1: H14, h14, ±IT14/2.
- 4 Консервация поверхностей согласно ТИ ОКМ 25208.00106 вариант защиты - ВЗ-4.
- 5 Маркировать обозначение на бирке.

1	Зам.	ИЯТЛ.2023.0124	10.03.23
Изм	Лист	N докум.	Подпись
Разраб.	Белозог		10.03.23
Проб.	Ропобельская		
Т.контр.			
Н.контр.	Мурашко		
Утв.	Романов		

ИЯТЛ.715232.101			
Шток		Лит.	Масса
			1.2
		Лист	Масштаб
			1:1
Круг В1-40 ГОСТ 2590-2006 20X13-ЗГП-ТО ГОСТ 5949-2018		Листов	1
АО "НЗЛ"			