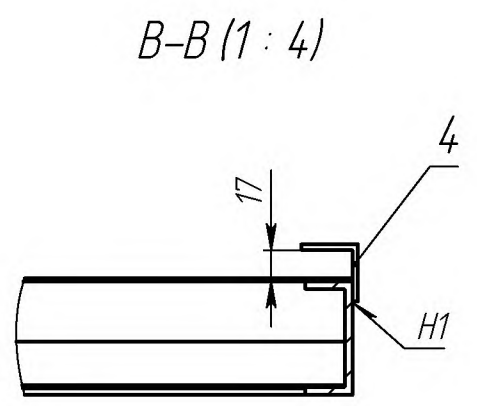
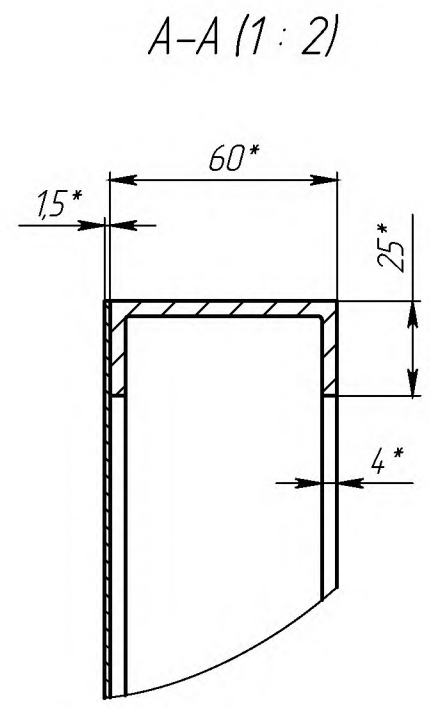
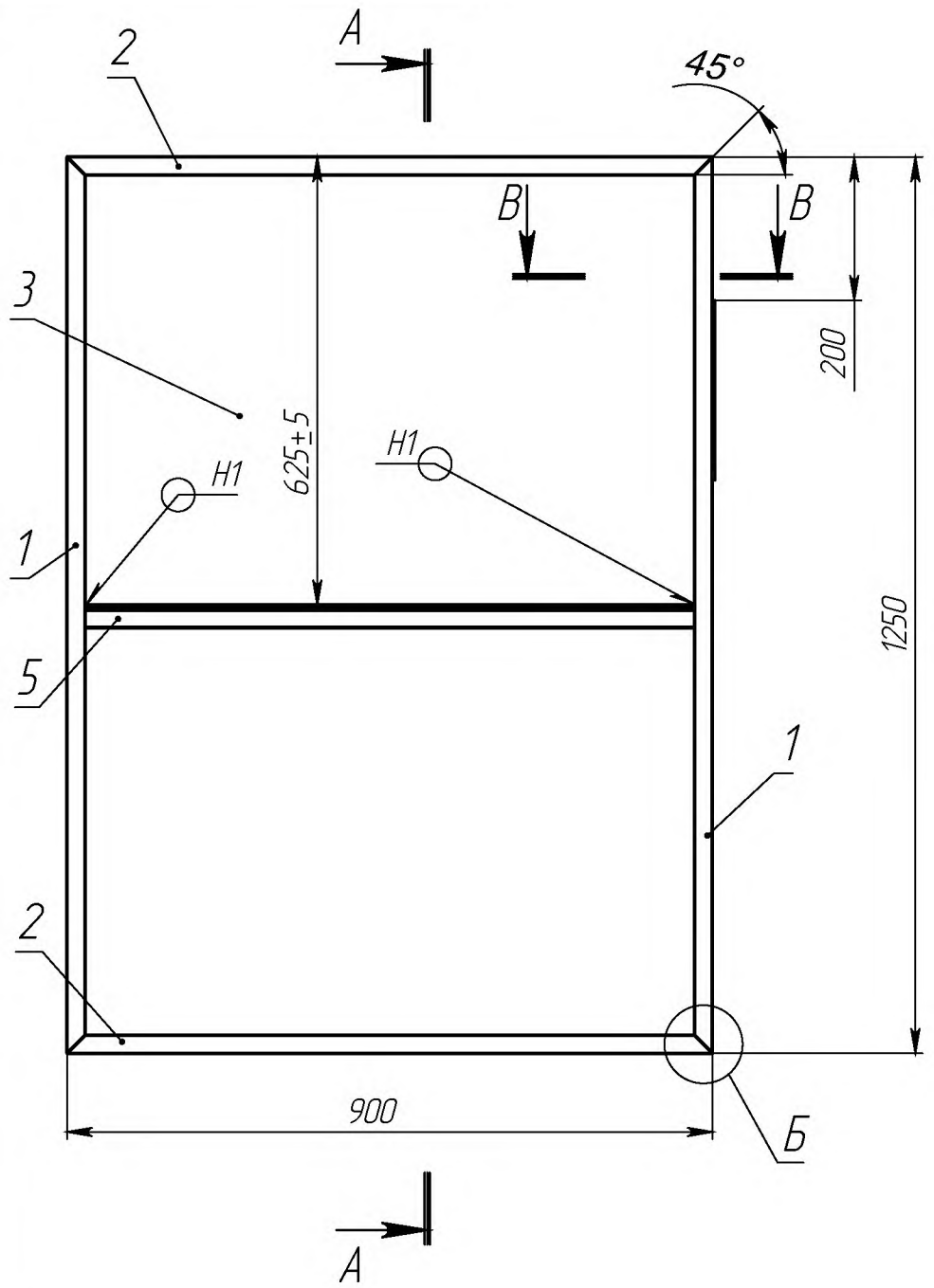
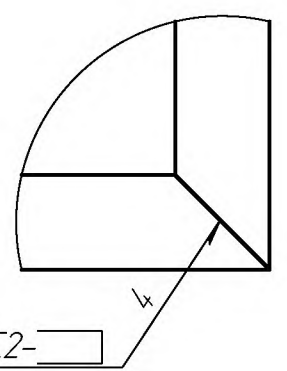


ШОП.01.120 СБ

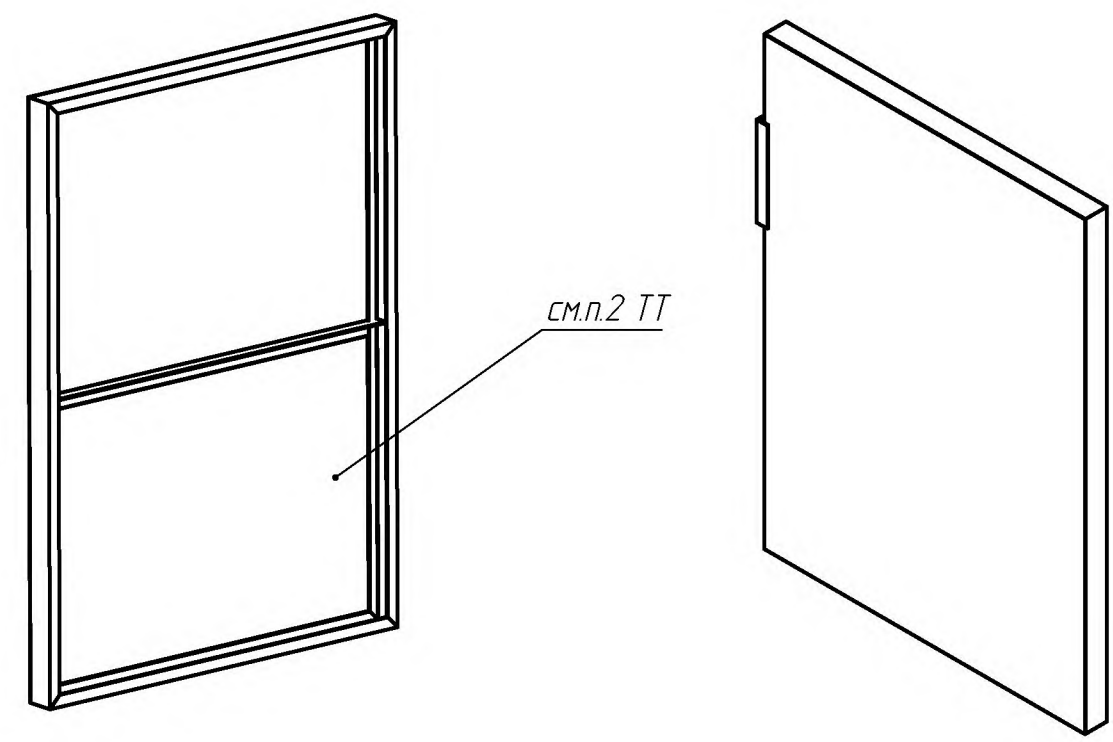


Б (1:2)
4 места



ГОСТ 14806-80-С2-

Позиция	Кол-во	Материал	ДЛИНА
1	2	Швеллер алюминиевый 60x25x4 АМг6М	1250
2	2	Швеллер алюминиевый 60x25x4 АМг6М	900
3	1	Лист алюминиевый 1,5 АМг6М 1250x900	
4	1	Ручка Уголок алюминиевый 30x30x3 АМг6М L=250 мм	
5	1	Уголок алюминиевый 30x30x3 АМг6М	892



- *Размеры для справок.
- Лист закрепить при помощи заклепок вытяжных поз. 5 с шагом 150 мм.

Инв. № подл. Подпись и дата
Взам. инв. № Инв. № дубл. Подпись и дата

				ШОП.01.120		
Изм/Лист	№ докум.	Подп.	Дата	Лит.	Масса	Масштаб
Разраб.					9.8	1:10
Проб.						
Т.контр.						
Н.контр.						
Согл.						
Утв.						
				Лист 1		Листов 1