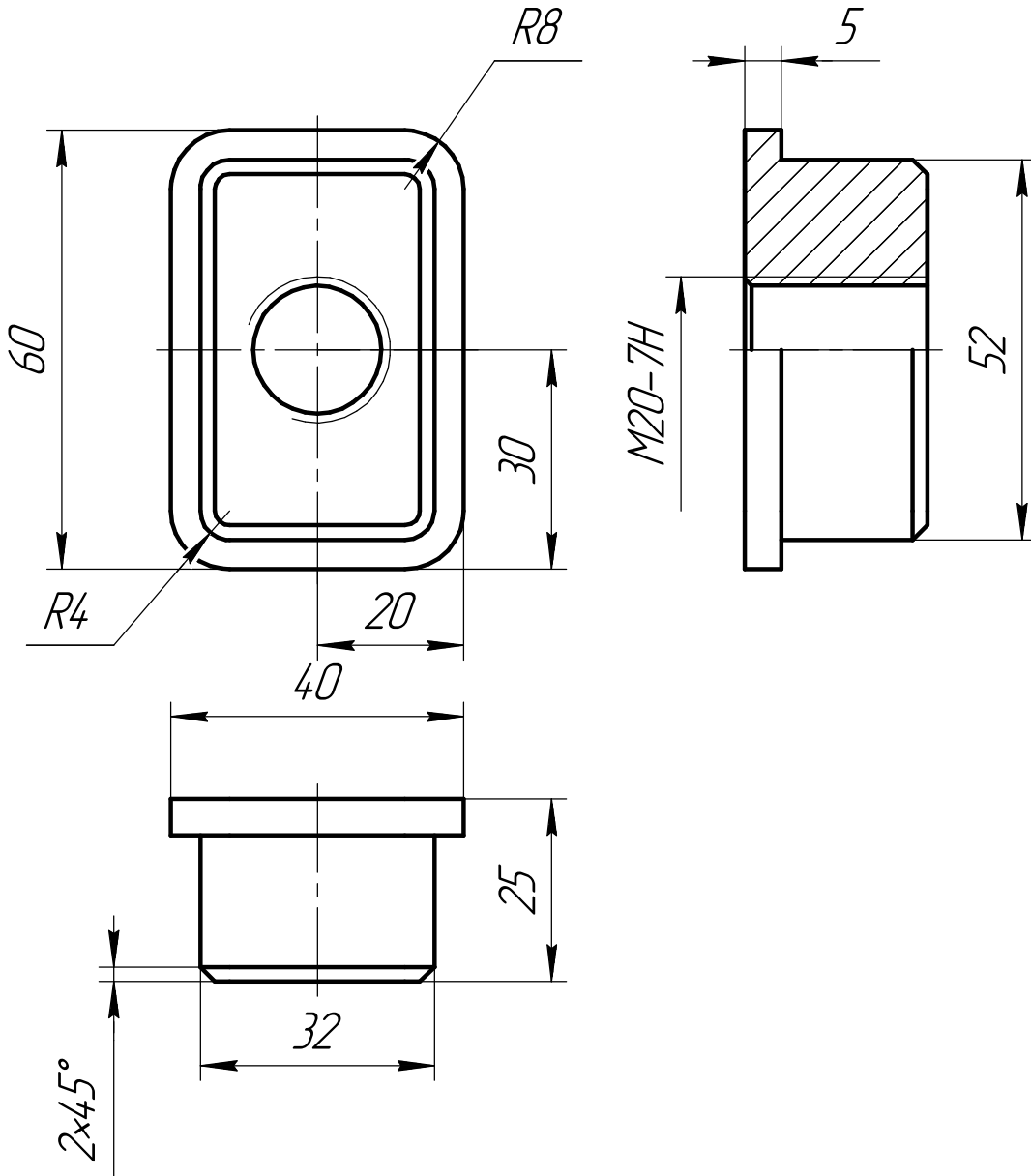


НДСА.014.01.16.01.05

√ 6.3



1 Неуказанные предельные отклонения размеров H14, h14, ±  $\frac{IT14}{2}$ .

Перв. примен.

Справ. №

Подп. и дата

Инв. № докл.

Взам. инв. №

Подп. и дата

Инв. № подл.

Изм.	Лист	№ докум.	Подп.	Дата
Разраб.	Волкова			23.01.2020
Проб.				
Т.контр.				
Н.контр.				
Утв.				

НДСА.014.01.16.01.05

Бобышка

Сталь 20 ГОСТ 1050-2013

Лит.	Масса	Масштаб
	0,3	1:1
Лист	Листов	1

ЭСТО

Копировал

Формат А4