

НДСА.014.01.16.01.02



Перв. примен.

Справ. №

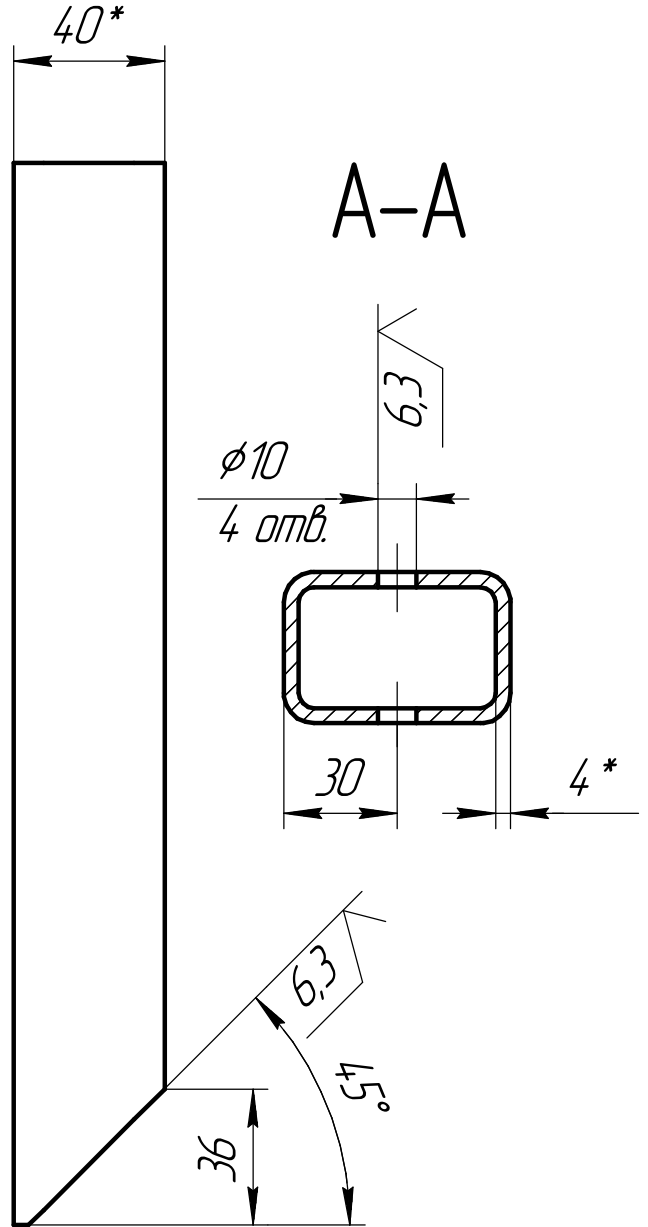
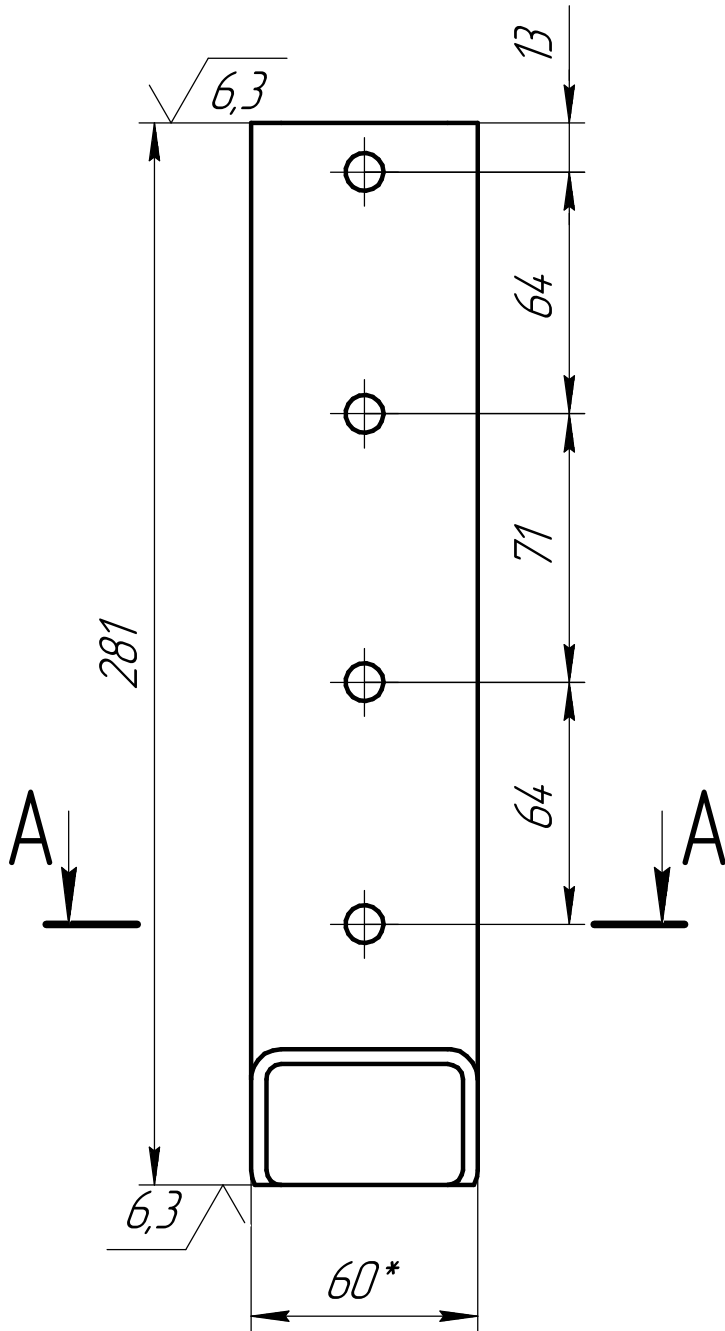
Подп. и дата

Инв. № дубл.

Взам. инв. №

Подп. и дата

Инв. № подл.



Изм.	Лист	№ докум.	Подп.	Дата
Разраб.	Волкова			23.01.2020
Проб.				
Т.контр.				
Н.контр.				
Утв.				

НДСА.014.01.16.01.02

Труба

Труба 60x40x4  
ГОСТ 8645-68

Лист	Масса	Масштаб
	1,42	1:2
Лист	Листов	1
ЭСТО		

Копировал

Формат А4