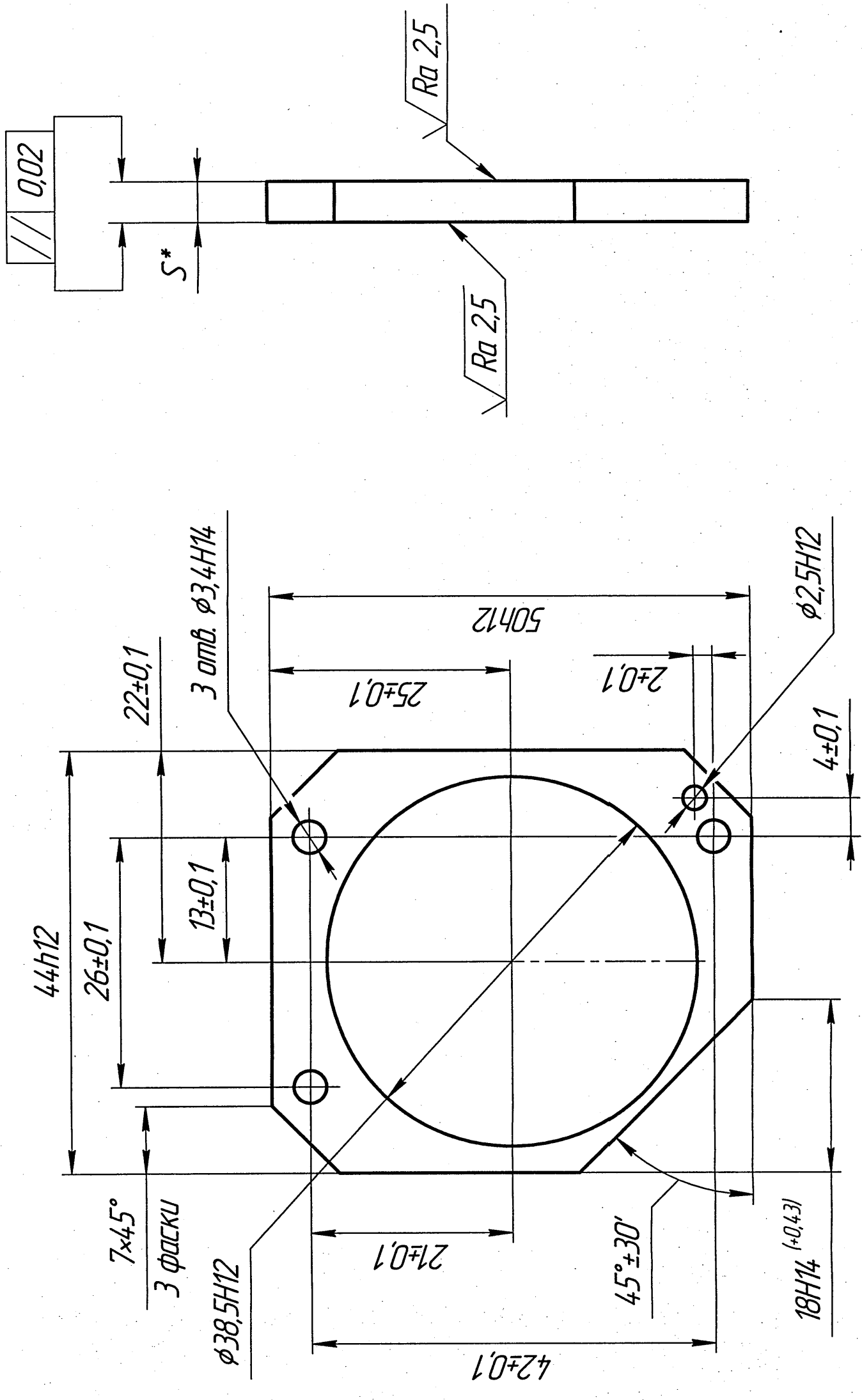


6102-1/9/ε d ②

$\sqrt{Rz\ 40\ (\checkmark)}$



1. Материал-заменитель - сталь 50 ГОСТ 1050-2013.
- 2\* Размер для справок.
3. Покрытие - Хим. Окс. прм.

Обозначение	S*, мм	Масса, г
-01	2h12	11
-02	4h12	22
-02	7,2h12	39

Прокладка	Лист	Масса	Масштаб
	№ 01	С/м. подл.	2:1
	Лист	Листов	1
Сталь 45 ГОСТ 1050-2013			Формат А6x3
Копирован			