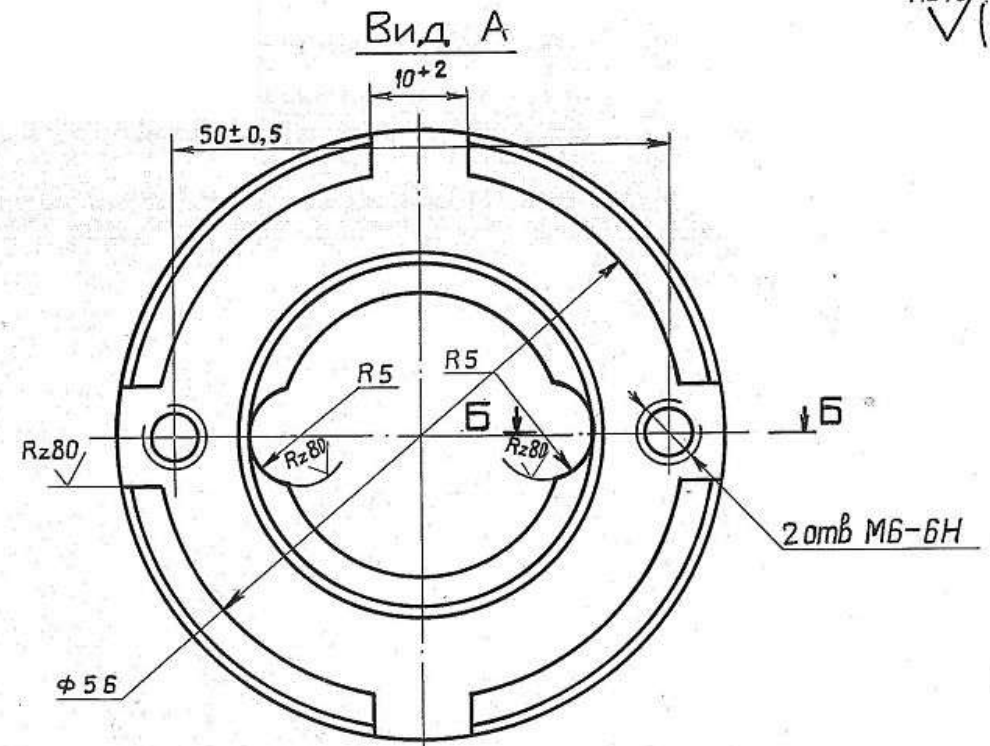
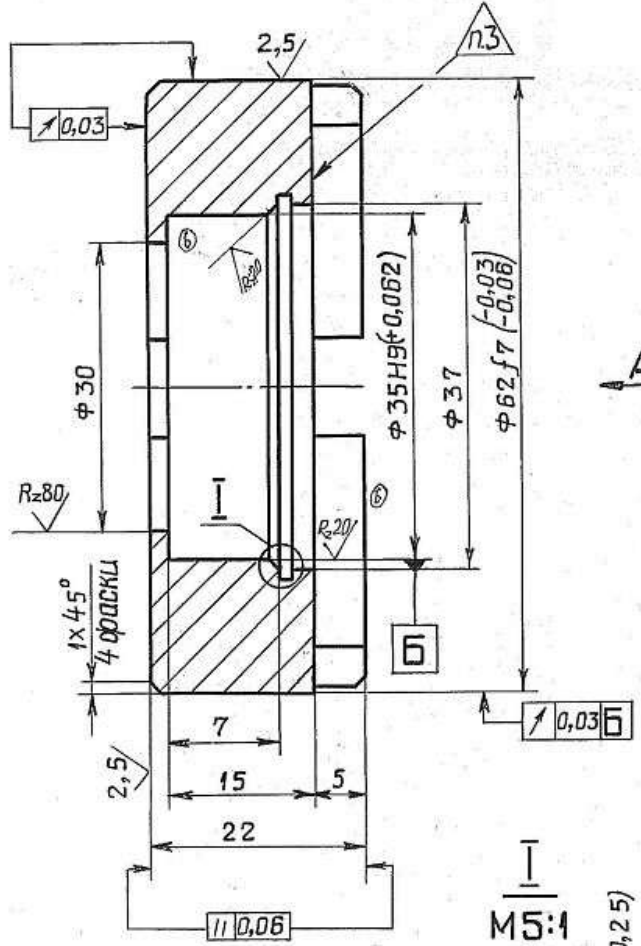


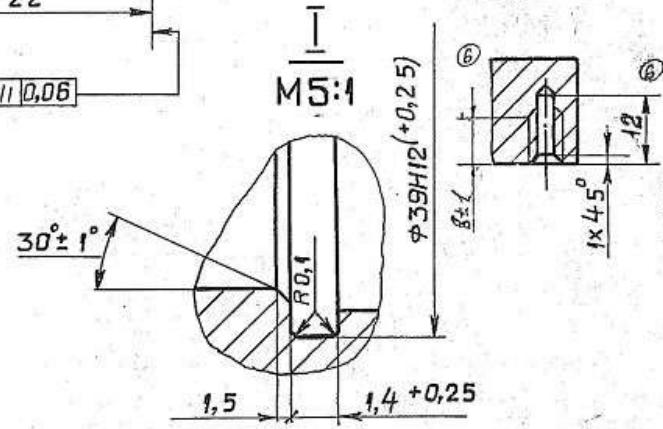
80.9

Восстановленный подлинник №1

Rz40/ (✓)



1. Неуказанные предельные отклонения размеров: Б-Б (1:1) - отверстий по H14, валов по h14, остальных  $\pm \frac{IT14}{2}$ .
2. Покрытие Хим. Окс. прм. Технические требования по ГОСТ 9301-86
3. Клеймить окончательную приемку.



4	2	54.146-05	Сурков	18.07.05
6	5	54.222-03	Сурков	11.11.05
5	1	54.75-2000	Сурков	16.6.05
4		54.247-93		
Изм.	Лист	№ докум.	Подп.	Дата
Разраб.	Мурзин			
Пров.	Лысяков			
Т.контр.	Сурков			
Н.контр.	Кузина			
Утв.	Рыжов			

5.08

ВТУЛКА

Сталь 45  
ГОСТ 1050-88

Лист	Масса	Масштаб
А	0,29	2:1
Лист	Листов 1	

Восстановлен с подлинника  
Сверил Лысяков  
Нач. КБ Лысяков  
Нач. сект. Рыжов

Изм. № подл. Подпись и дата  
137271 Сурков 24/02/05

Взам. инв. № Инв. № дубл. Подпись и дата  
137271 Сурков 24/02/05