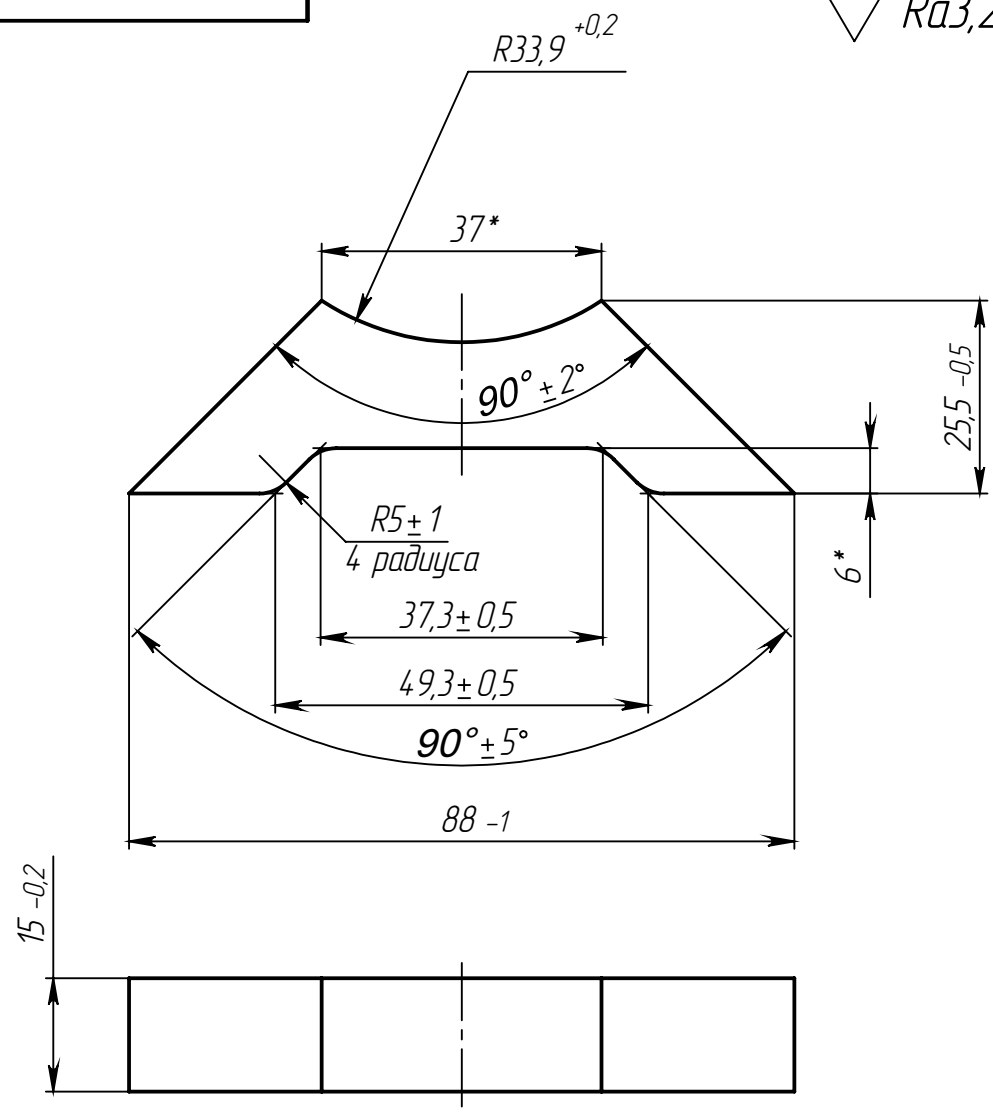


ПКИ-015.713

$\sqrt{Ra3,2}$ (✓)



- *Размеры для справок.
- Острые кромки притупить фаской 05x45°

Инв. № подл.	Подпись и дата
Взам. инв. №	Инв. № докл.
Взам. инв. №	Подпись и дата

ПКИ-015.713				
Вставка				
Изм/Лист	№ докум.	Подп.	Дата	
Разраб.	Метляков			
Пров.	Ефимович			
Т.контр.	Селеменев			
Н.контр.	Чернова			
Созл.	Николаев			
Утв.	Коделев			
Сталь X12Ф1 ГОСТ 5950-2000			Лит.	Масса
			0.1	1:1
			Лист 1	Листов 1
				ООО "ТСИ"