

83 №ИРМДБ: 220.005ЦП9КД

Перв. примен.

Справ. №

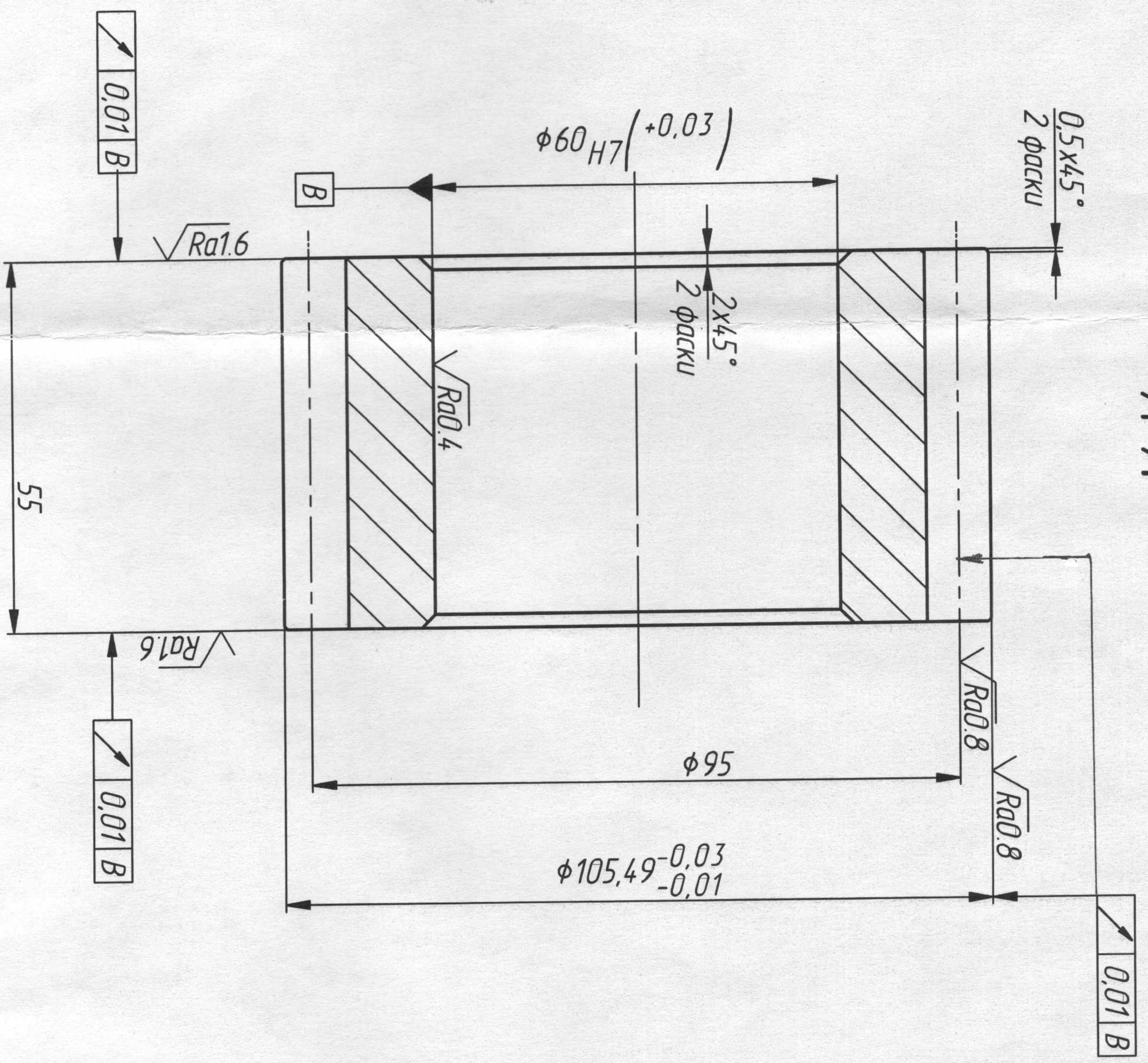
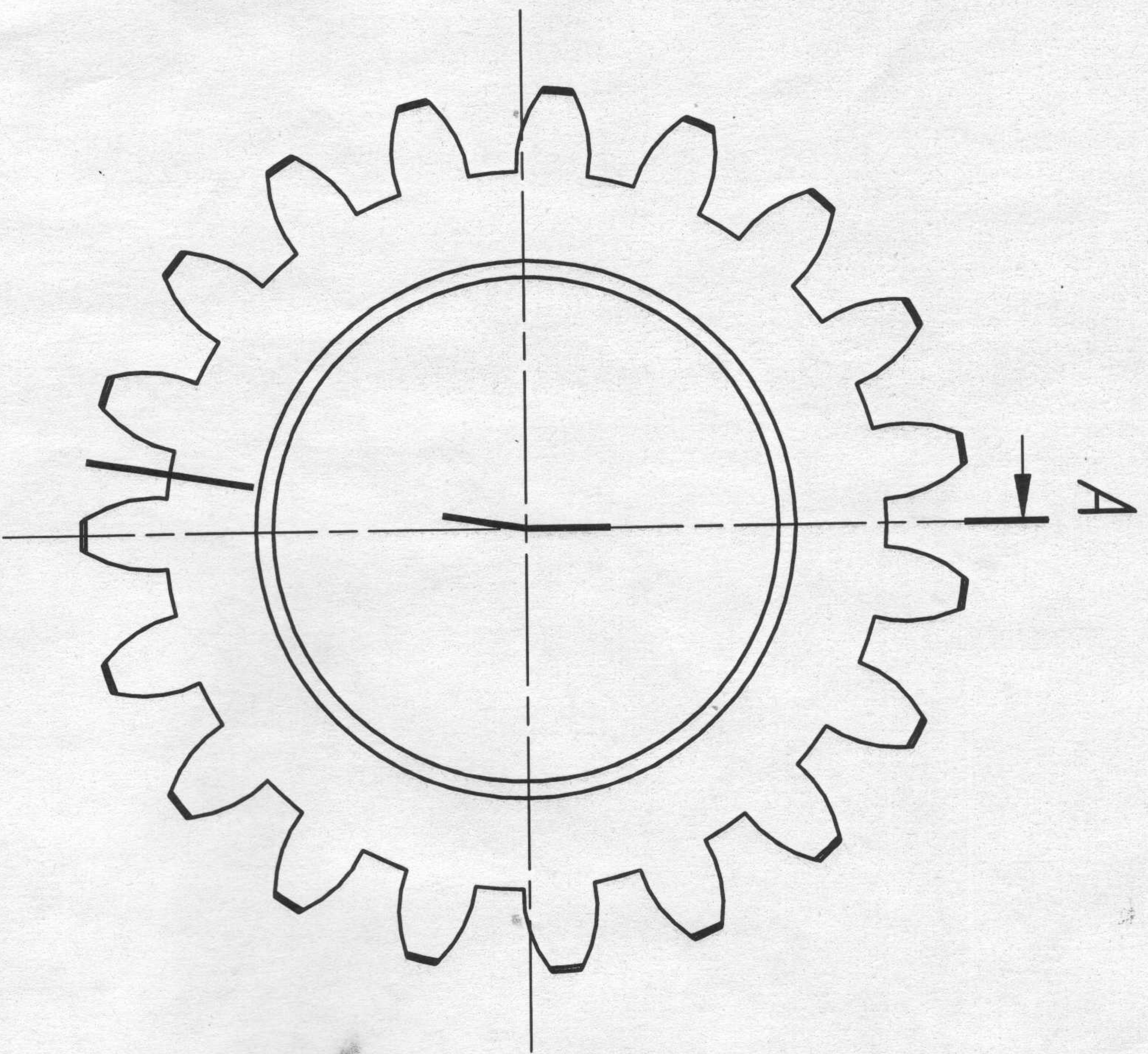
Подп. и дата

Инв. № дубл.

Взам. инв. №

Подп. и дата

Инв. № подл.



$\sqrt{Ra 6.3}$ (✓)

Модуль	m	5
Число зубьев	z	19
Нормальный усходный контур	-	ГОСТ 13755-81
Козфициент смещения	x	0.049
Степень точности ГОСТ 1643-81	-	5-B
Длина общей нормали	w	38.40 -0.650
Делительный диаметр	d	95.000
Обозначение чертежа сопряженного зубчатого колеса		022.404
Наибольшая окружная скорость, м/с	-	29.85

- 30...34 НРС3.
- Зубья цементировать 0.6...0.8 мм, 58...62 НРС3
- Н14, н14, ±IT14/2
- Маркировать обозначение на бурке.

Мощность -
17.03.23

5120x75 14300-102-1501-17106-1801-103-102-106

СК6П1300.022.ЭСКУЗ№38

Колесо зубчатое

Смать 18ХГТМ024543-71

Лист	Масса	Масштаб
1	1,85	1:1
Листов 1		

АО «СтанкоТех»

Модель №СК6П1300.022.ЭСКУЗ№38.700 Чертеж №СК6П1300.022.ЭСКУЗ№38_20700 Копирован

Формат: А3