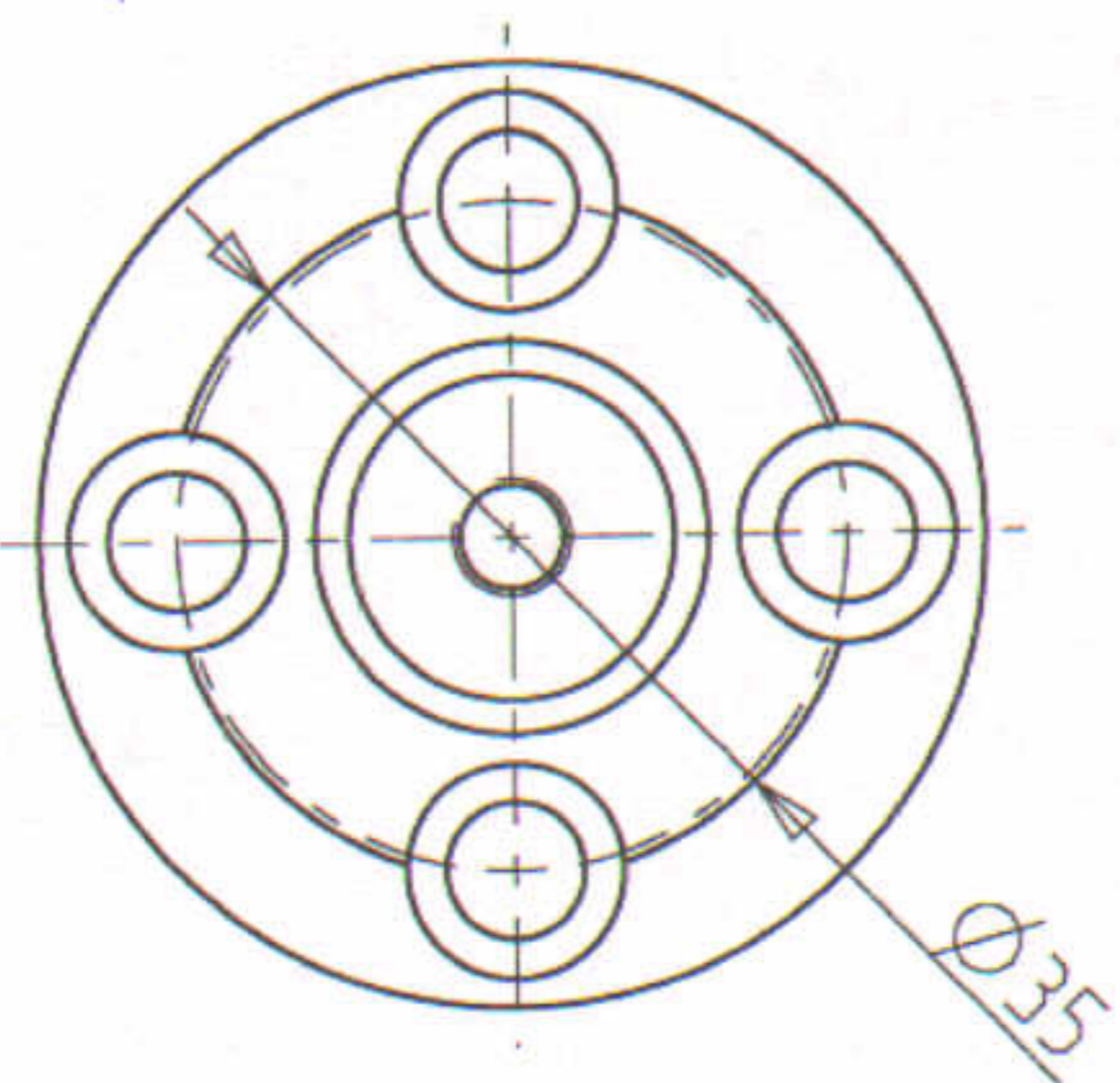


Смалъ 20XH  
ГОСТ 4543-74

PROPRIETARY AND RESERVED  
СОБСТВЕННОСТЬ ПРОИЗВОДИТЕЛЯ



РАЗРЯД НАУГЛЕРОЖ: CM 7  
ГЛУБ: 0.6 ÷ 0.8  
ТВЕРДОСТЬ: 58 ÷ 60 HRC

Shched  
01.06.18

3.2/ (V)

ЗАКАЗ №114 СК6П1300.072.408 Штифт

ФАСКА НЕ УСТАНОВЛЕНА 0.5x45°

ПРИМЕЧАНИЕ: ЗАЩИЩАТЬ РЕЗЬБУ ОТ ТЕРМИЧ. ОБРАБОТКИ

Смусси non quotati 0.5x45°

N.B.: Proteggere il filetto dai trattamenti termici

Classe di Cmt : CM 7  
Profondità : 0.6 ÷ 0.8  
Durezza : 58 ÷ 60 HRC

TRATT. TERMICO HEAT TREATMENT		MACH. COMP.		IN LAVOR.		SUL GREZZO ROUGH COMP.		MAT. MAT.	
CMT. + TEMPRA + BRUNITURA		CMT. + TEMPRA + BRUNITURA		CMT. + TEMPRA + BRUNITURA		CMT. + TEMPRA + BRUNITURA		18NiCrMo5 UNI 7846 - 8550 - 87	
CARATT. MECCAN. MECHANICAL SPECS.		TOLLERANZE GENERALI LAVORAZ. GENERAL MACHINING TOLERANCES		SEGN. DI LAVORAZ. / MACHINING MARKS GENERAL		APPROVATO / APPR. BY		DATA/DATE	
HRC: -		PESO kg WEIGHT kg		TOLL. PARTI FUSE/TOL. OF CAST PIECES		N. VALSECCHI		27.10.11	
HB: -		GREZZO/ROUGH		SPESORI/THICKNESSES		SCALA / SCALE		1:1	
R: -		0.3		< 10mm ±1mm		DISEGNO N. / DRAWING NO.		F55820225	
DENOMINAZIONE - DETAIL		PERNO ШТИФТ		DISEGNO N. / DRAWING NO.		F55820225		F55810229	
ERA		SIMILE		F55810229		REV.		1/1	
						FOGLIO N. / FORMATO SHEET NO. SIZE		A3	