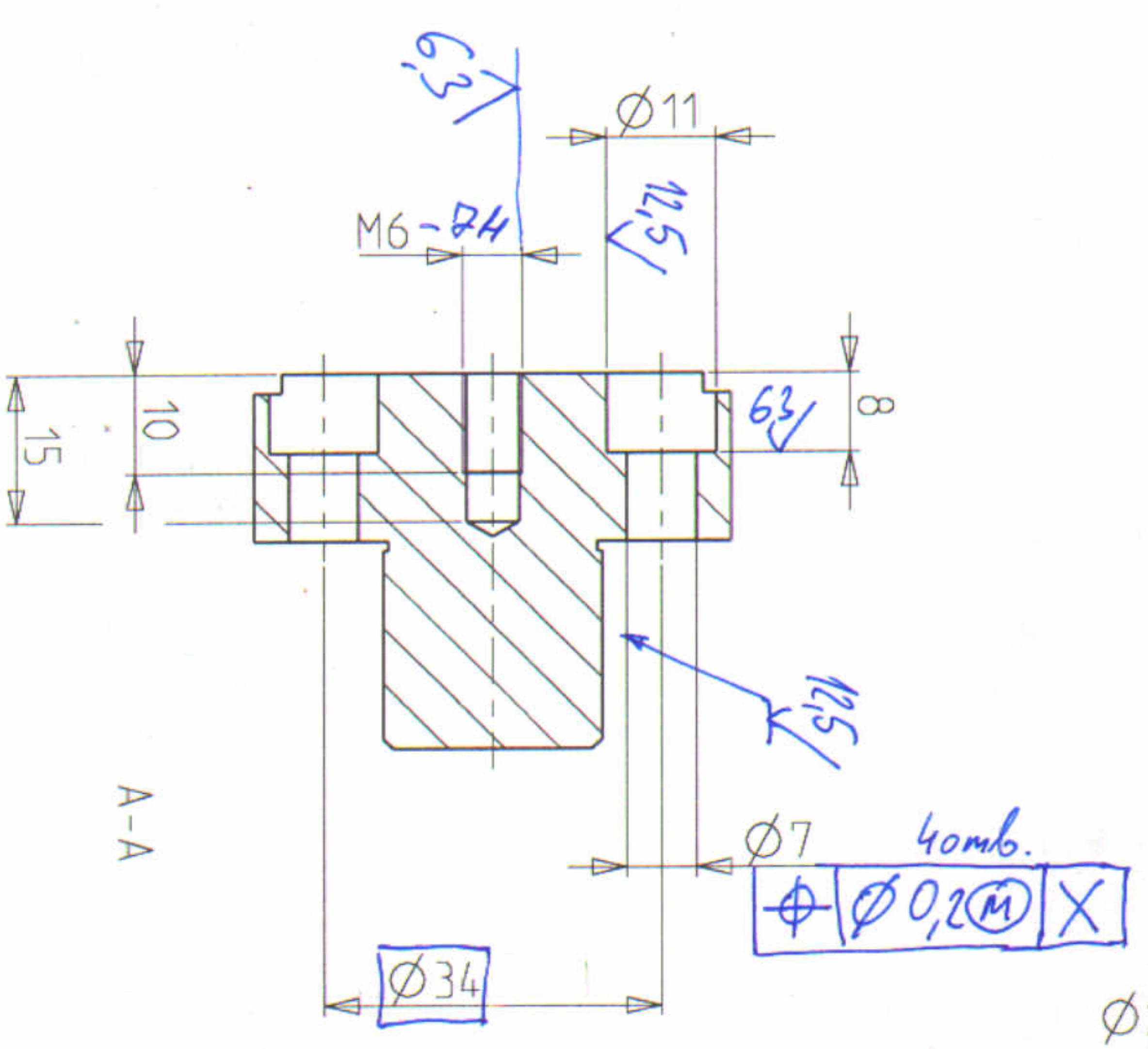
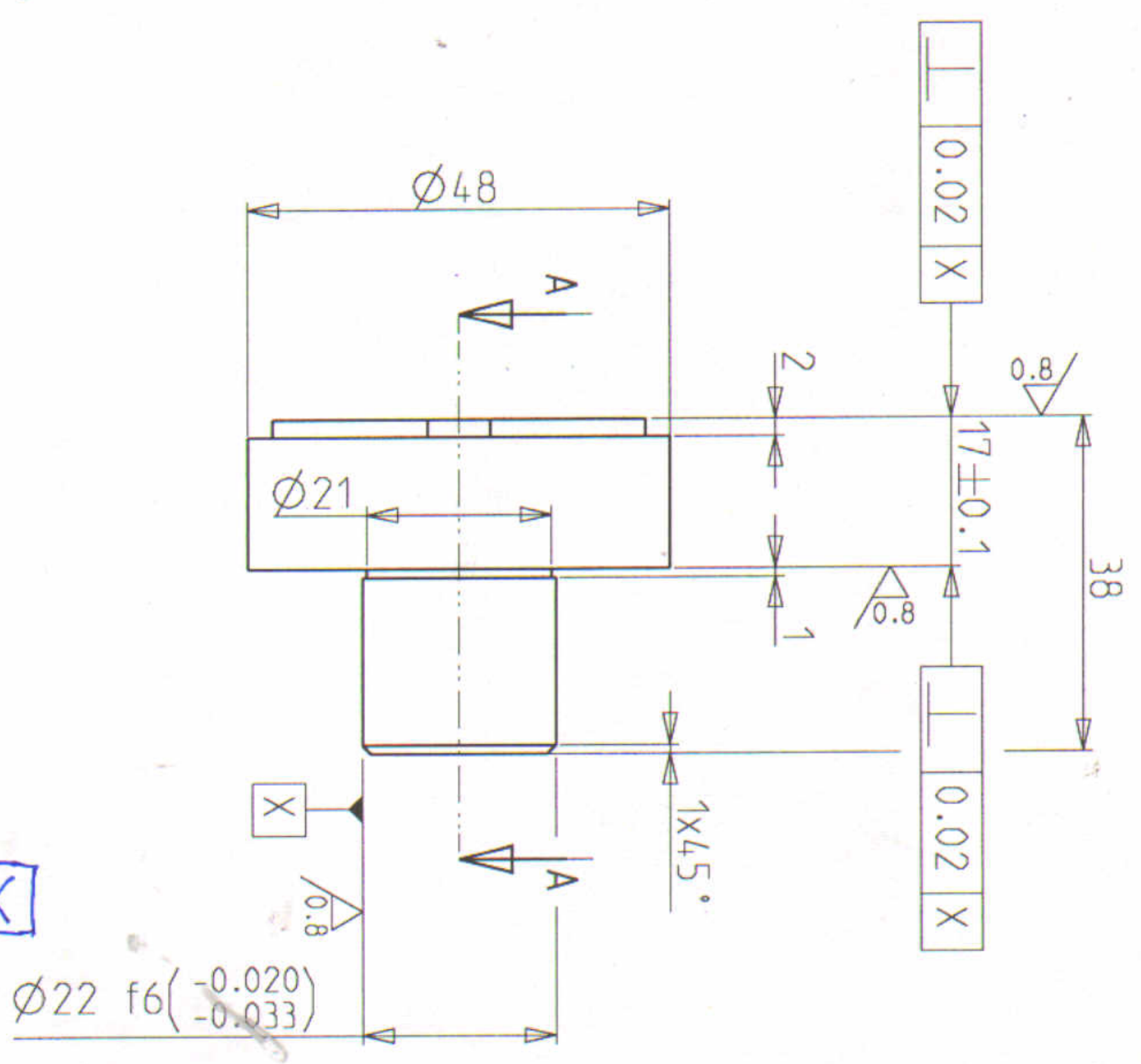
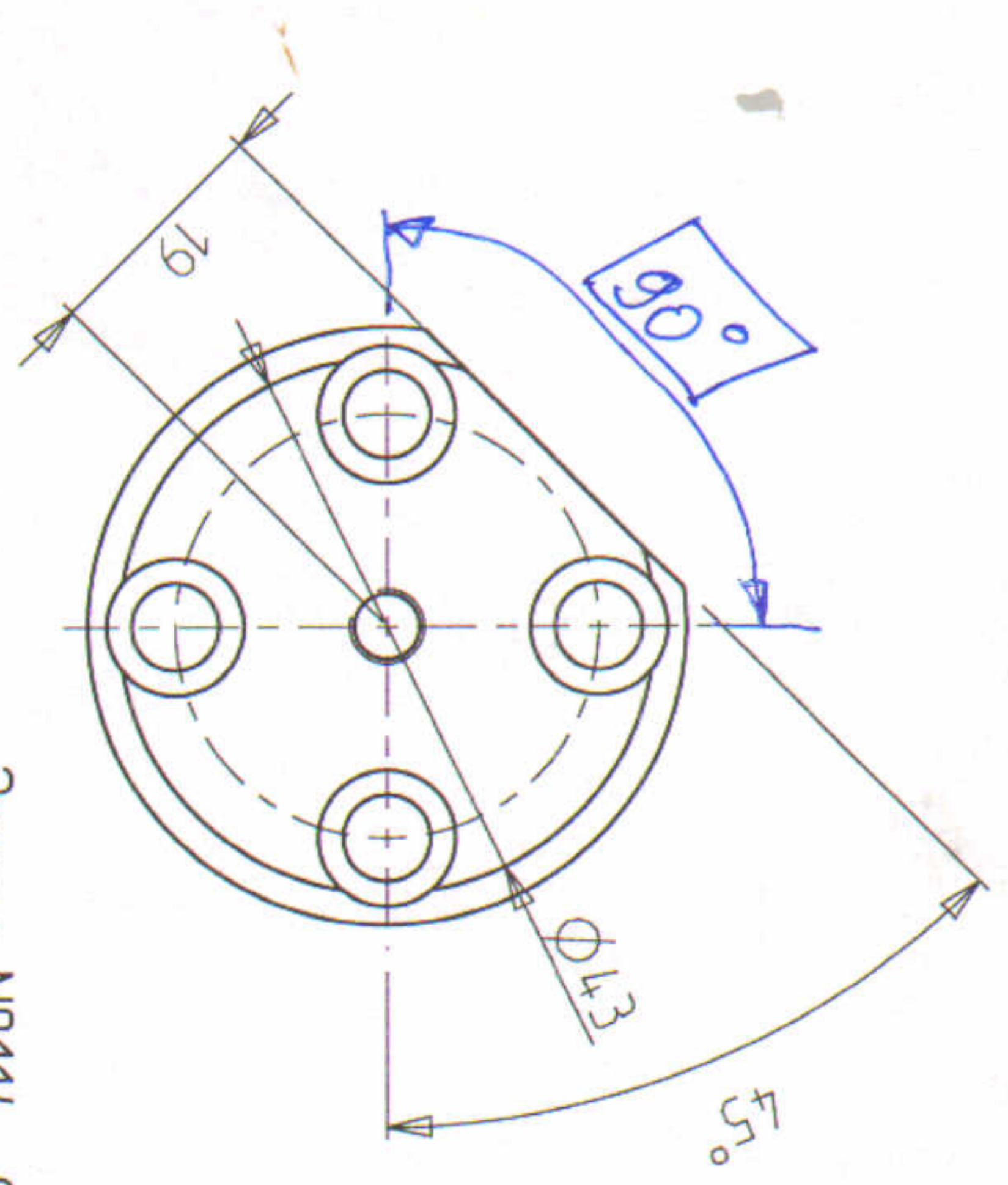


3,2/11



Сталь 20XH
ГОСТ4543-71

НЕУСТАНОВЛЕННЫЕ ФАСКИ 0,5 X 45°
Smussi non quotati 0.5x45°



Заказ №114 СК6П1300.072.402 Опора

РАЗРЯД НАУГЛЕРОЖИВАНИЯ: CM 7
ГЛУБИНА : 0.6 - 0.8
ЖЕСТКОСТЬ: 58 - 60

ПРИМЕЧАНИЕ: ПРЕДОХРАНИТЬ РЕЗЬБУ ОТ ТЕРМООБРАБОТКИ
N.B.: Proteggere il filetto dai trattamenti termici

Classe di Cmt : CM 7
Profondità : 0.6 ± 0.8
Durezza : 58 ± 60 HRC

TRATT. TERMICO HEAT TREATMENT	IN LAVOR.		CEM. + TEMPRA + BRUNITURA		SCALA / SCALE	1:1
CARATT. MECCAN. MECHANICAL SPECS.	PESO Kg WEIGHT kg	TOLLERANZE GENERALI LAVORAZ. GENERAL MACHINING TOLERANCES	SEGNALI DI LAVORAZ / MACHINING MARKS GENERALE ALTRE LAVORAZIONI OTHER MACHINING		DISSEGNO N. / DRAWING NO.	
HRC:	GREZZO/ROUGH	±0.20	±0.30	±0.40	F04020089	
HB:	TOLL. PARTI FUSE/TOL. OF CAST PIECES	SPessori/THICKNESSES ± 10%		F04020074		
R:	M/mm ²		0.2		F04020074	
DENOMINAZIONE	DETAIL		APPOGGIO ACCESSORIO		F04020074	
ERA	-		-		F04020074	
REV.	DATA		FIRMA		Foglio N. FORMATO SHEET NO. SIZE	
18N1CrMo5 UNI EN 10084-UNI8788	18N1CrMo5 UNI EN 10084-UNI8788		A. BERTOLI		1/1 A3	
22.07.13	22.07.13		M. ANGELI		1/1 A3	
23.07.13	23.07.13				1/1 A3	

Ф55x45 15/05
102, 302, 15706, 302/185, 302/406

ОПОРА ПРИНАДЛЕЖНОСТИ