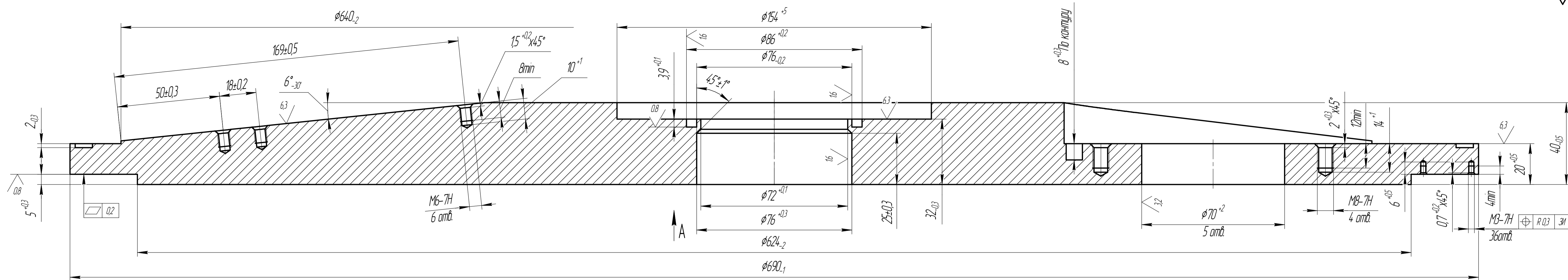
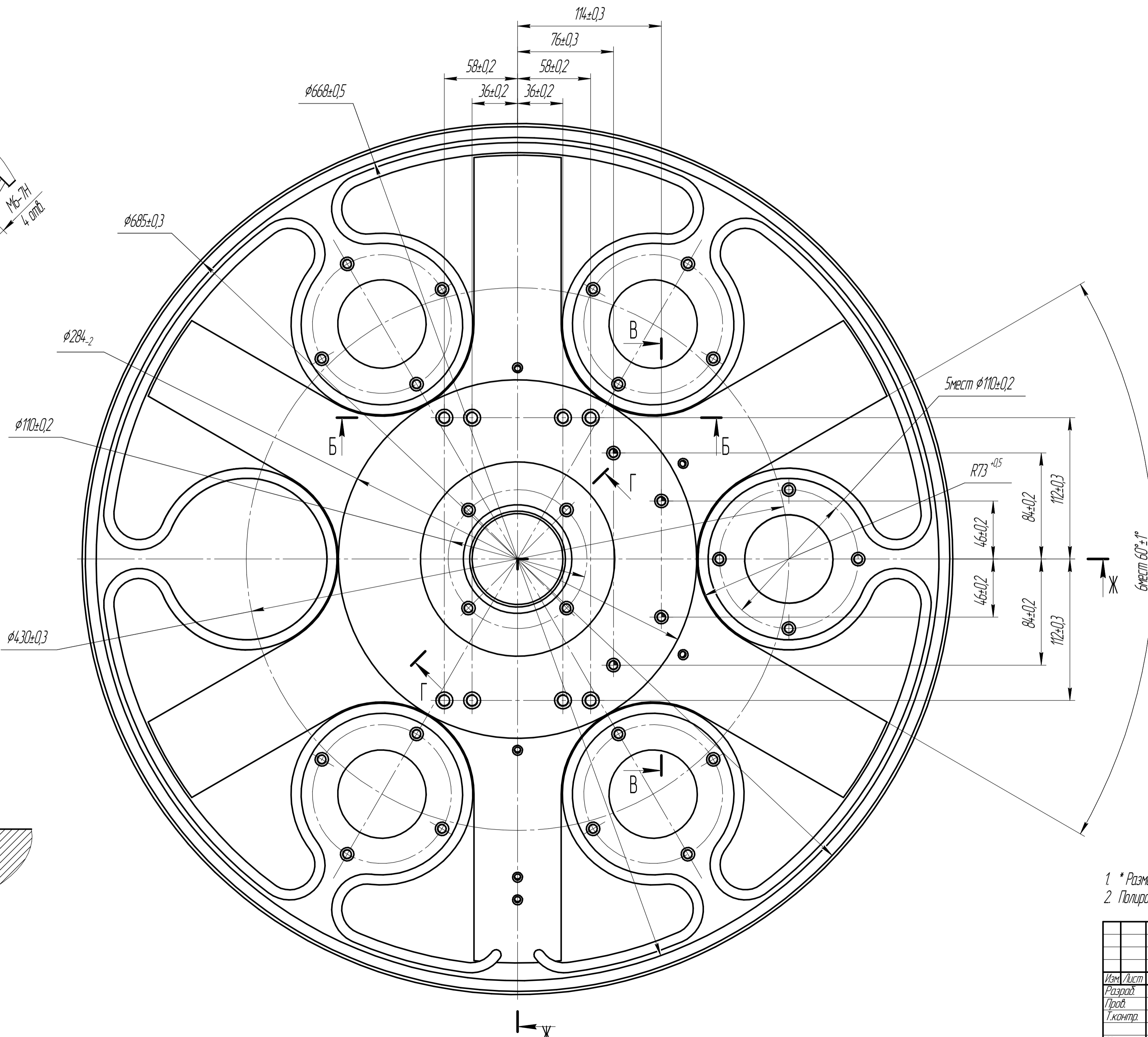
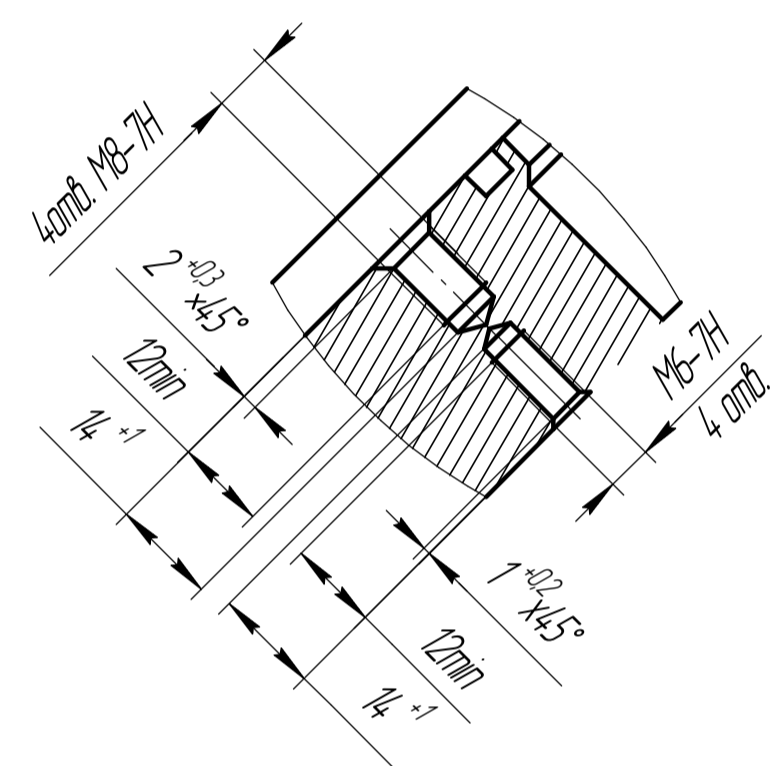


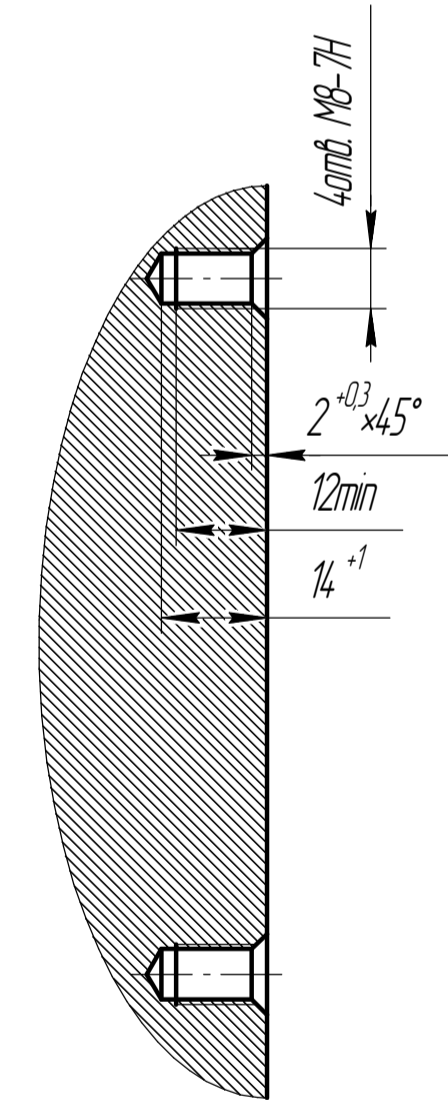
Ж-Ж(11)



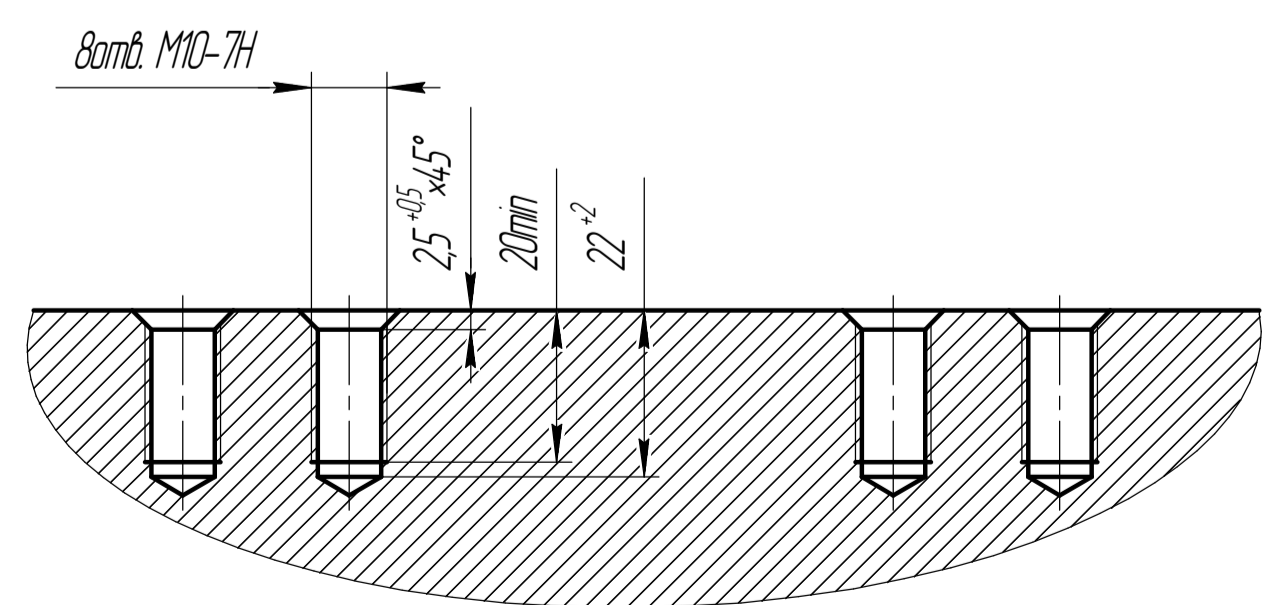
Г-Г(11)



В-В(11)



Б-Б(11)



- 1 * Размеры для справок
- 2 Полировать эл/химически

НДСА.083.01.07.01.01				Лист	Масса	Масштаб
Изм.	Лист	№ докум.	Подп.	Дата	Плита верхняя	
Разраб.	Щербакова			15.03.2022	65,03	1:2
Проб.	Горностаев				Лист 1	Листов 2
Т.контр.					Сталь 12Х18Н10Т ГОСТ 5632-72	
Н.контр.					ЭСТО	
Утв.	Беленский				Копирабол	
					Формат А1	

Д-Д(2:1)

Е-Е(1:1)

