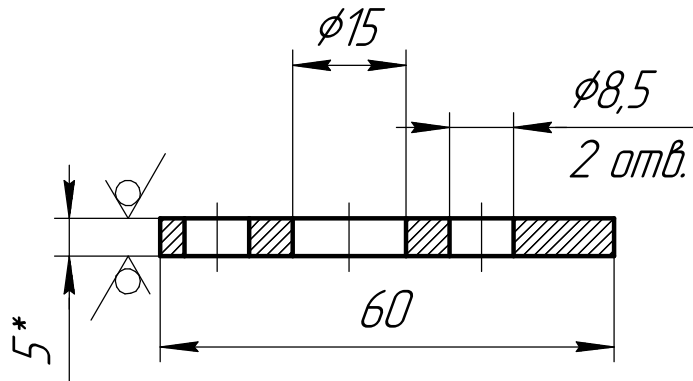
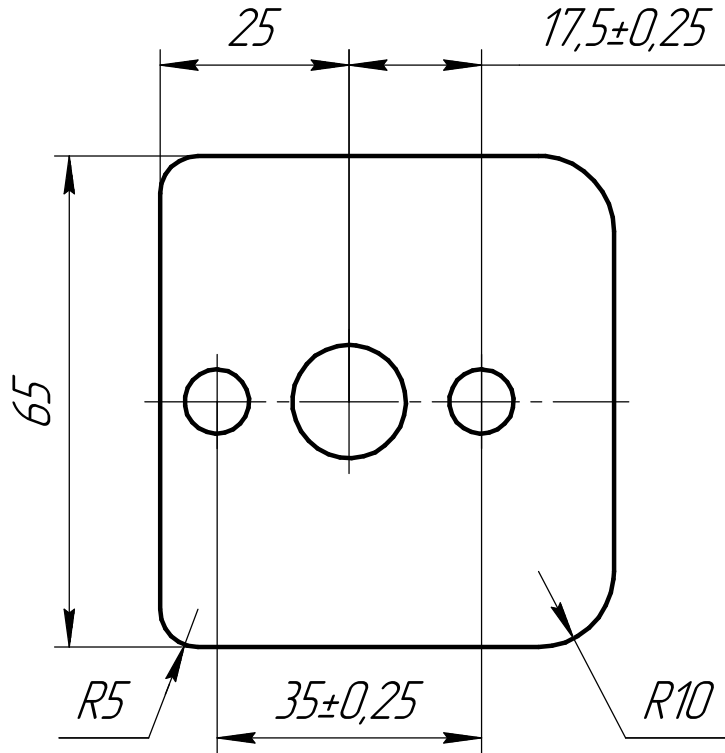


НДСА.076.02.03.00.02

√ Ra 6,3



- 1 Общие допуски по ГОСТ 30893.1: H14, h14, ± IT14/2.
- 2 \* Размер для справок.
- 3 Острые кромки притупить фаской 0,5x45°.

Перв. примен.  
Справ. №

Подп. и дата  
Инв. № дробл.  
Взам. инв. №

Подп. и дата  
Инв. № подл.

НДСА.076.02.03.00.02

Изм.	Лист	№ докум.	Подп.	Дата
Разраб.		Пивень		
Пров.		Бокарев		
Т.контр.				
Н.контр.				
Утв.		Горностаев		

Пластина

Лит.	Масса	Масштаб
	0,14	1:1
Лист	Листов	1

Лист Б-ПН-5,0 ГОСТ 19903-2015  
СтЗсп ГОСТ 14637-89

АО "НПП "ЭСТО"

Копировал

Формат А4