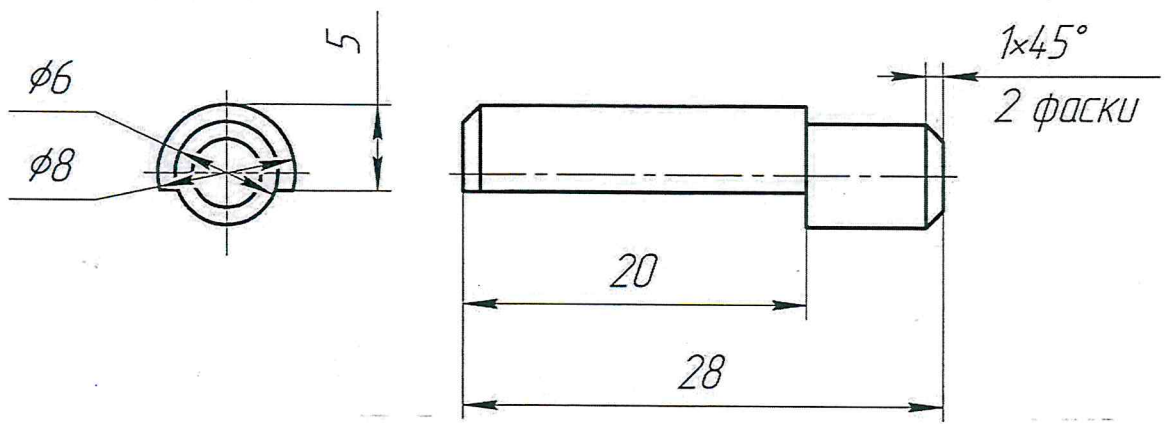


КЛ-1.206.203

$\sqrt{Ra\ 6,3\ (\sqrt{1})}$

Перв. примен.

Справ. №



Подп. и дата

Изм. №

Взам. инв. №

Подп. и дата

Изм. №

- Общие допуски по ГОСТ 30893.2 – ТК.
- *Размер для справок.

114 мм

КЛ-1.206.203

Изм.	Лист	№ док-м.	Подп.	Дата
Разраб.		Лепнев А.Н.	Лепнев	3.12.22
Проб.		Лепнев А.Н.	Лепнев	5.12.22
Т.контр.				
Н.контр.		Егоров Д.А.		
Утв.		Камынин А.С.		02.12.22

Палец

Лит.	Масса	Масштаб
	0,01	2,5:1
Лист	Листов	1

8 10 ГОСТ 2590-2006
Круг Ст3сп ГОСТ 535-2005

РЦЛТ

Копировал

Формат А4