

М.контр. Вид с 27.01.19

Справ. N ИЦЖВ.301129.061

Перв. примен. ИЦЖВ.301129.061

Справ. N ИЦЖВ.301129.061

Подп. и дата

Инв. N губл.

Взам. инв. N

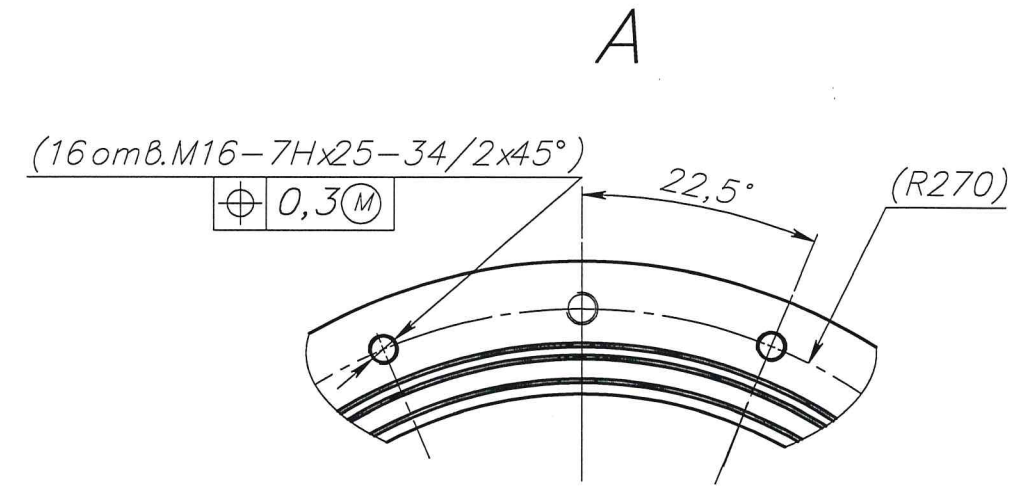
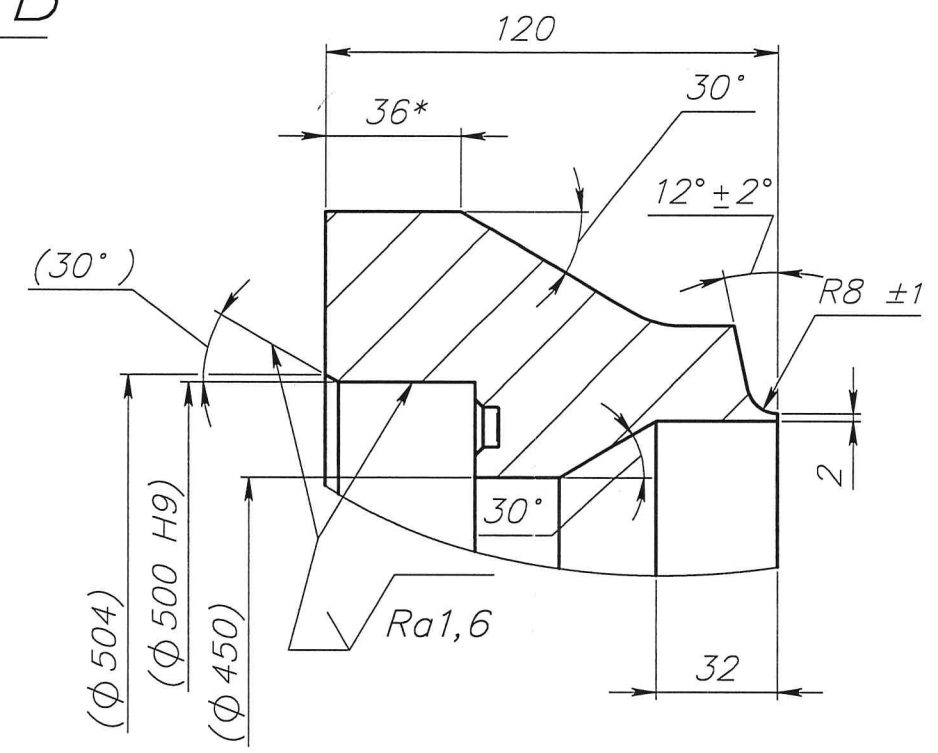
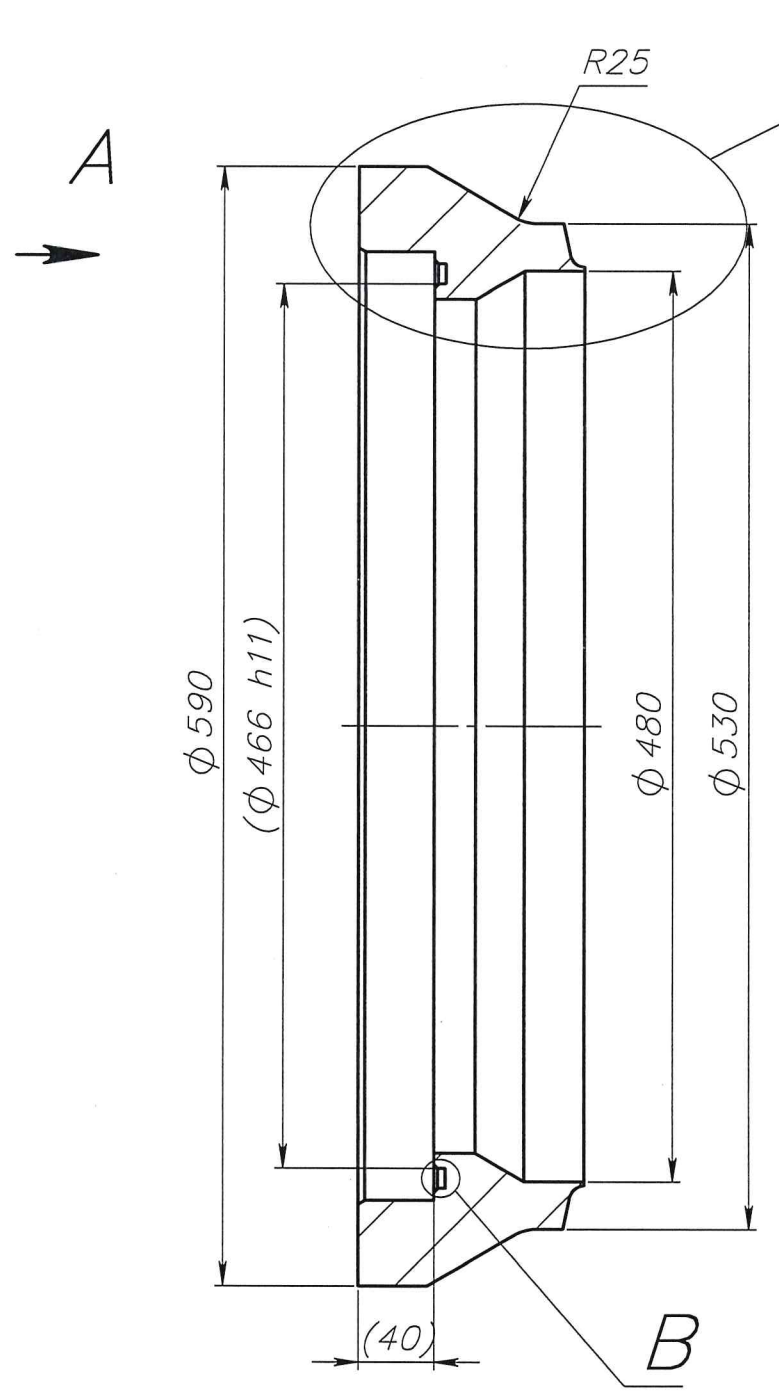
Подп. и дата

Инв. N подл.

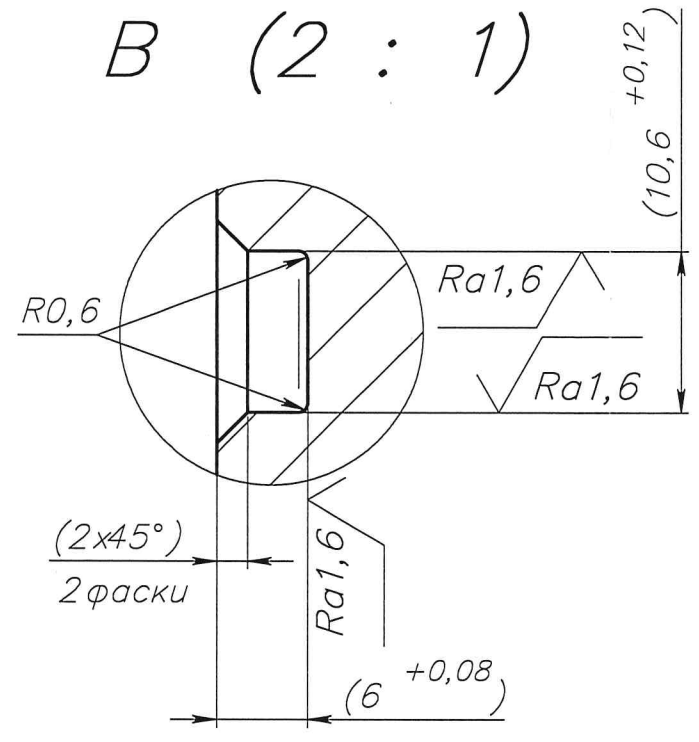
ИЦЖВ.714376.032

Б (1 : 2)

Rz40 (✓)



В (2 : 1)



- * Размер для справок
- Размеры в скобках после сварки по сборочному чертежу ИЦЖВ.301129.061СБ.
- Остальные ТТ по ОСТ4.ГО.070.014.

3	-	Изм. 3746а-2019	Лист	25.12.19
2	-	Изм. 3745-2019	Лист	16.11.19
1	Экз.	ИЦЖВ.301129.061	Лист	13.02.15
Изм. Лист		N докум.	Подп.	Дата
Разраб.		Евтушенко	Лист	27.01.15
Пров.		Назарова	Лист	27.01.15
Т.контр.		Нелин	Лист	22.1.15
Н.контр.		Маслова	Лист	30.01.15
Утв.		Зимин	Лист	22.1.15

ИЦЖВ.714376.032

Фланец

Лит.	Масса	Масштаб
001	60.62	1:4
Лист	Листов 1	

Б-ПН-НО-130 ГОСТ 19903-74
20-В-Т ГОСТ 1577-93