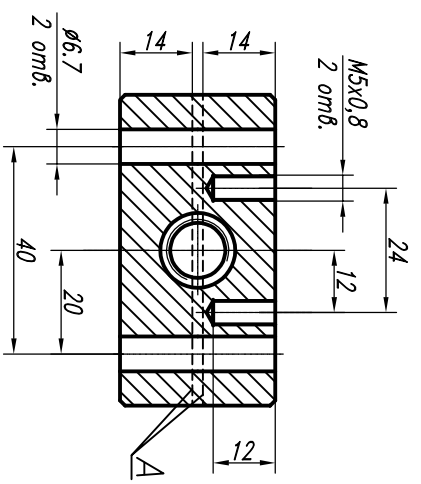
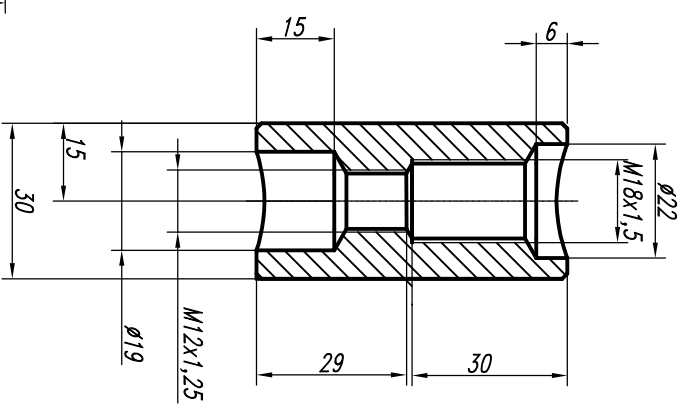
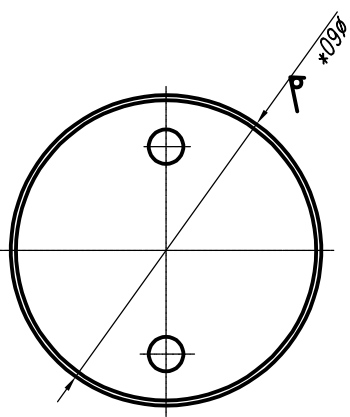


670.000.510101-Ч20/И1АСТА

√Ra 12,5 (√)



1. * Размер для справок.
2. Неуказанные пред. откл. по Н12, н12, ЕП12/2.
3. Острые кройки припускать фаской 0,3-0,5мм
4. Красить в соответствии с цветом привода.
5. Одна заготовка на 2 геттаги (АСТА Р11/02СЧ-Т01.015.000.049А, АСТА Р11/02СЧ-Т01.015.000.049Б), точить по пунктиру А.

Инв. № подл.	Подп. и дата	Взам.инв. №	Инв. № дубл.	Подп. и дата

Справ. №	Перв. примен.

Изм.	Лист	№ док-м.	Подп.	Дата
Разраб.	Белаяв Р.В.			
Дроб.	Воздев Р.Н.			
Т. контр.	Уверенков И.Г.			
И. контр.				
Учб.	Романча Д.И.			
АСТА Р11/02СЧ-Т01.015.000.049				
Заготовка переходника				
для ППМ560 DMS-50 / Т02 65-100				
Круге 60 ГОСТ 2590-2006				
20 ГОСТ1050				
Лист	Масса	Масштаб		
12				
Лист	Листов			
1	1			
000 "НПО АСТА"				

2

2

1 Копировал

1

Формат А3

А