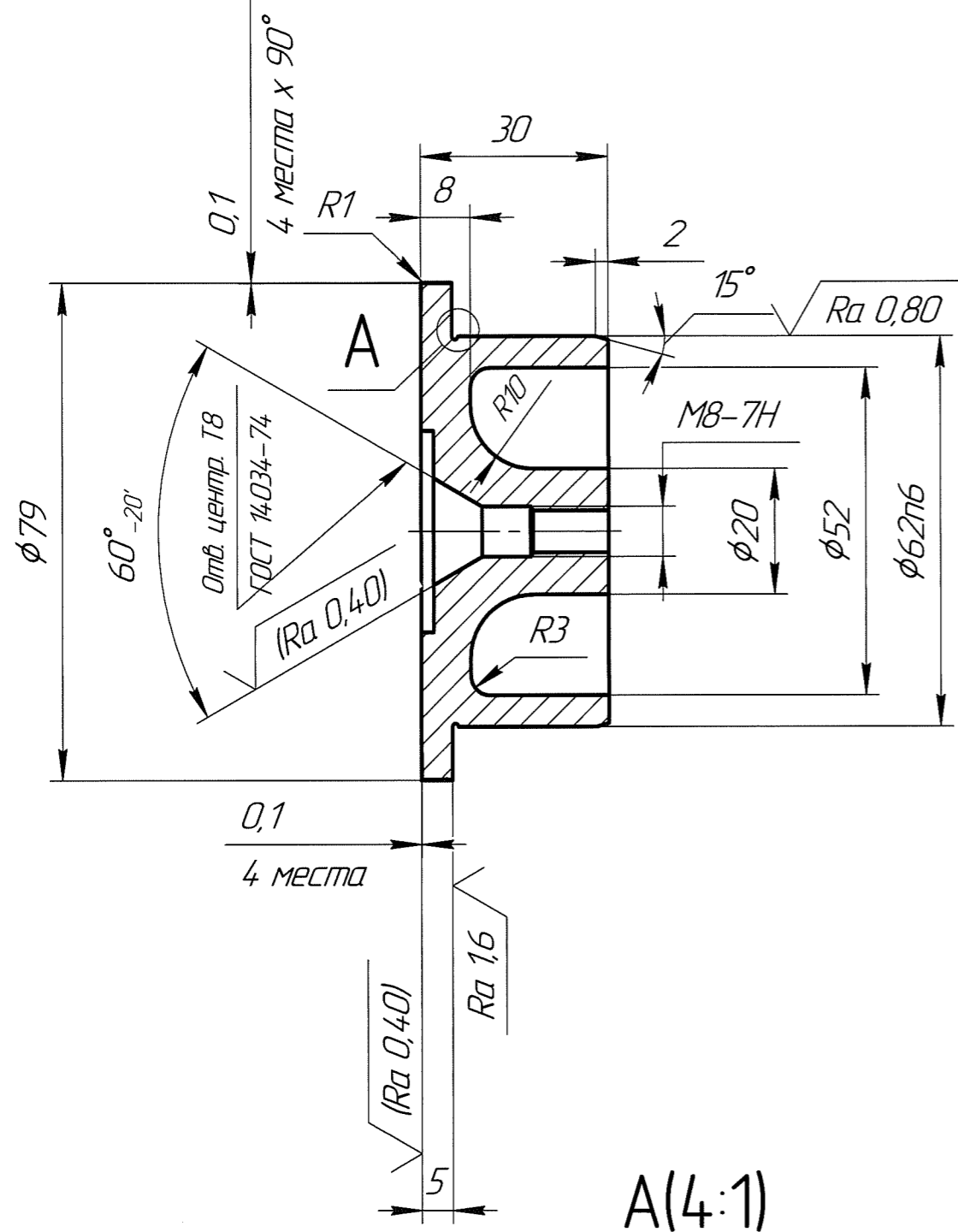
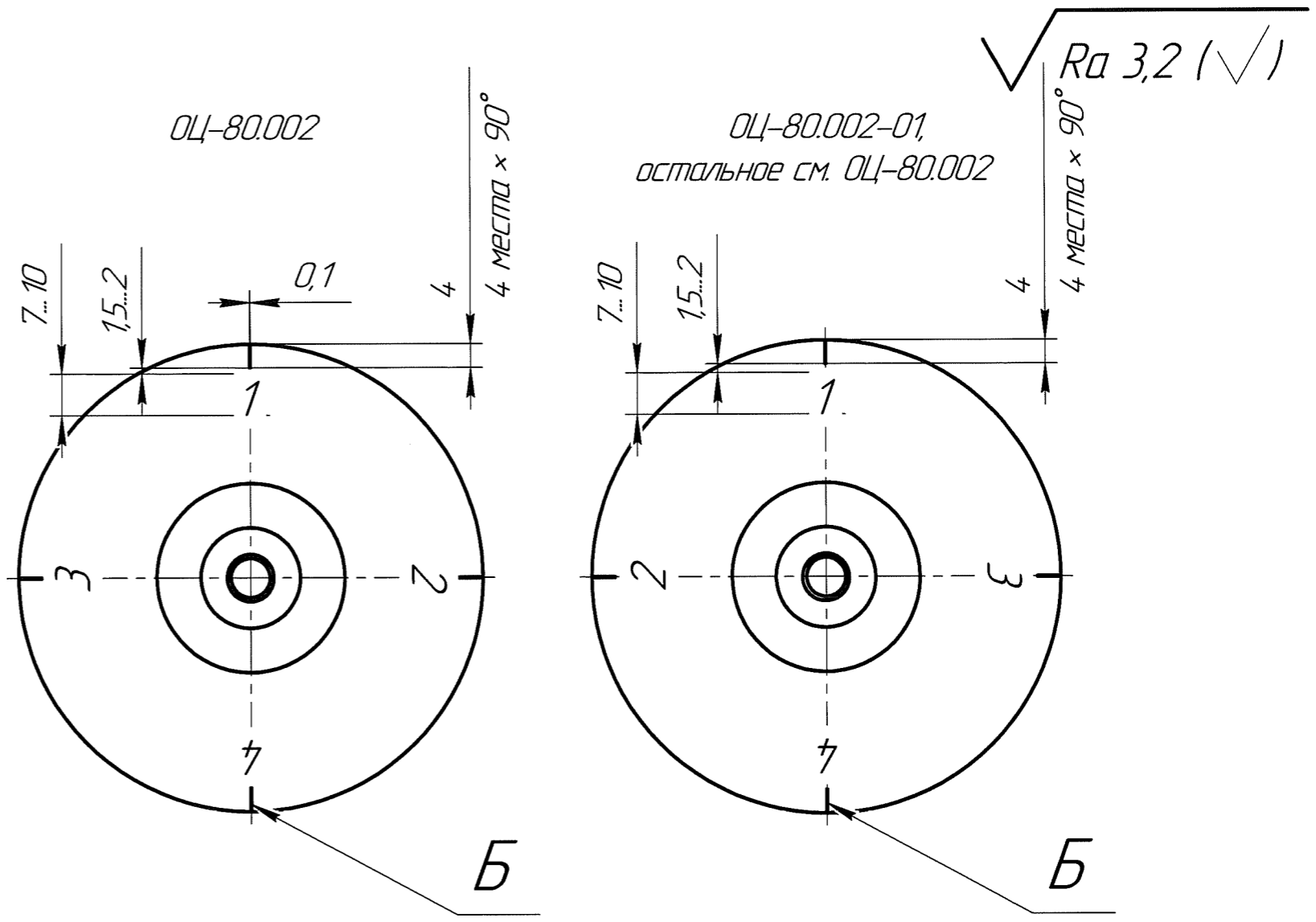
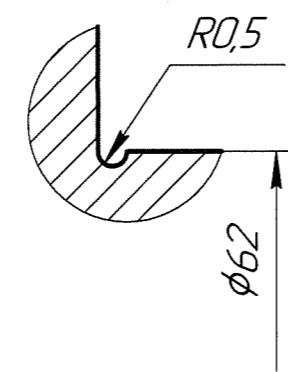


01-80.002

Перв. примен.	
Справ. №	
Подп. и дата	
Изм. № докл.	
Взам. изв. №	
Подп. и дата	
Изм. № подл.	



A(4:1)



- 1 HRC<sub>3</sub> 46...50.
- 2 Трещины, волосовины, царапины, забоины, вмятины, поджоги, окалины и коррозия на поверхностях не допускается.
- 3 H14, h14, js14.
- 4 Размеры и шероховатость поверхности в скобках – после сборки.
- 5 Метки и нумерация меток – допускается выполнять в сборке.
- 6 Метки на торце и диаметре должны совпадать.

				01-80.002			
Изм.	Лист	№ докум.	Подп.	Дата	Лит.	Масса	Масштаб
Разраб.	Геташвили			06.08.2021		0,46	1:1
Пров.	Кокшаров			06.08			
Т.контр.					Лист	Листов	1
Н.контр.					Сталь 40X ГОСТ 4543-71 АО "СТП "ПЗМЦ"		
Утв.	Кузнецов				Копировал Формат А3		