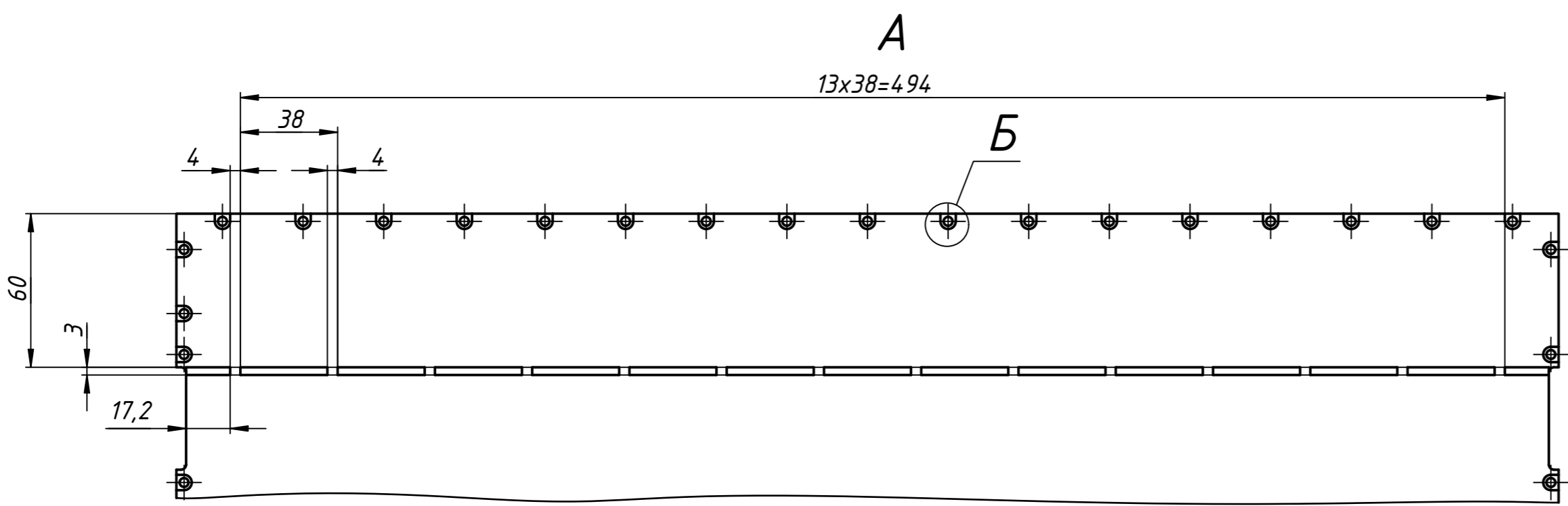
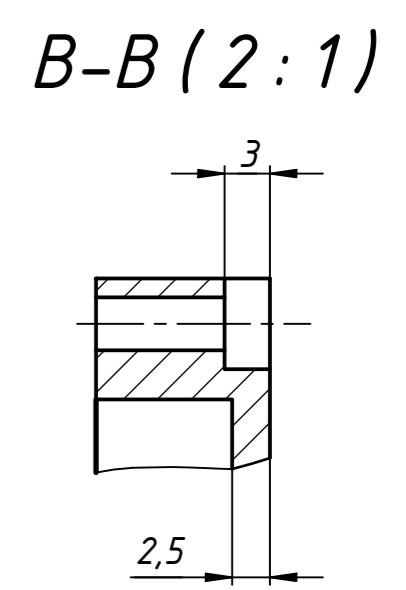
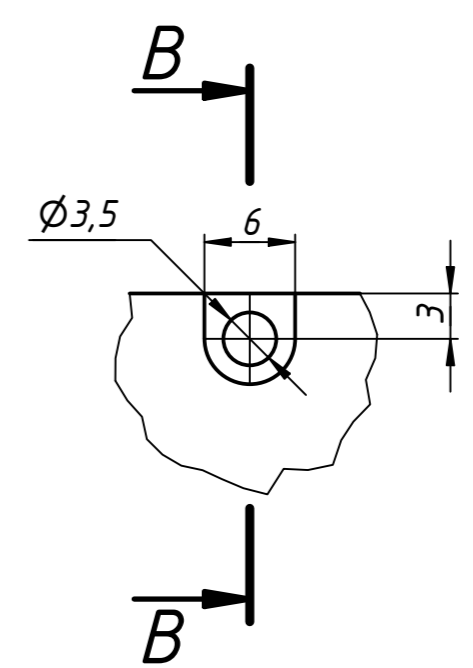


Б (2:1)
49 мест



1. Неуказанные радиусы скруглений - 3 мм.
2. Предельные отклонения между осями двух любых отверстий $\pm 0,1$ мм.
3. Покрытие Хим. Н12. М6. О-Ви (99,8)12.
4. Остальные ТТ - по ОСТ 4Г 0.070.014.

Подписан
ЯЛИТ.464332.002-УЛ

Д-Д



Перв. примен.
ЯЛИТ.464332.002

Справ. №

Подп. и дата

Инв. № д/бл.

Взам. инв. №
3531/01

Подп. и дата

Инв. № подл.
3531/02

| | | | | | | | |
|-----------|--------|----------------|------------|-------------------------|------|--------|---------|
| | | | | ЯЛИТ.741542.001 | | | |
| 2 | Зам. | ЯЛИТ.00136 2/2 | | Крышка ПМ | Лист | Масса | Масштаб |
| Изм. | Лист | № док.ч. | Подп. Дата | | 0 | 1,4 | 1:2 |
| Разраб. | Белин | | | | Лист | Листов | 1 |
| Пров. | См. УЛ | | | | | | |
| Т. контр. | См. УЛ | | | | | | |
| Н. контр. | См. УЛ | | | Сплав АМз6 ГОСТ 4784-97 | | | |
| Утв. | См. УЛ | | | | | | |