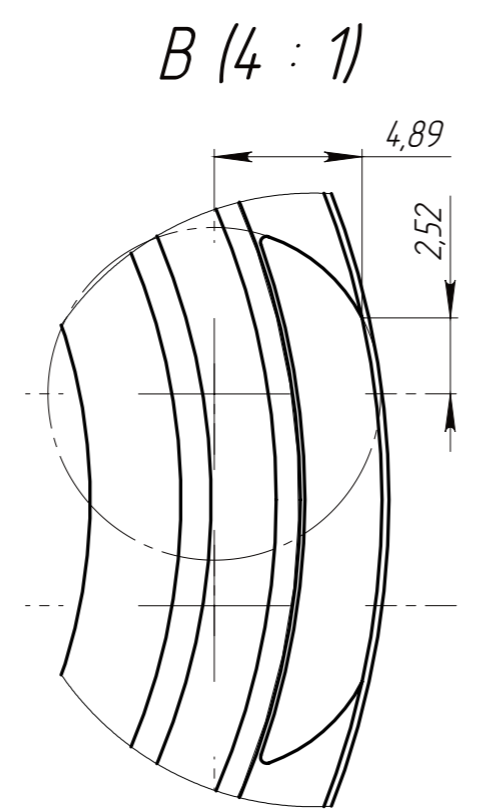
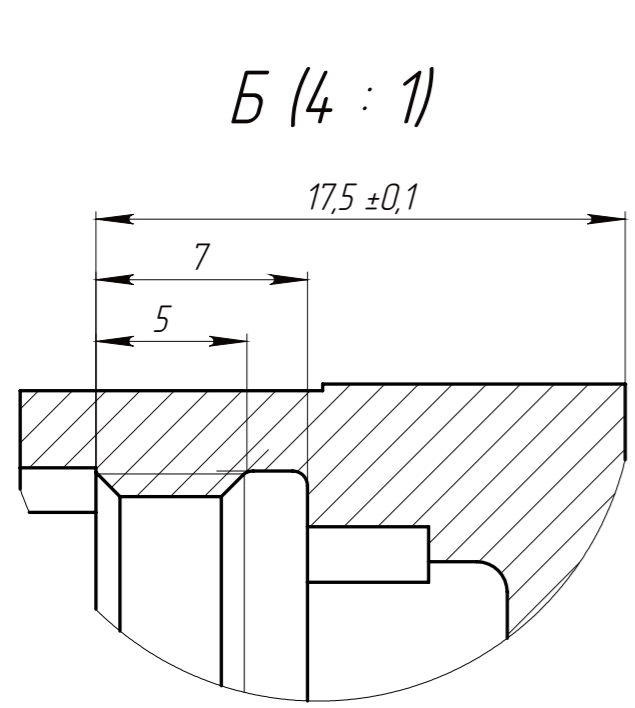
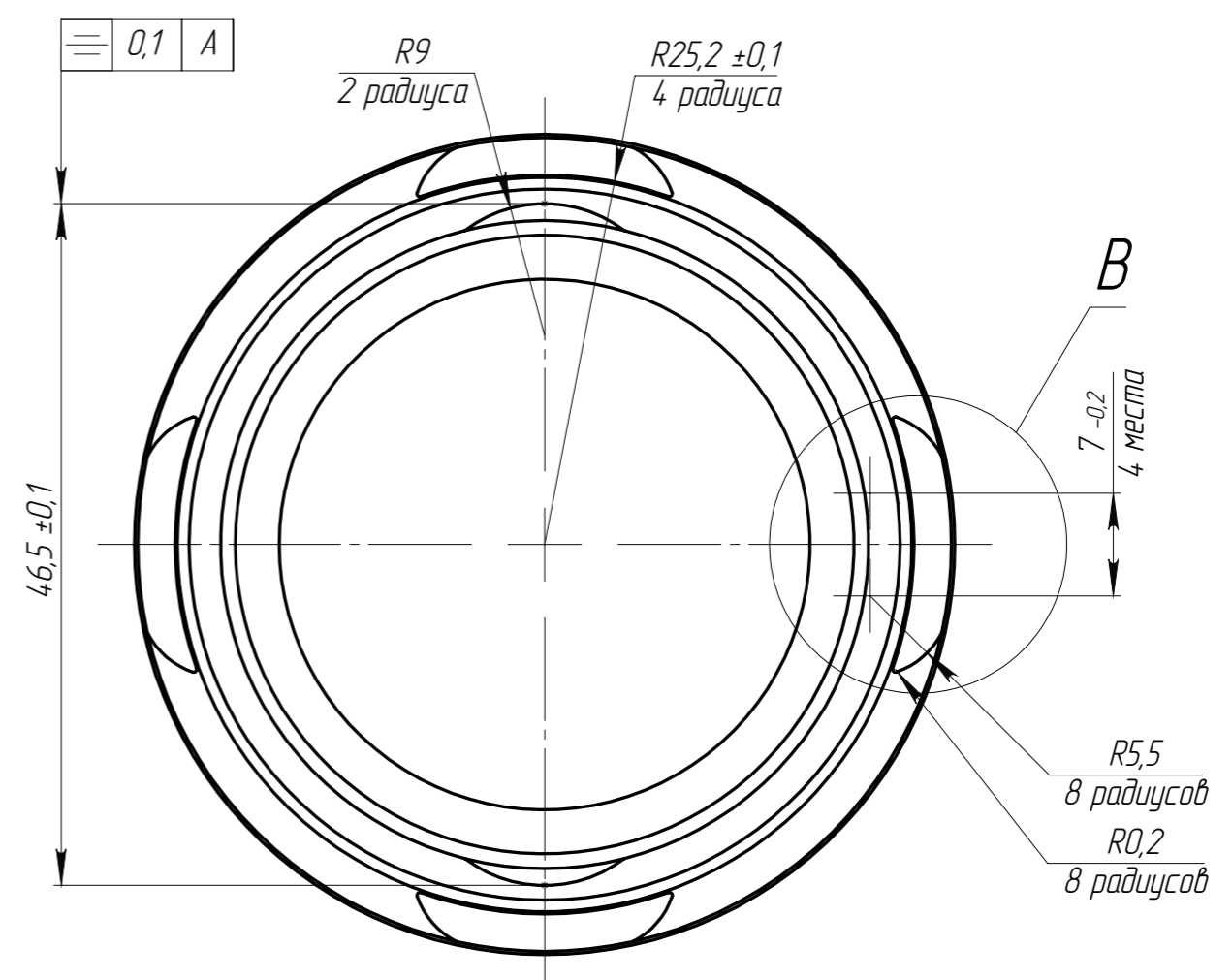
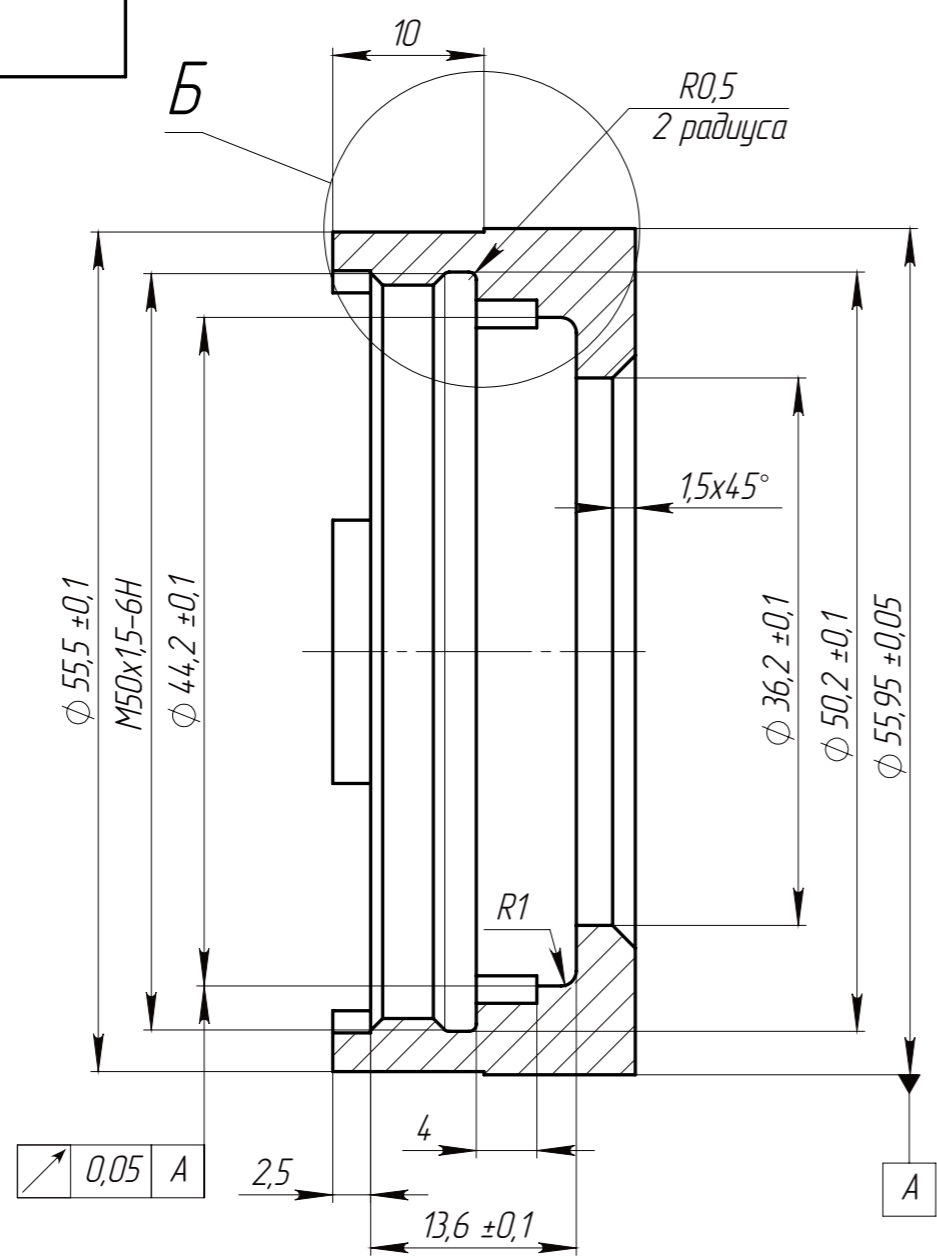


0577559001

√ Ra 3,2

Перв. примен.
Справ. №
Подп. и дата
Инв. № дробл.
Взам. инв. №
Подп. и дата
Инв. № подл.



1. Общие допуски ГОСТ 30893.2-2002-тк.

				100655445D			
Изм/Лист	№ докум.	Подп.	Дата	Верхний сепаратор подшипника	Лист	Масса	Масштаб
Разраб.	Казымаева		31.08.2023			0.12	2:1
Пров.	Гололобов		31.08.2023		Лист	Листов 1	
Т.контр.					АISI Тип 316L нержавеющая сталь		
Н.контр.				000 "ATH"			
Утв.				Копировал			Формат А3