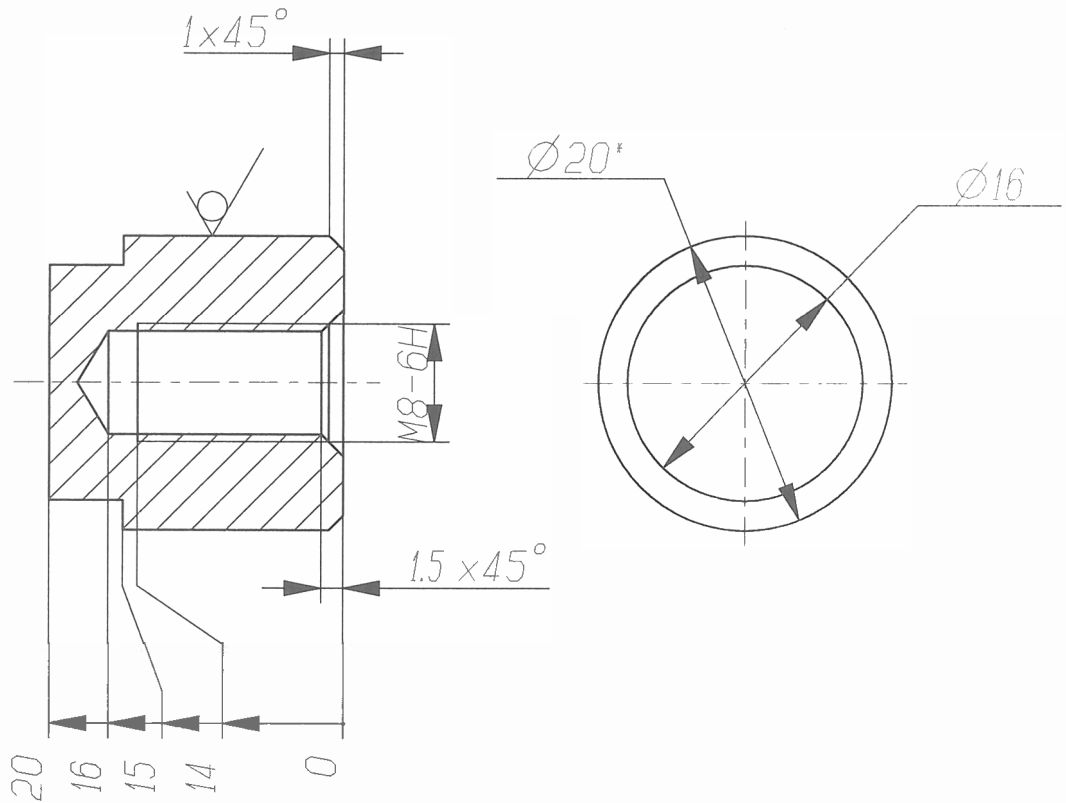


ИЯТЛ.713443.110

$\sqrt{Ra\ 12.5}$  ( $\sqrt{\quad}$ )



1.\*Размер для справок.  
2.H14,h14,±IT14/2.

Справ. N

Перв. прим.

ИЯТЛ.301241.610

Подп. и дата

И-нб. N дубл

Взам. и-нб. N

Подп. и дата

И-нб. N подл.

2	Зам.	ЕГИВ.2021.0170		09.04.21
Изм	Лист	N докум.	Подпись	Дата
	Разраб.	Ануфриев		15.12.16
	Пров.	Николаев		
	Т.контр.	Чувяков		
	Н.контр.	Гавва		
	Утв.	Николаев		

ИЯТЛ.713443.110

Бонка заземления

Круг 20 h11 ГОСТ 7417-75  
12X18H10T-H ГОСТ 5949-2018

Лит.	Масса	Масштаб
	0.04	2:1
Лист	Листов 1	
АО "Завод ЭЛЕКТРОПУЛЬТ"		
УГК		

Копировал

Формат А4