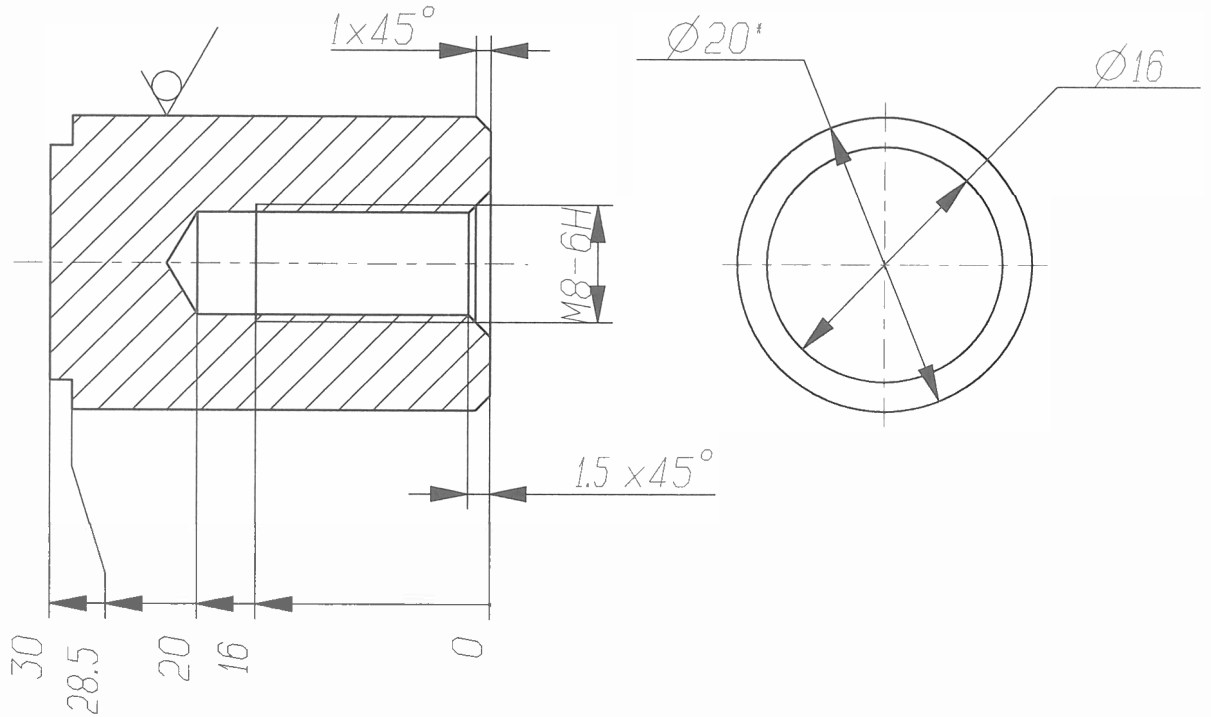


ИЯТЛ.713443.111

√ Ra 12.5 (√)

Справ. N
Перв. прим.
ИЯТЛ.301241.610



1.*Размер для справок.
2.H14,h14,±IT14/2.

560 мм

ИЯТЛ.713443.111

2	Зам.	ЕГИВ.2021.0170	09.04.21
Изм	Лист	N докум.	Подпись
Разраб.	Ануфриев		15.12.16
Пров.	Николаев		
Т.контр.	Чувяков		
Н.контр.	Гавва		
Утв.	Николаев		

Бонка заземления

Круг 20 h11 ГОСТ 7417-75
12X18H10T-H ГОСТ 5949-2018

Лит.	Масса	Масштаб
	0.07	2:1
Лист	Листов 1	

АО "Завод ЭЛЕКТРОПУЛЬТ"
УГК

Копировал

Формат А4