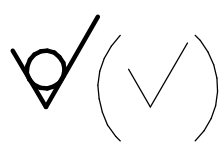
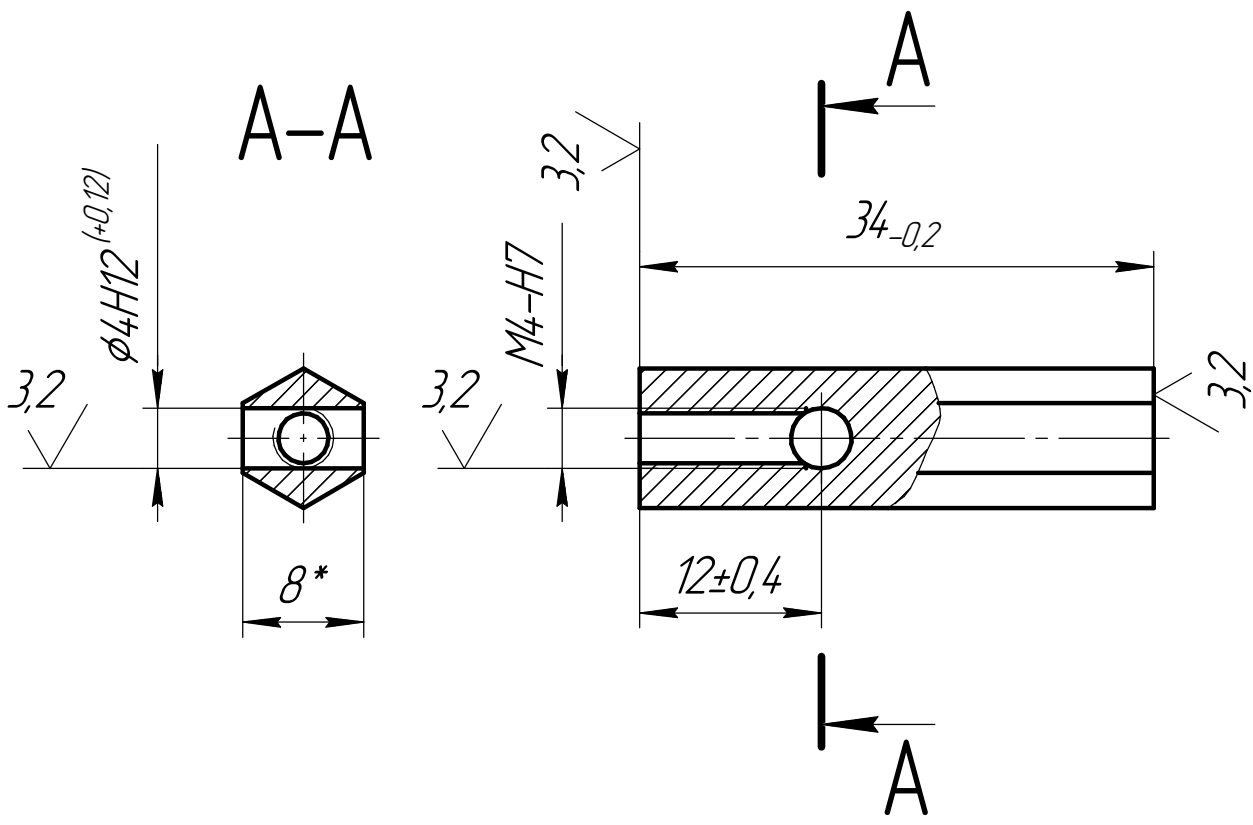


НДСА.876.00.00.00.20



Перв. примен.

Справ. №



- *Размеры для справок
- Допускается изготавливать из Сталь 304 стандарт AISI

Подп. и дата

Инв. № дробл.

Взам. инв. №

Подп. и дата

Инв. № подл.

Изм.	Лист	№ докум.	Подп.	Дата
Разраб.		Щердакова А.В.		04.08.2022
Проб.		Горностаев П.А.		
Т.контр.				
Н.контр.				
Утв.		Белецкий В.Е.		

НДСА.876.00.00.00.20

Стойка

8 ГОСТ 2879-88
Шестигранный 12X18Н10Т ГОСТ 5949-75

Лит.	Масса	Масштаб
	0,01	2:1
Лист	Листов	1

ЭСТО