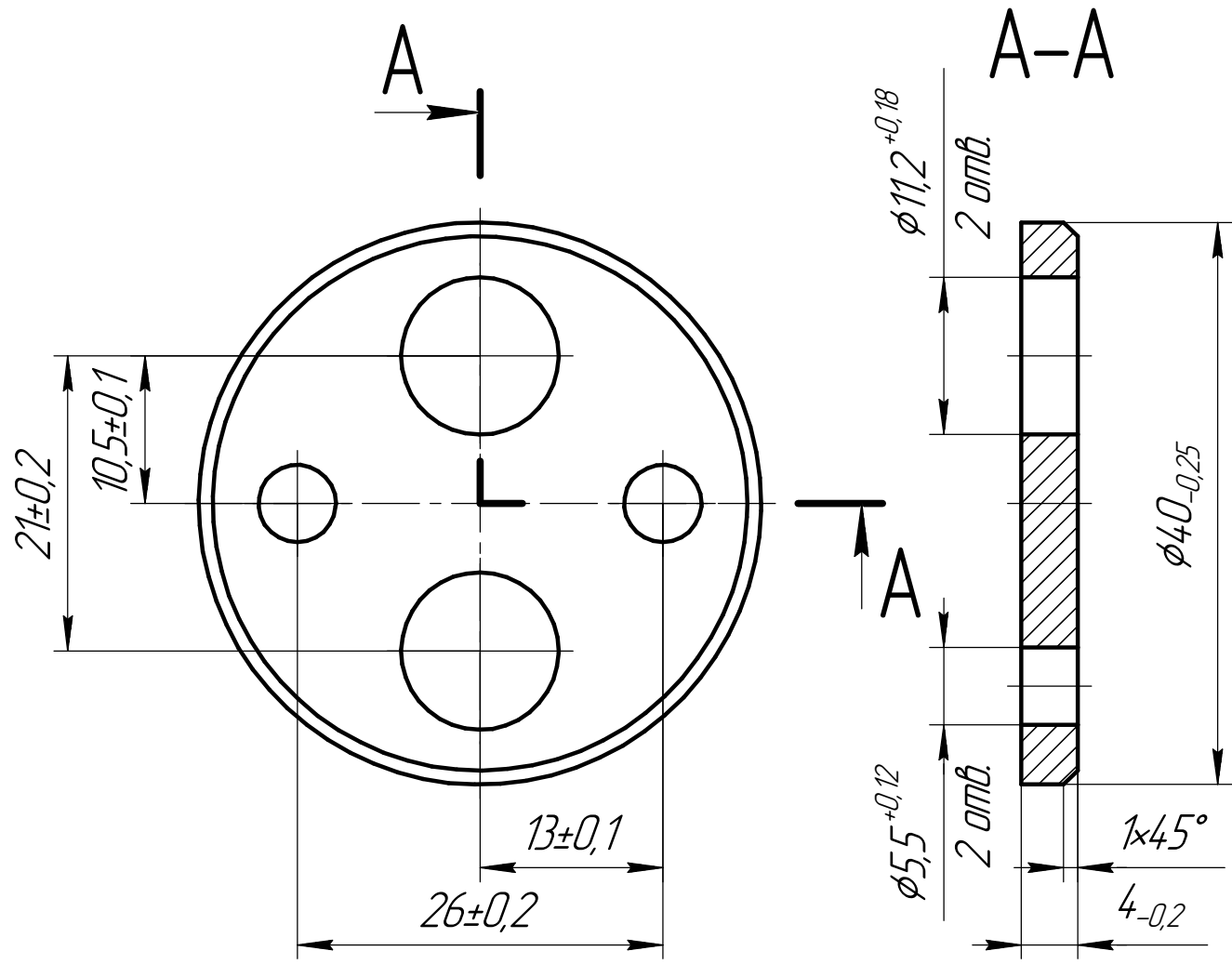


НДСА.876.00.00.00.09

3,2 ✓



1. Неуказанные предельные отклонения Н14, н14, ± $\frac{IT14}{2}$.

Ревизия 1

Перв. примен.
Справ. №

Подп. и дата
Инв. № дробл.
Взам. инв. №

Подп. и дата
Инв. № подл.

1	1	ИИ-1666	Степаненкова	15.06.2023
Изм.	Лист	№ докум.	Подп.	Дата
Разраб.	Щербакова А.В.			17.05.2011
Проб.	Горностаев П.А.			
Т.контр.				
Н.контр.				
Утв.	Белецкий В.Е.			

НДСА.876.00.00.00.09		
Шайба выжимная		
Лит.	Масса	Масштаб
	0,03	2:1
Лист	Листов	1
Сталь 12Х18Н10Т ГОСТ 5632-2014		
ЭСТО		