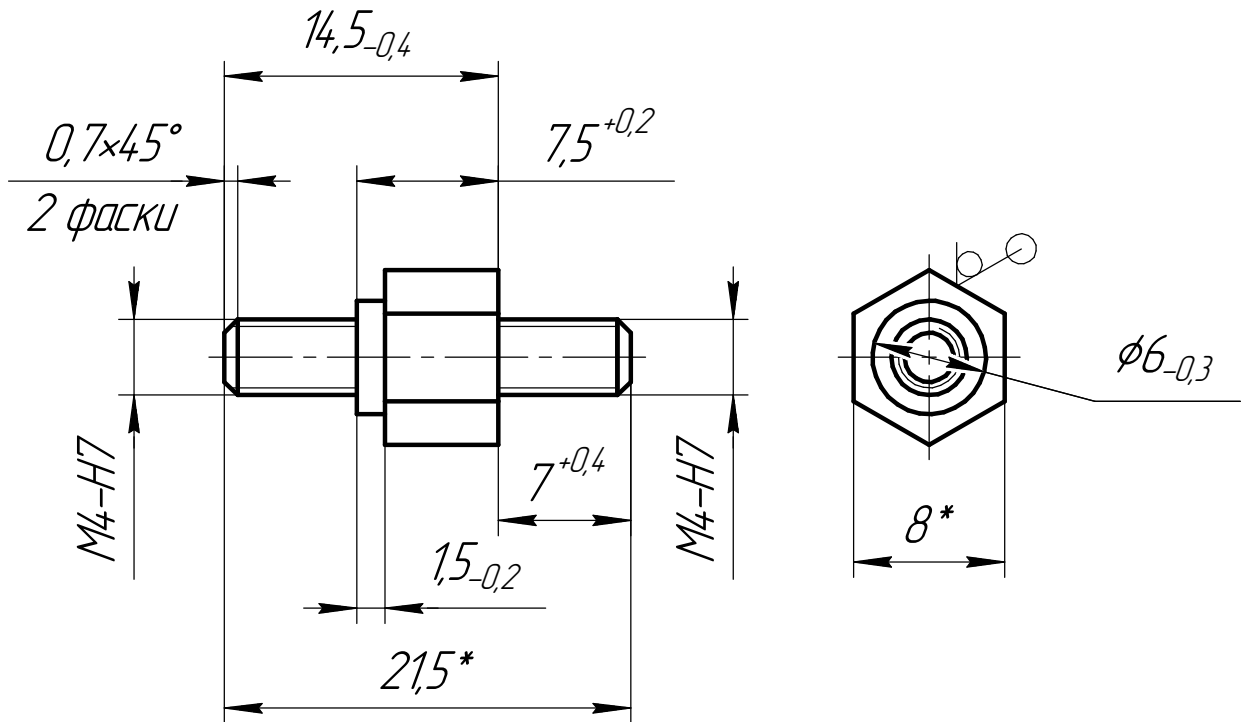


НДСА.876.00.00.00.19

3,2 $\sqrt{\checkmark}$

Перв. примен.

Справ. №



Подп. и дата

Инв. № дробл.

Взам. инв. №

Подп. и дата

Инв. № подл.

- *Размеры для справок
- Допускается изготавливать из Сталь 304 Стандарт AISI

НДСА.876.00.00.00.19

| | | | | |
|----------|------|-----------------|-------|------------|
| Изм. | Лист | № докум. | Подп. | Дата |
| Разраб. | | Щербакова А.В. | | 04.08.2022 |
| Проб. | | Горностаев П.А. | | |
| Т.контр. | | | | |
| Н.контр. | | | | |
| Утв. | | Белецкий В.Е. | | |

Стойка

| | | |
|------|--------|---------|
| Лит. | Масса | Масштаб |
| | 0 | 2,5:1 |
| Лист | Листов | 1 |

8 ГОСТ 2879-88
Шестигранник 12X18Н10Т ГОСТ 5949-75

ЭСТО