

НДСА.879.02.00.00.04

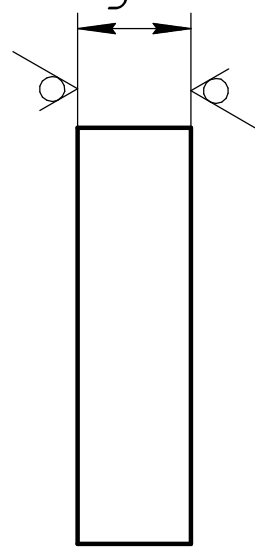
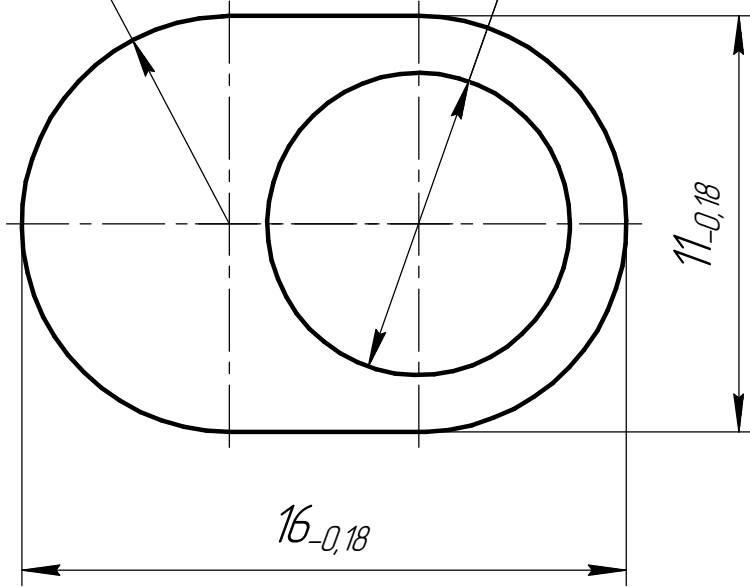
√ Ra 3,2 (√)

R5,5<sub>-0,12</sub>

2 места

∅8<sup>+0,15</sup>

3\*



1. \* Размер для справок

Перв. примен.

Справ. №

Подп. и дата

Инв. № дробл.

Взам. инв. №

Подп. и дата

Инв. № подл.

Изм.	Лист	№ докум.	Подп.	Дата
Разраб.		Щербакова		14.09.2022
Проб.		Горностаев		
Т.контр.				
Н.контр.				
Утв.		Белецкий		

НДСА.879.02.00.00.04

Фиксатор

Сталь 12X18H10T ГОСТ 5632-72

Лит.	Масса	Масштаб
	0	5:1
Лист	Листов	1

ЭСТО