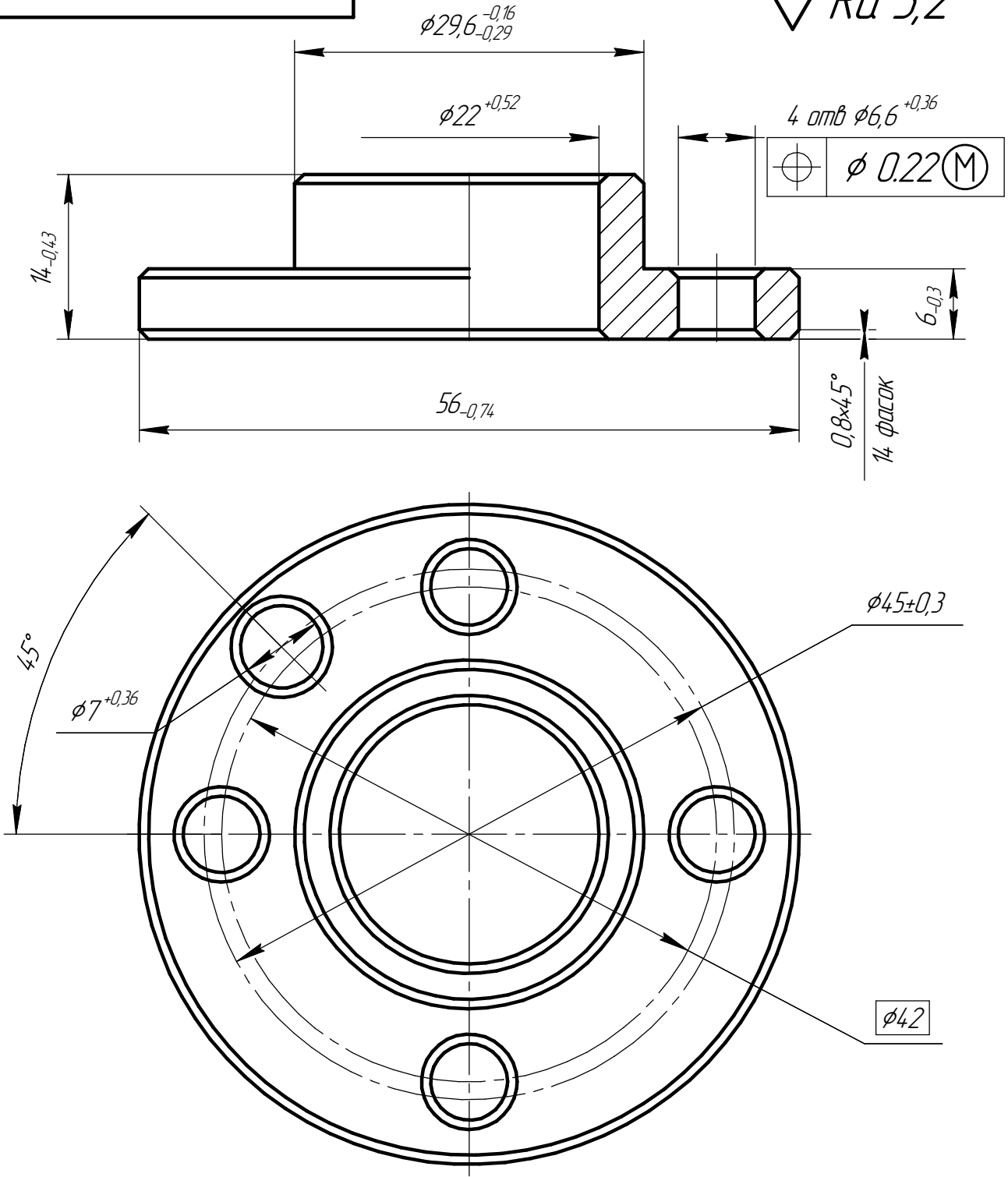


НДСА.879.02.00.00.03

$\sqrt{Ra\ 3,2}$



1. Травить.

Перв. примен.

Справ. №

Подп. и дата

Инв. № дробл.

Взам. инв. №

Подп. и дата

Инв. № подл.

Изм.	Лист	№ докум.	Подп.	Дата
Разраб.		Щербакова		14.09.2022
Проб.		Горностаев		
Т.контр.				
Н.контр.				
Утв.		Белецкий		

НДСА.879.02.00.00.03

ПРИЖИМ

АМ26 ГОСТ 4784-97

Лит.	Масса	Масштаб
	0,04	1:1
Лист	Листов	1

ЭСТО