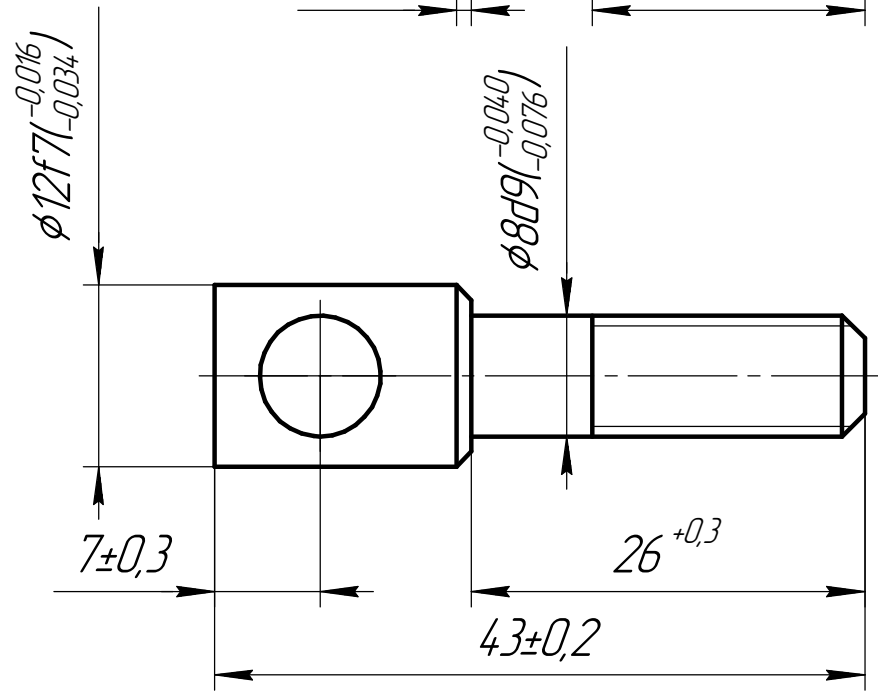
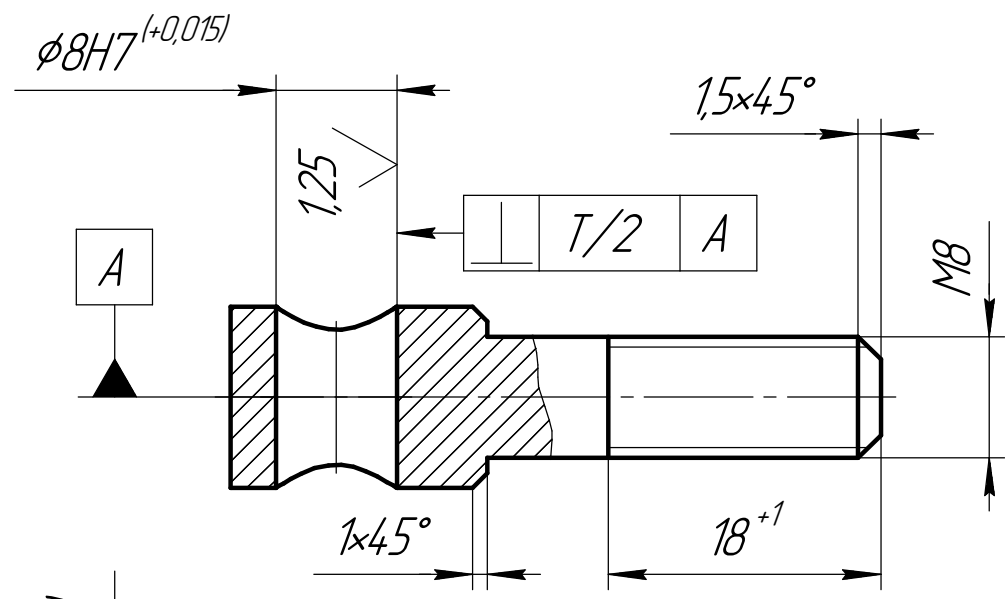


НДСА.876.02.00.00.02

3,2 (✓)



Перв. примен.

Справ. №

Подп. и дата

Инв. № дробл.

Взам. инв. №

Подп. и дата

Инв. № подл.

Изм.	Лист	№ докум.	Подп.	Дата
Разраб.		Щердакова А.В.		03.08.2022
Проб.		Горностаев П.А.		
Т.контр.				
Н.контр.				
Утв.		Белецкий В.Е.		

НДСА.876.02.00.00.02

Сухарь

М1 ГОСТ 859-2001

Лит.	Масса	Масштаб
	0,02	2:1
Лист	Листов	1

ЭСТО