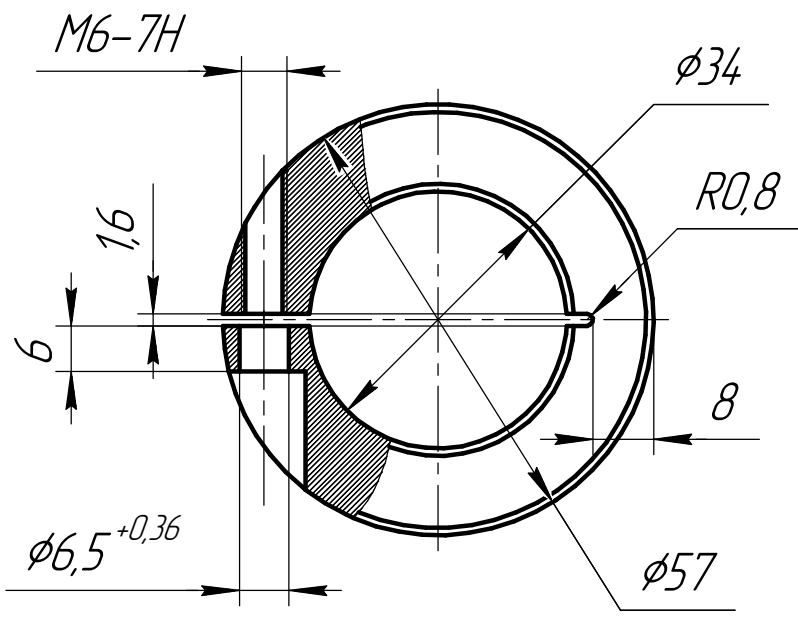
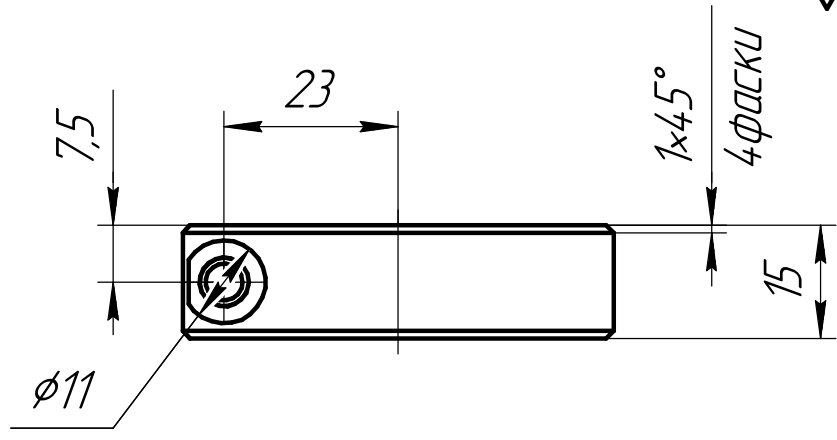


НДСА.881.02.00.00.01

$\sqrt{Ra\ 3,2}$



1 Неуказанные предельные отклонения размеров: H12, h12, JS12.

Перв. примен.

Справ. №

Подп. и дата

Изм. № дробл.

Взам. инв. №

Подп. и дата

Изм. № подл.

Изм.	Лист	№ докум.	Подп.	Дата
Разраб.		Лицагина		26.12.22
Пров.		Белецкий		
Т.контр.				
Н.контр.				
Утв.		Виноградов		

НДСА.881.02.00.00.01

Хомут

Сталь 12X18H10T ГОСТ 5632-2014

Лит.	Масса	Масштаб
	0,18	1:1
Лист	Листов	1

ЭСТО