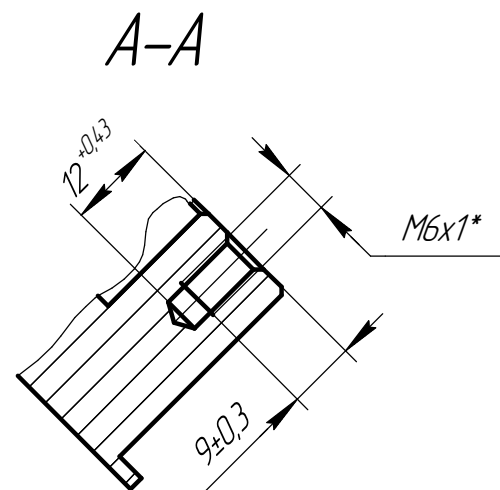
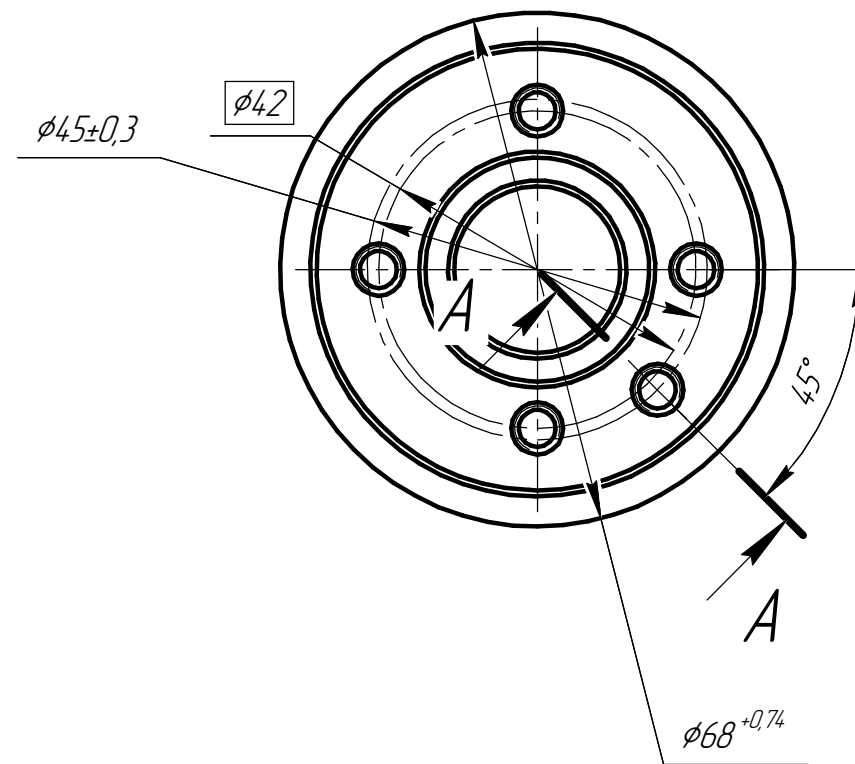
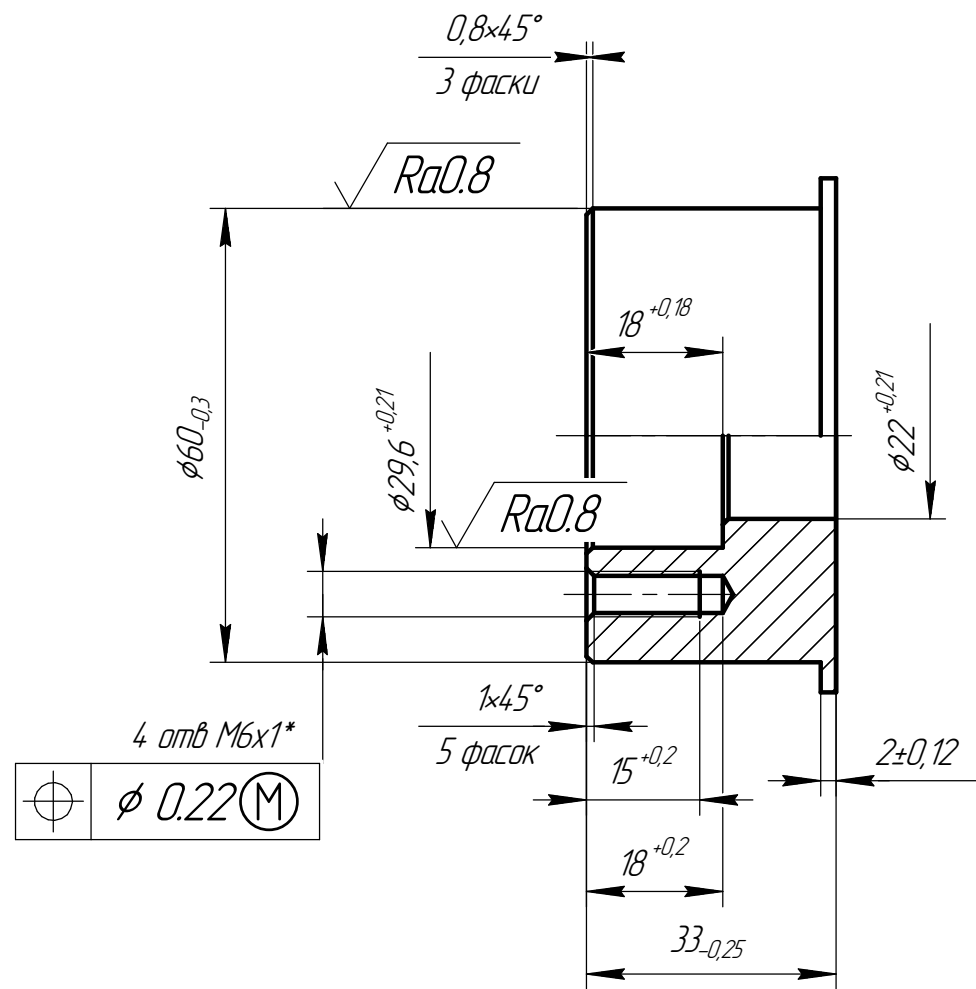


НДСА.879.02.00.00.01

Перв. примен.  
Справ. №  
Подп. и дата  
Инд. № дюрл.  
Взам. инв. №  
Подп. и дата  
Инд. № подл.



- \*Отверстия под резьбы и резьбы выполнять инструментом Heli-Coil фирмы B'OLLHOFF
- Травить.

				НДСА.879.02.00.00.01			
				Корпус			
Изм.	Лист	№ докум.	Подп.	Дата	Лит.	Масса	Масштаб
		Щербакова		14.09.2022		0,2	1:1
Разраб.		Горностаев			Лист	Листов	1
Проб.							
Т.контр.							
И.контр.							
Утв.		Белецкий			АМ26 ГОСТ 4784-97		
				ЭСТО			

Копировал

Формат А3