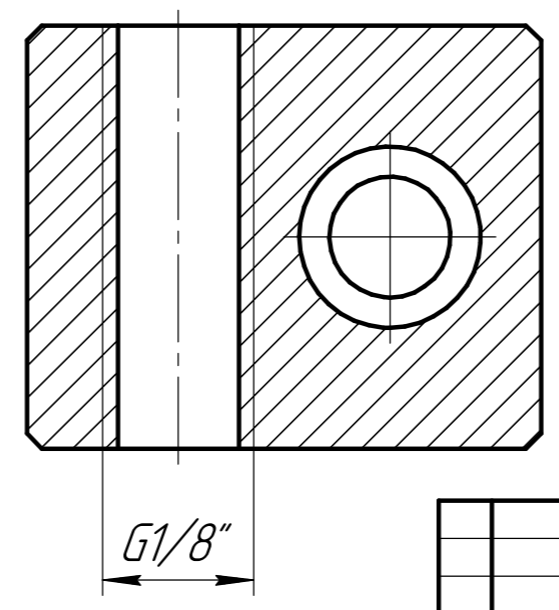
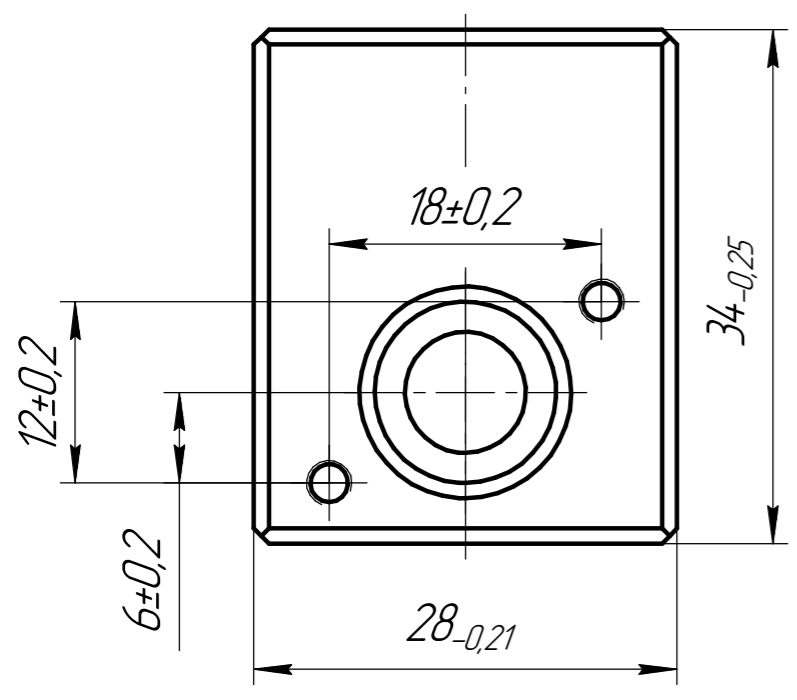
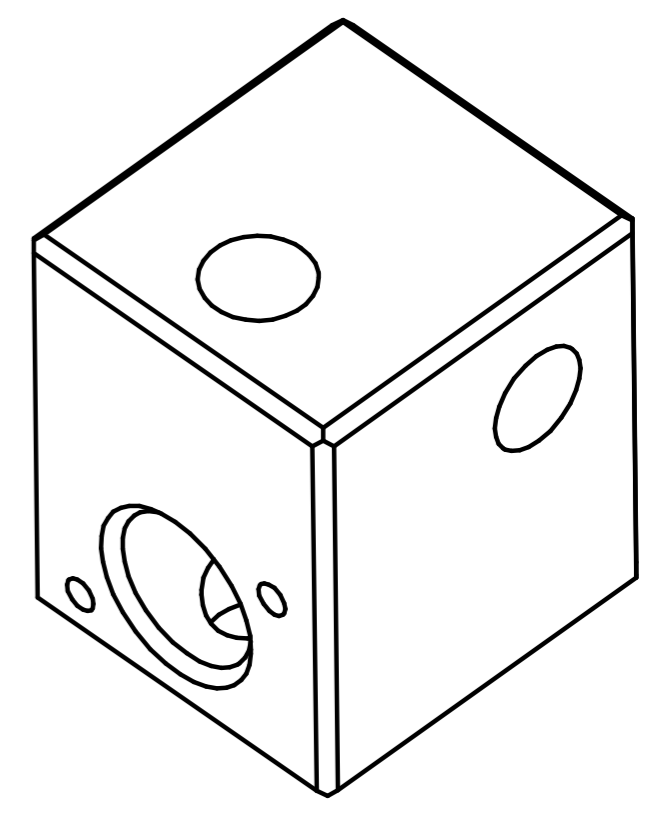
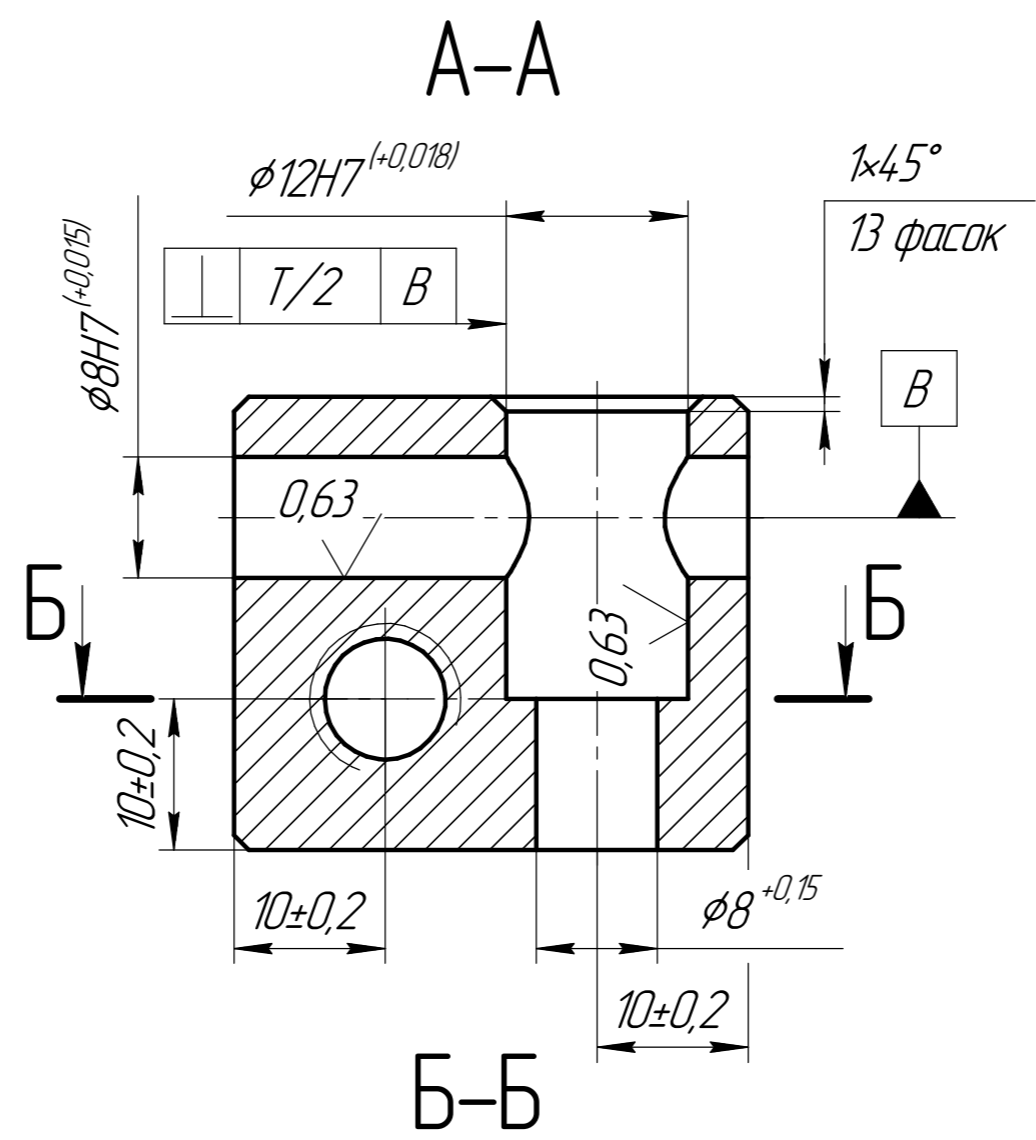
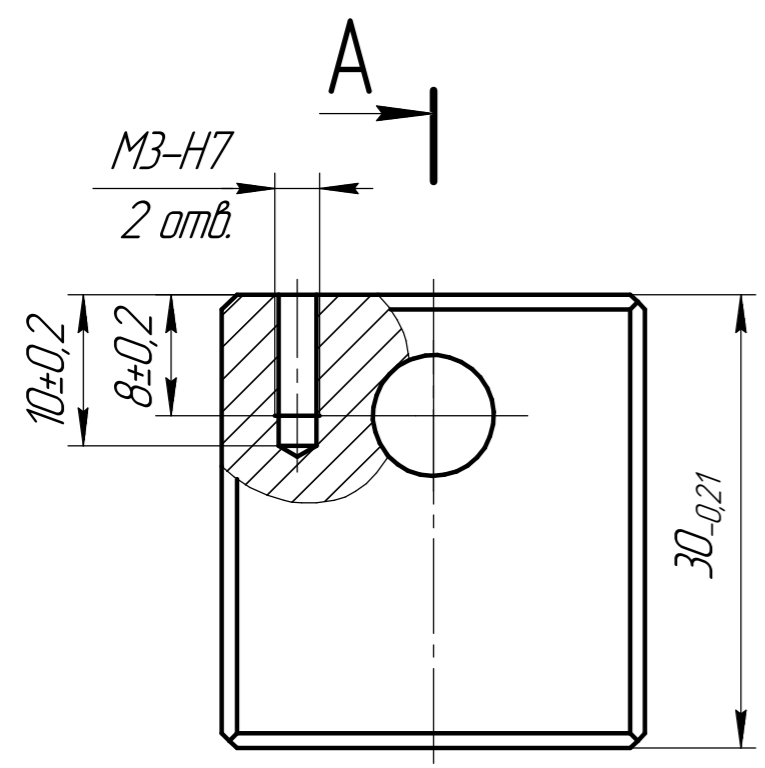


НДСА.876.02.00.00.01

3,2 ✓ (✓)

Перв. примен.
Справ. №
Подп. и дата
Изм. № дораб.
Взам. инв. №
Изм. инв. №
Подп. и дата
Изм. № подл.



Изм.	Лист	№ докум.	Подп.	Дата
Разраб.		Щербакова А.В.		25.04.2011
Проб.		Горностаев П.А.		
Т.контр.				
Н.контр.				
Утв.		Белецкий В.Е.		

НДСА.876.02.00.00.01			
Корпус	Лит.	Масса	Масштаб
		0,21	2:1
М1 ГОСТ 859-2001	Лист	Листов 1	
	ЭСТО		