

√ Ra 1,6

BF-01.001

Перв. примен.

Справ. №

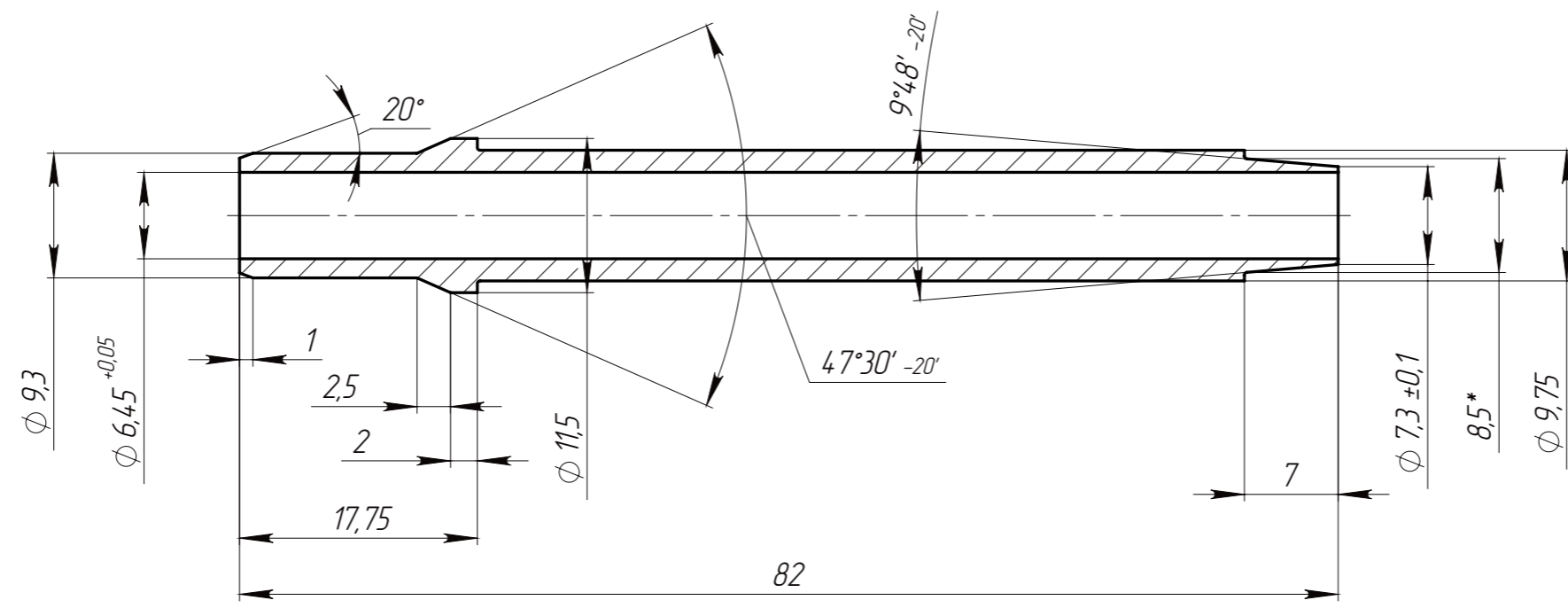
Подп. и дата

Инв. № дубл.

Взам. инв. №

Подп. и дата

Инв. № подл.



1. *Размеры для справок.
2. Общие допуски ГОСТ 30893.2-2002-гН.

					BF-01.001			
Изм.	Лист	№ докум.	Подп.	Дата	Соединительная муфта	Лит.	Масса	Масштаб
Разраб.				14.02.2024			0,03	2:1
Пров.				14.02.2024				
Т.контр.						Лист	Листов 1	
Н.контр.					Сталь 12Х18Н10Т ГОСТ 5632-2014			
Утв.					ООО "АТН"			

Копировал

Формат А3