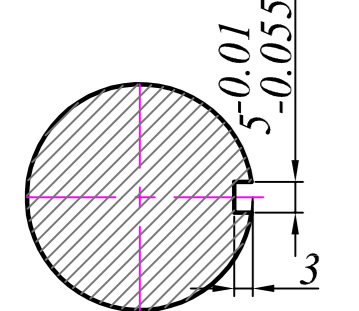
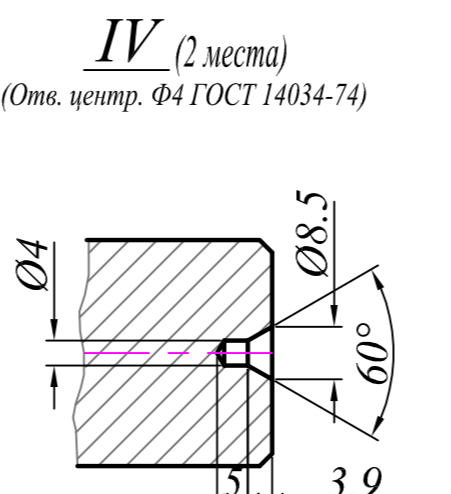
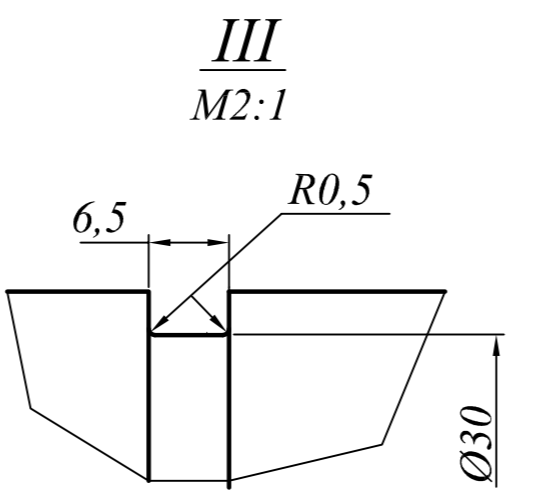
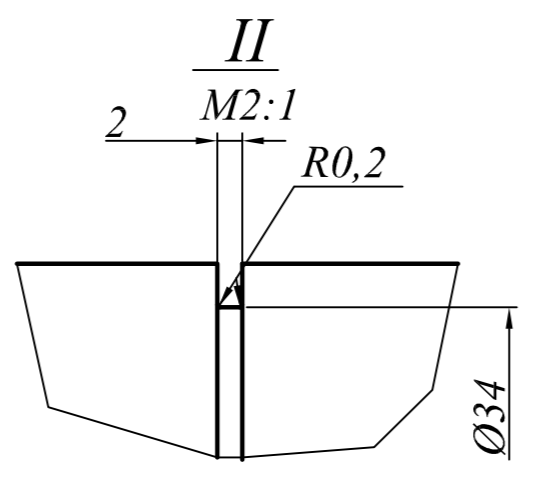
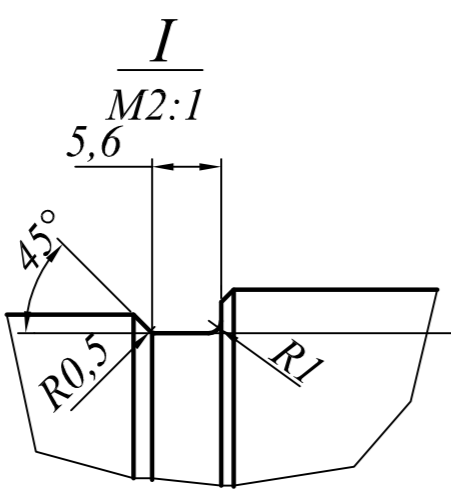
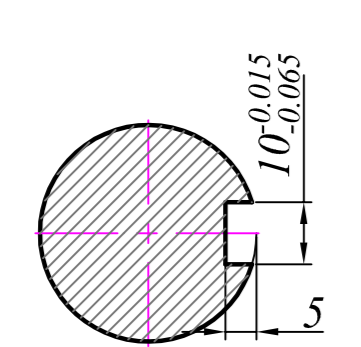


A-A (11 мест)



B-B



Pump: 850VLT-11STG  
 Item: P-007 A/B  
 Serial no: 93 DM 0076/7  
 Descr.: Shaft complete  
 Drawing no: 93.0076-03  
 Quantity: 1

PURCH ORD: 05-FLSV/100  
 CUST PARTING: 93.0072-03 pos.1676  
 ID NO: AD-205367 CODE: AB  
 Descr.: Shaft pump  
 Drawing no: D-205367  
 FLOWSERVE ORDER: 00 DM 3242

1. Неуказанные предельные отклонения размеров H14, h14,  $\pm \frac{IT14}{2}$
2. Радиальное биение Ø35 и Ø36,5 относительно оси вала A не более 0,03 мм.
3. Вал подлежит контролю на наличие микротрещин.
4. Термообработка: 269 НВ.

Изм.	Лист	№ докум	Подпись	Дата

850VLT-11STG		P-010A/B
кол	к сборочному	
0238-0000-001		
Вал насоса P-010		
Лит.	Масса	Масштаб
		M1:1
Лист	Листов	
Круг В1-38 ГОСТ 2590-2006		ЭкспертПро
38ХН3МФА 1-2-ГОСТ 4543-71		