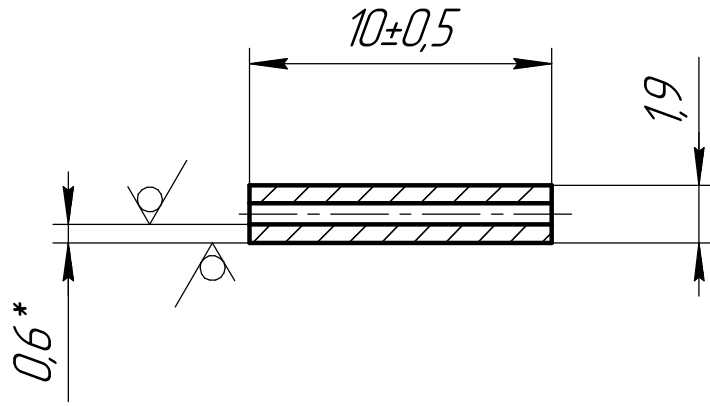


НДСА.015.01.16.14.06

6,3 (✓)



*Размеры для справок.

Перв. примен.	Справ. №	Подп. и дата	Инв. №	Взам. инв. №	Инв. № дубл.	Подп. и дата	Инв. № подл.	НДСА.015.01.16.14.06					
								Трубка			Лит.	Масса	Масштаб
								Трубка Фторопласт - 4Д 4x0,6 ГОСТ 22056-76				0,00017	4:1
											Лист	Листов	1
											ЭСТО		
											Копировал		
											Формат А4		

Копировал

Формат А4